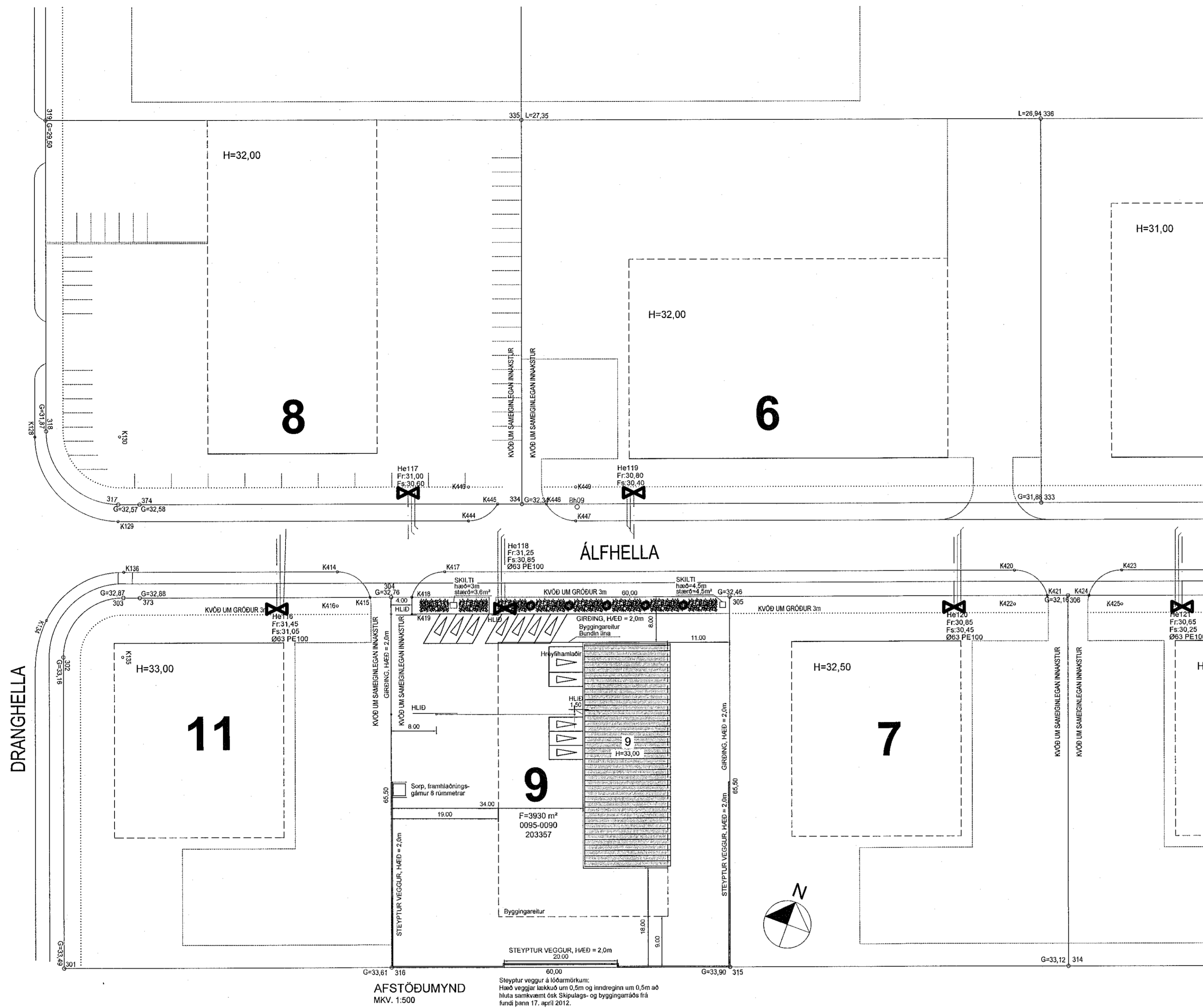


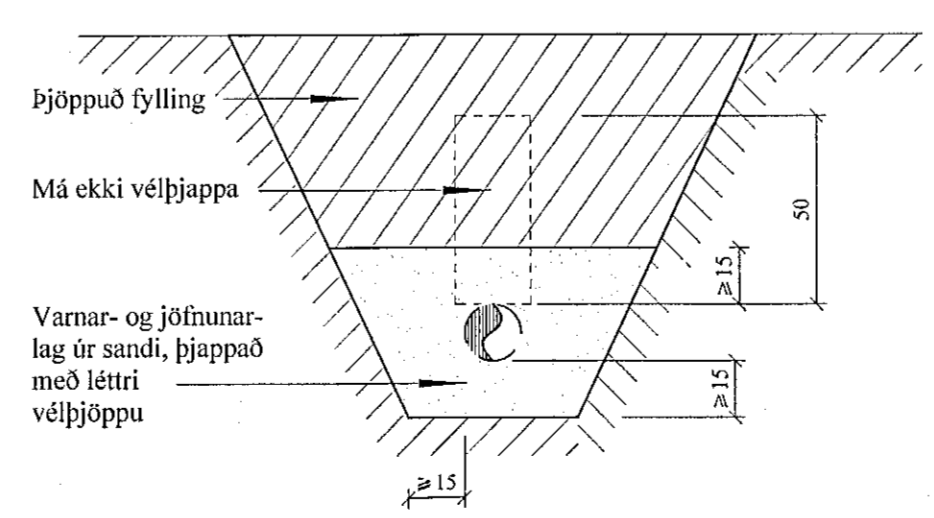
AFSTÖÐUMYND. 1:500



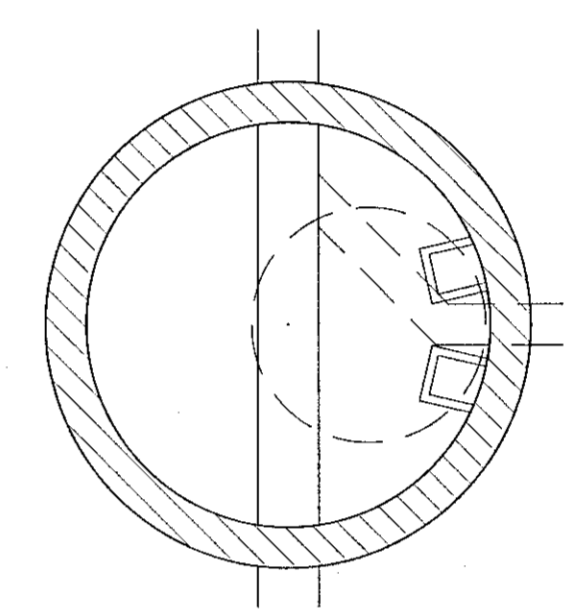
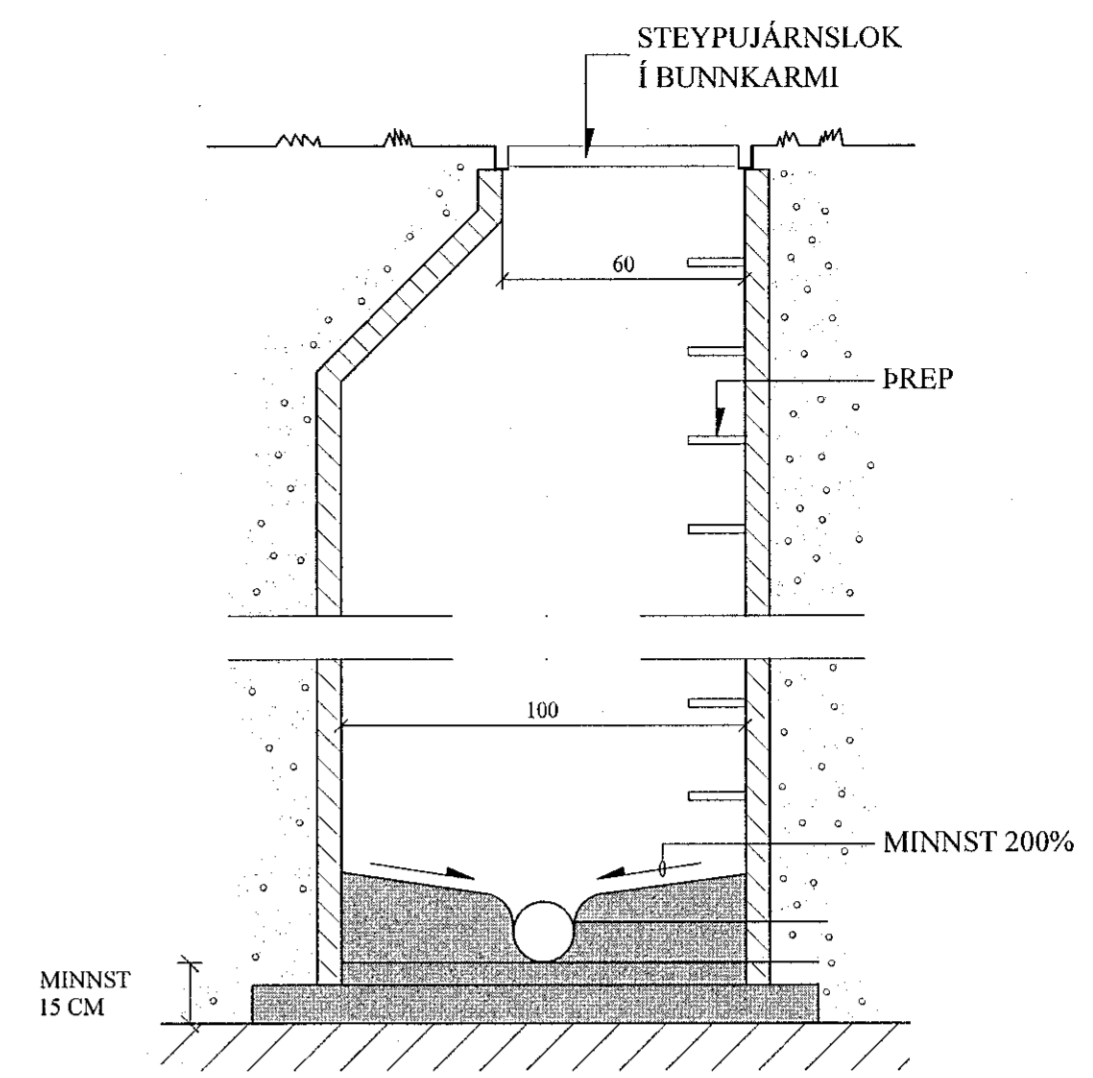
AFSTÖÐUMYND MKV. 1:500

Steyptur veggur á loftarmáttum. Hæð veggjar skilub um 0,5m og lindregins um 0,5m að hluta sérskilvæmt eik Skiplags- og byggingartáðs frá fund þann 17. apríl 2012.

FRÁRENNISLAGNIR Í JÖRÐU OG GRUNNI. 1:20

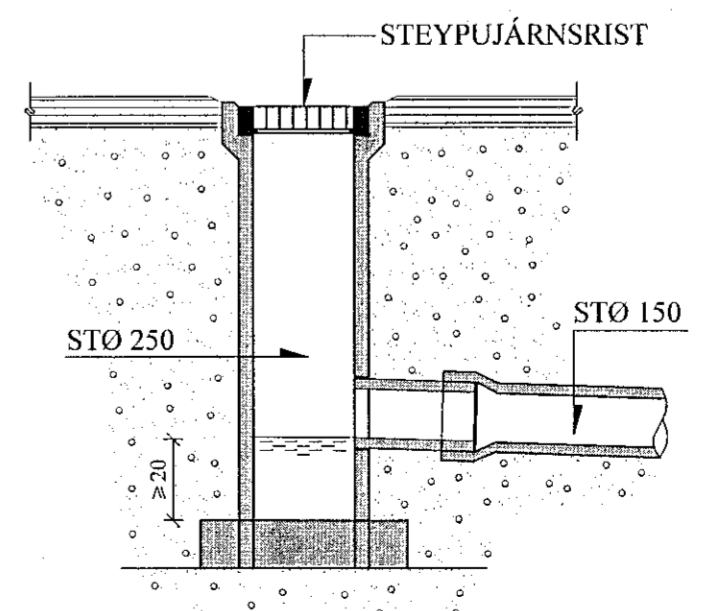


BRUNNAR, ALMENNT. 1:20



- SKOLPLÖGN - (HEIMÆÐ STØ150)
- REGNVATNSLÖGN - (HEIMÆÐ STØ150)
- NEYSLUVATNSLÖGN - (HEIMÆÐ PLØ63)

SNIÐ Í NF M/SANDFANGI. 1:20



Samþykkt þann 15. sep. 2020 F.A. byggingarfulltrúans í Hafnarfirði Sigurður Steinar Jónsson

BREYTINGAR	

TILVÍSANIR: SKÝRINGAR..... SJÁ TEIKN. NR. 2-01

Handwritten signature and reference number: 20367-4729

Reikn.	JKR	Júlí '20	Útféð:	11.07.2020
Teikn.	JKR	Júlí '20	Kvarði:	1:20, 1:500
Ath.				
Samþ.				
<p>ÁLFHELLA 9 Hafnarfirði</p>				Nr. 2-02
<p>Verkluti FRÁRENNISLAGNIR Í GRUNNI. HEIMÆÐAR V.H. OG FRÁR. AFSTÖÐUMYND OG FL.</p>				<p>Verkefni Jóna Kristjánsdóttir Árnúlla 19 108 Reykjavík Sími: 597-0002 GSM: 772-3194 Íd: 540817-0300 Netfang: jkr@54@gmail.com</p>