

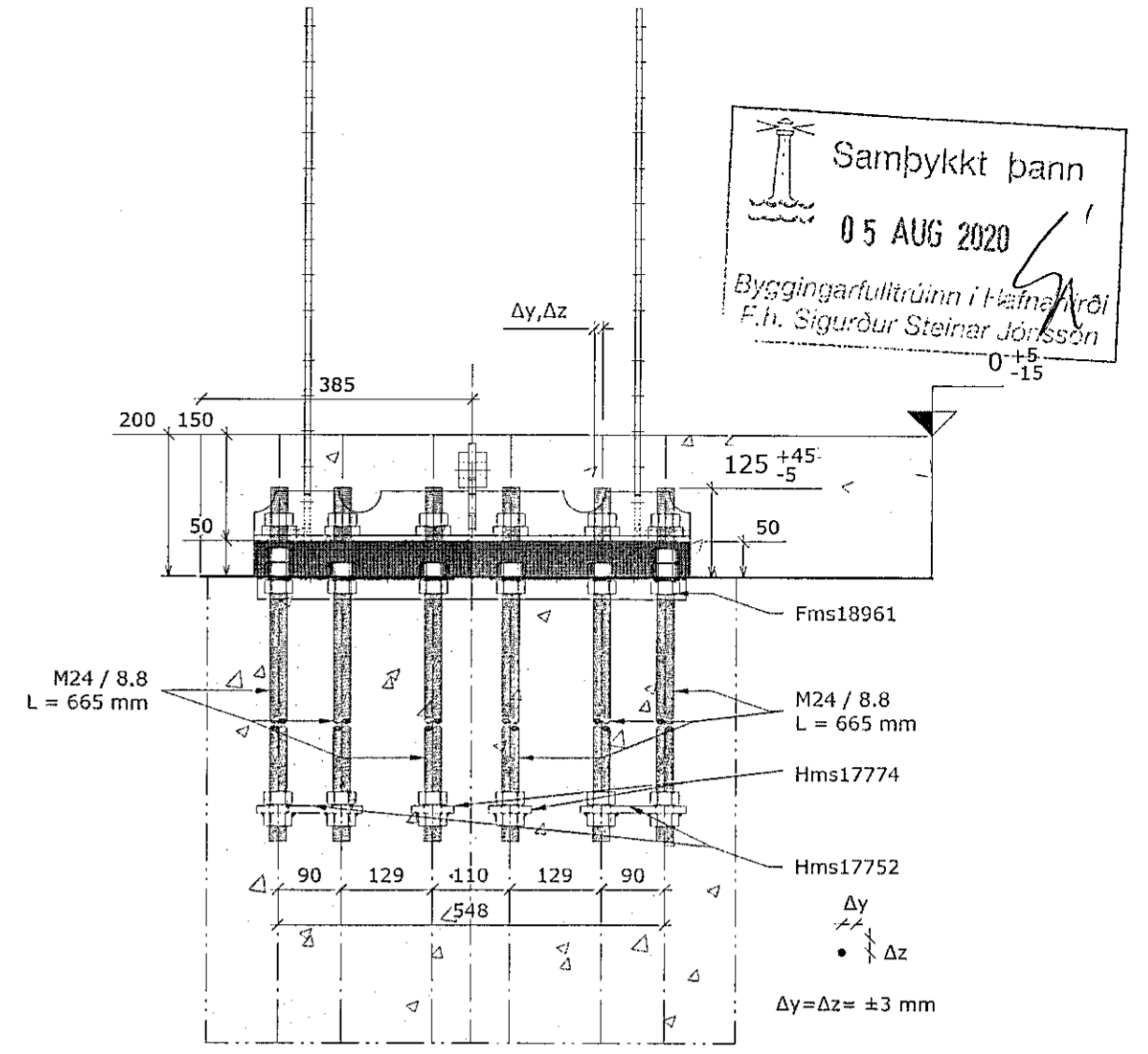
FESTIBOLTA PLAN.

Ankerbolg

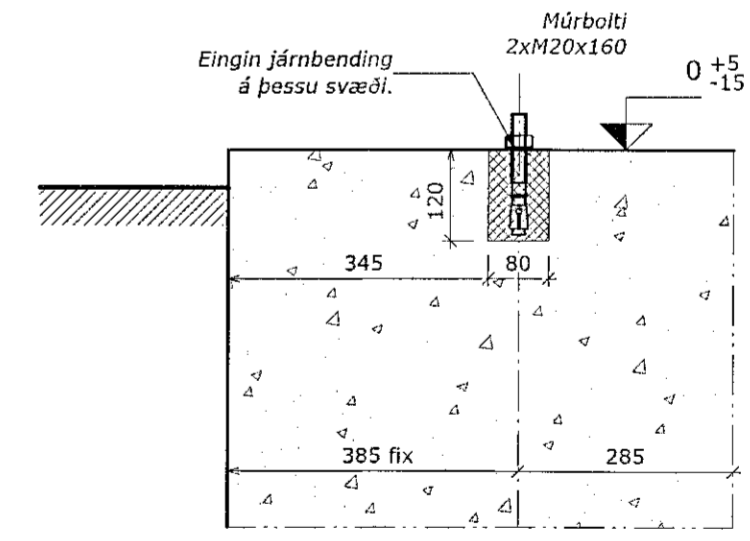
A1	Ramma súlur	Innsteypt	12xM24 L=665
A2	Gafl súlur	Múrboltar	2xM20x160

undirskrift aðalhönnuðar:

K. Rafnsson
Kjartan Rafnsson, kt. 220850-2189



4 rær per ankér.
með stillibíli : 2 rær per ankér fyrir 4 ytri ánkérin (lárétt stilla), 1 ró fyrir núverandi ánkér, ef það er til staðar.



FRISO.MAT. Innovators in steel buildings N.V./S.A. Stokerijstraat 79 B-2110 WILHEM (ANTWERP) tel: +32 3 353 33 99 fax: +32 3 353 32 52 e-mail: info@frisomat.be	client:	Álhella 4, Hafnarfjörður, Iceland, extension	Frishall Ceptra width: 24,7m height: 6,2 m length: 21,0 m
	scale:	1/100	date: 05/11/2019

Eurostál ehf Sundabraut 5, 104 Reykjavík Símar: 517 0335 / 618 3300, email: kjartan@eurostal.is Breytt:		Verkheiti: Álhella 4, viðbygging	Kvarði: 1 / 100/10.
Teiknað: KR. Dags: 24 júlí 2020. Verknr.:		Teikning: Festiboltaplan, þýðing á texta teikningar nr. 1 frá Frisomat.	Teikn. nr.:
Undirskrift: <i>K. Rafnsson</i> Kjartan Rafnsson kt. 220850 - 2189		1. Anchor plan	1.00.