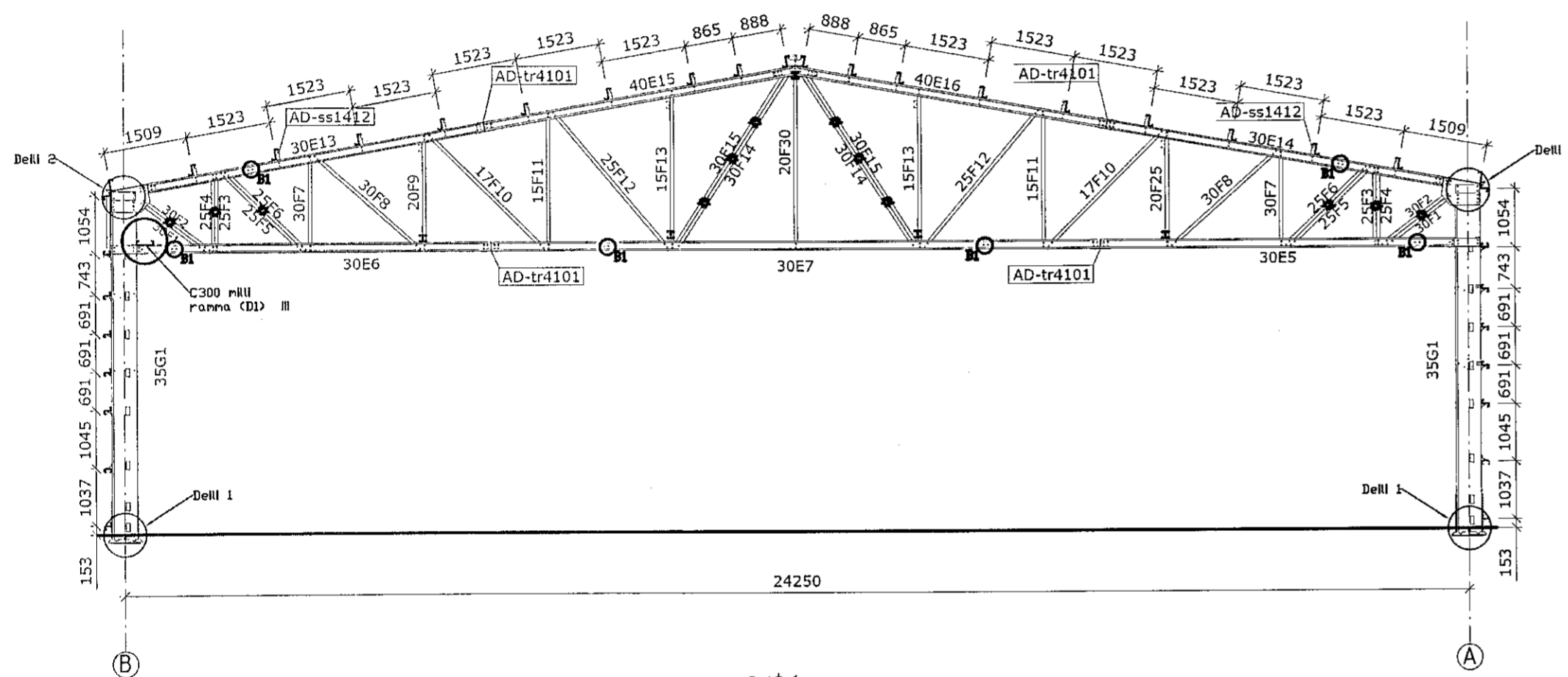


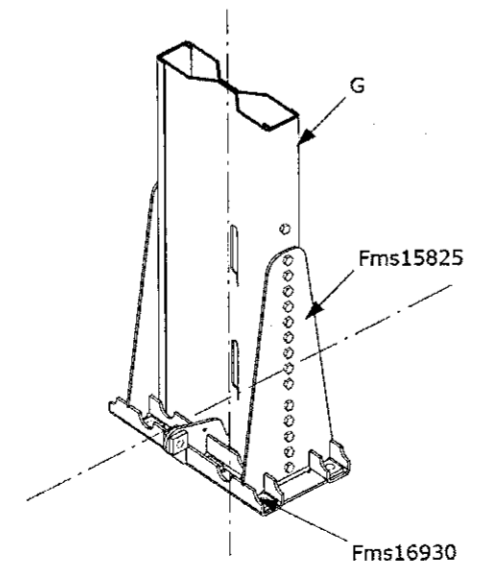
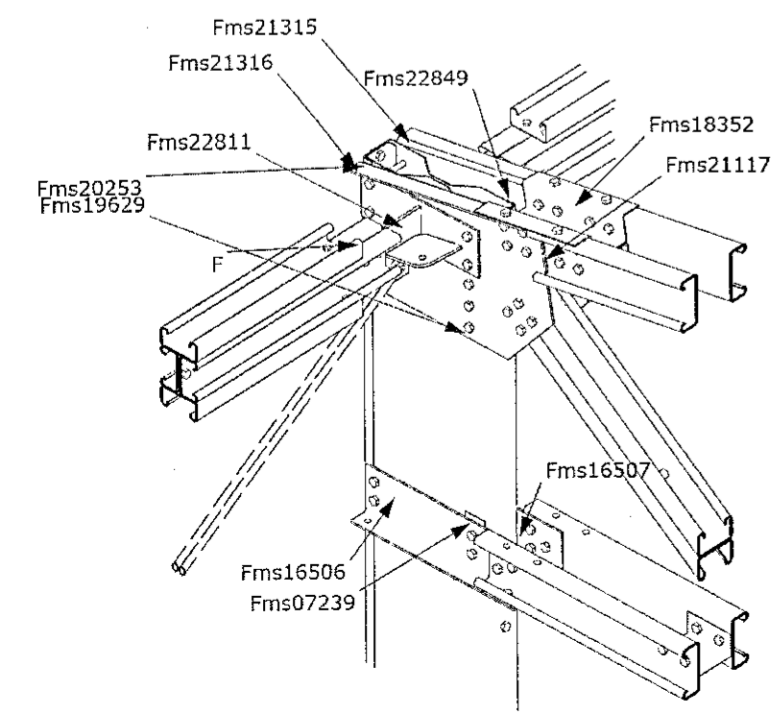
Samþykkt þann
 05 AUG 2020
 Byggingarfulltrúinn í Hafnarfirði
 F.h. Sigurður Steinar Jónsson



Snið í ramma í línun 2-7

Profil	Íversn	Lengd L[m]
E5	C160X3.0	L = 6382.5
E6	C160X3.0	L = 6382.5
E7	C160X3.0	L = 10990.0
E13	C160X3.0	L = 6150.5
E14	C160X3.0	L = 6150.5
E15	C160X4.0	L = 5658.5
E16	C160X4.0	L = 5658.5
F1	C130X3.0	L = 1569.0
F2	C130X3.0	L = 1493.0
F3	C130X2.5	L = 1448.5
F4	C130X2.5	L = 1459.0
F5	C130X2.5	L = 2090.0
F6	C130X2.5	L = 2071.5
F7	C130X3.0	L = 1757.0
F8	C130X3.0	L = 2611.5
F9	C130X2.0	L = 2126.5
F10	C130X1.7	L = 2993.5
F11	C130X1.5	L = 2520.0
F12	C130X2.5	L = 3286.0
F13	C130X1.5	L = 2914.0
F14	C130X3.0	L = 3637.5
F15	C130X3.0	L = 3837.5
F25	C130X2.0	L = 2126.5
G1	SA450X3.5	L = 6352.5

- B1- samtenging U skúffa Fms18299 - AD-tr4901
- ✱ Tvöfaldir prófilar F1/F2, F3/F4, F5/F6, F14/F15 skulu falla saman



undirskrift aðalhönnuðar:
S. Rafnsson
 Kjartan Rafnsson, kt. 220850-2189

FRISOMAT. Innovators in steel buildings N.V./S.A. Stokerijstraat 79 B-2110 WIJNEGEM (ANTWERP) tel: +32 3 353 33 99 fax: +32 3 353 32 52 e-mail: info@frisomat.be	client:	Áhella 4, Hafnarfjörður Iceland, extension	Frishall Ceptra width: 24,7m height: 6,2 m length: 21,0 m
	scale:	1/100 1/10	date: 05/11/2019

Eurostal ehf Sundabraut 5, 104 Reykjavík Símar: 517 0335 / 618 3300, email: kjartan@eurostal.is Breytt:		Verkhelti: Áhella 4, viðbygging	Kvarði: 1 / 100/10.
Teiknað: KR Dags: 24 júlí 2020 Verkhelti:		Teikning: Snið í ramma, uppsetningar uppl. þýðing á texta teikningar nr. 3 frá Frisomat. Undirskrift: <i>S. Rafnsson</i> Kjartan Rafnsson kt. 220850 - 2189	Teikn. nr.: 3.00.