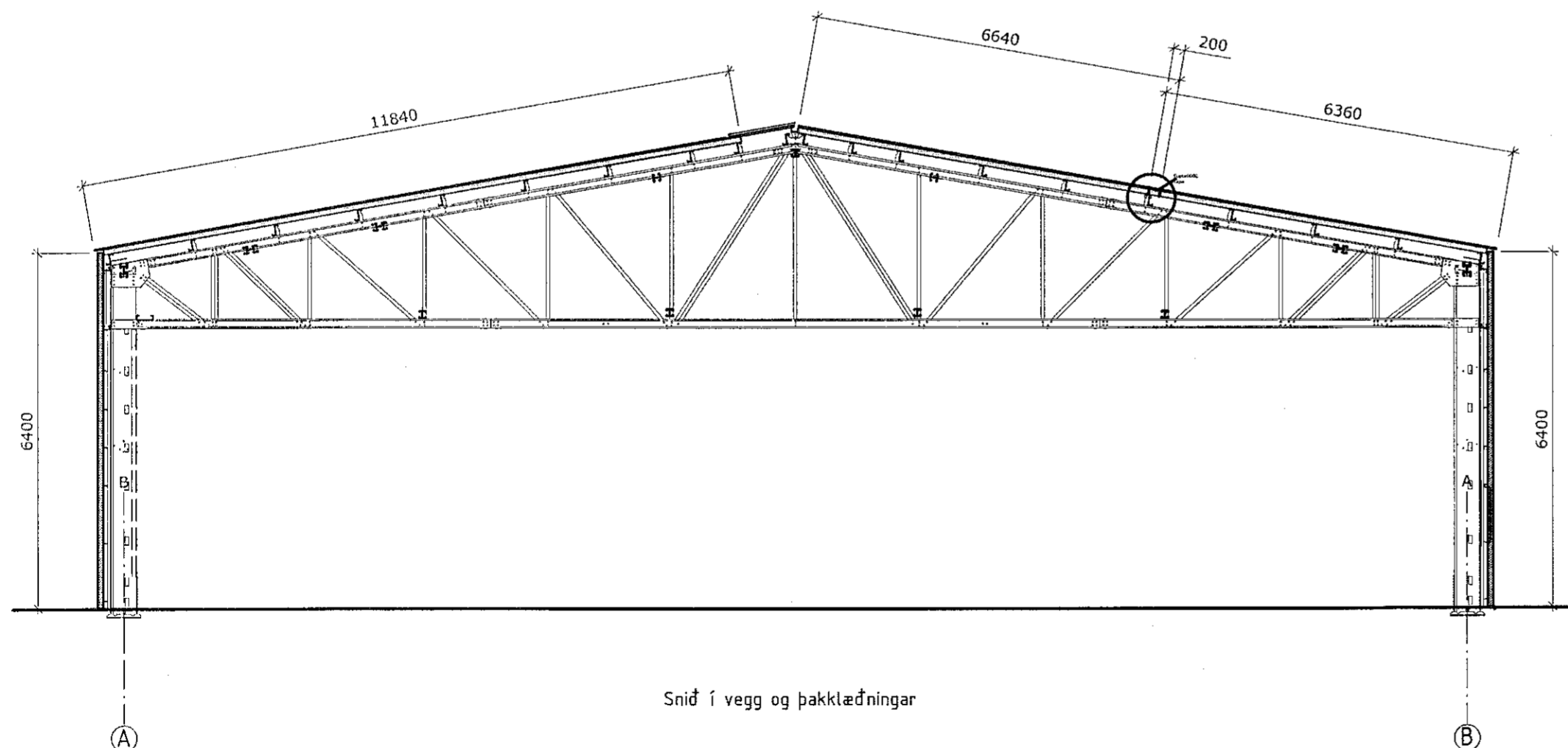
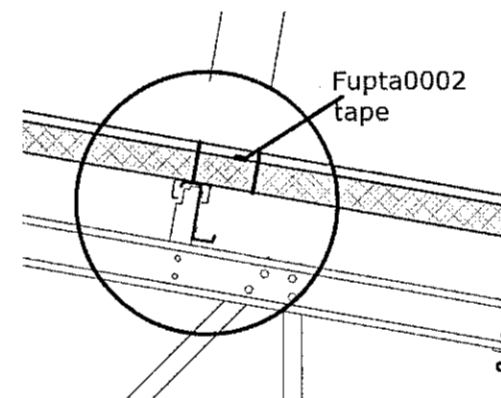


Sampykkt þann
 05 AUG 2020
 Byggingarfulltrúinn í Hafnarfirði
 F.h. Sigurður Steinar Jónsson

Setja skal - C 120 NH L = 3200 yfir þaklangböndum í skörunar svæði panela.



Sníð í vegg og þakklæðningar

undirskrift aðalhönnuðar:
Kjartan Rafnsson
 Kjartan Rafnsson, kt. 220850-2189

| | | | |
|---|---------|--|---|
| FRISOMAT Innovators in steel buildings N.V./S.A. Stokerijstraat 79 B-2110 WIJNEGEM (ANTWERP) tel: +32 3 353 33 99 fax: +32 3 353 32 52 e-mail: info@frisomat.be | client: | Álhella 4, Hafnarfjörður Iceland, extension | Frishall Cepra width: 24,7m height: 6,2 m length: 21,0 m |
| | scale: | 1/100 | date: 14/11/2019 |

| | | | |
|---|--|--|----------------------|
| Eurostál ehf Sundabraut 5, 104 Reykjavík Símar: 517 0335 / 618 3300, email: kjartan@eurostal.is Breytt: | | Verkheiti: Álhella 4, viðbygging | Kvarði: 1 / 100. |
| Teiknað: KR. Dags: 26 júlí 2020 Verk nr.: | | Teikning: Klæðningar, sniðmynd, þýðing á texta teikningar nr. 15 frá Frisomat. | Teikn. nr. 15.00. |
| | | Undirskrift: <i>Kjartan Rafnsson</i> Kjartan Rafnsson kt. 220850 - 2189 | |