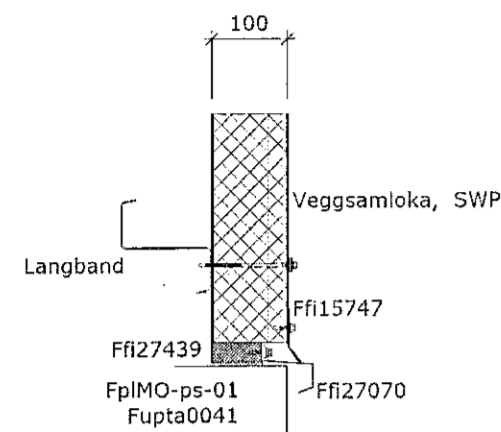
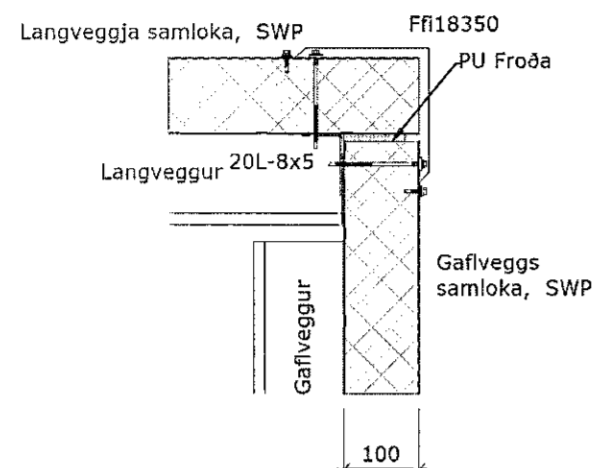


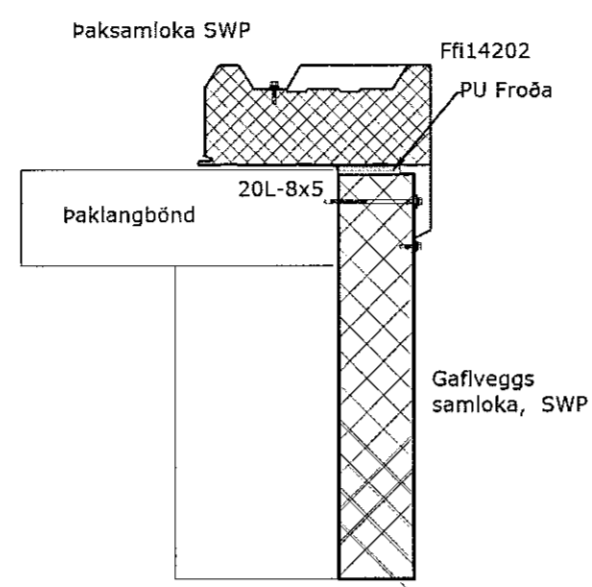
Frágangur við sökkul:



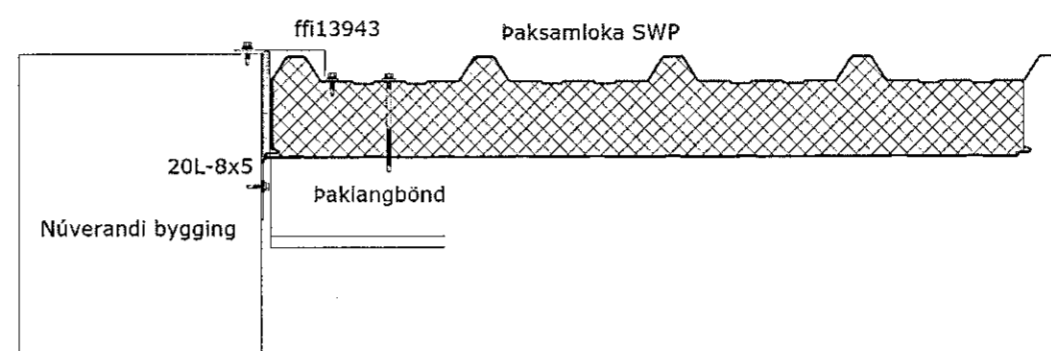
Lárétt snið, frágangur á hornum



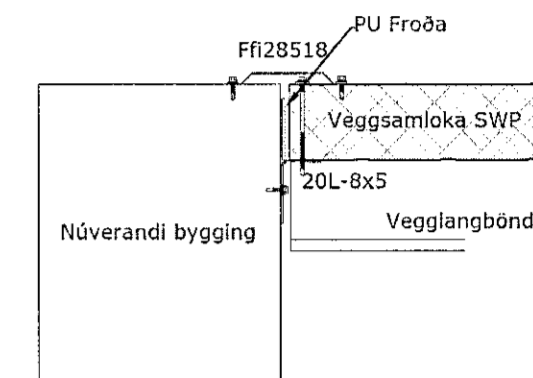
Frágangur þaks við gafivegg



Frágangur þaks við núverandi byggingu



Frágangur klæðningar við núverandi byggingu



05 AUG 2020  
Byggingarfulltrúinn í Hamarvíri  
F.ñ. Sigurður Steinar Jónsson

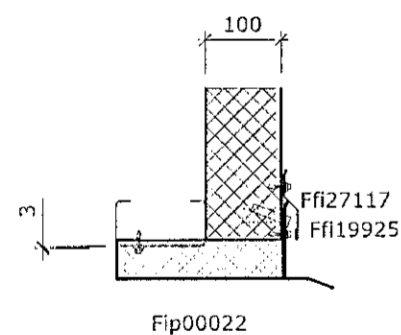
**FRISO MAT.**  
Innovators in steel buildings  
N.V./S.A.  
Stokerijstraat 79  
B-2110 WIJNEGEM (ANTWERP)  
tel: +32 3 353 33 99  
fax: +32 3 353 32 52  
e-mail: info@frisomat.be

client: Álhella 4, Hafnarfjörður, Iceland, extension  
Frisohall Ceptra  
width: 24,7m  
height: 6,2 m  
length: 21,0 m  
type: 247-62  
project nr: ax1801037  
order: EX 035-19  
NVA  
scale: 1/10 date: 05/11/2019 23.Details 1

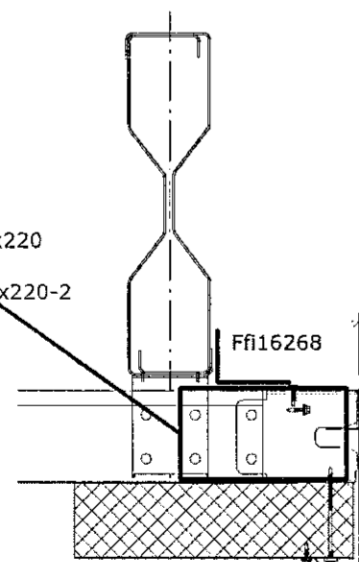
**FRISO MAT.**  
Innovators in steel buildings  
N.V./S.A.  
Stokerijstraat 79  
B-2110 WIJNEGEM (ANTWERP)  
tel: +32 3 353 33 99  
fax: +32 3 353 32 52  
e-mail: info@frisomat.be

client: Álhella 4, Hafnarfjörður, Iceland, extension  
Frisohall Ceptra  
width: 24,7m  
height: 6,2 m  
length: 21,0 m  
type: 247-62  
project nr: ax1801037  
order: EX 035-19  
NVA  
scale: 1/10 date: 05/11/2019 24.Details 2

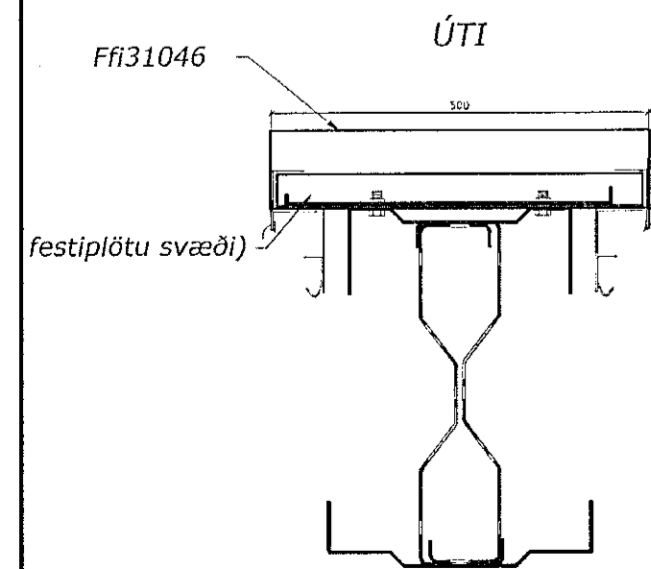
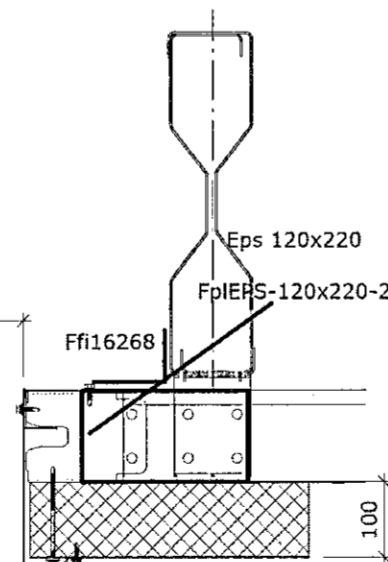
Frágangur við ökuhurðir



Eps 120x220  
FpiEPS-120x220-2



opbreydd 4500



INNI

**FRISO MAT.**  
Innovators in steel buildings  
N.V./S.A.  
Stokerijstraat 79  
B-2110 WIJNEGEM (ANTWERP)  
tel: +32 3 353 33 99  
fax: +32 3 353 32 52  
e-mail: info@frisomat.be

client: Álhella 4, Hafnarfjörður, Iceland, extension  
Frisohall Ceptra  
width: 24,7m  
height: 6,2 m  
length: 21,0 m  
type: 247-62  
project nr: ax1801037  
order: EX 035-19  
NVA  
scale: 1/10 date: 05/11/2019 25.Details 3

undirskrift aðalhönnuðar:

*S. Rafnsson*  
Kjartan Rafnsson, kt. 220850-2189

**Eurostál ehf**  
Sundabraut 5, 104 Reykjavík  
Símar: 517 0335 / 618 3300, email: kjartan@eurostal.is  
Breytt:

Verkheiti: Álhella 4, viðbygging

Kvarði: 1 / 10.

Teikning: Deili teikningar, þýðing á texta deiliteikninga nr. 23, 24, 25, frá Frisomat.

Teikn. nr.

Undirskrift: *S. Rafnsson*  
Kjartan Rafnsson, kt. 220850 - 2189

22.00.

Teiknað: KR.

Dags: 26 júlí 2020

Verk nr.: