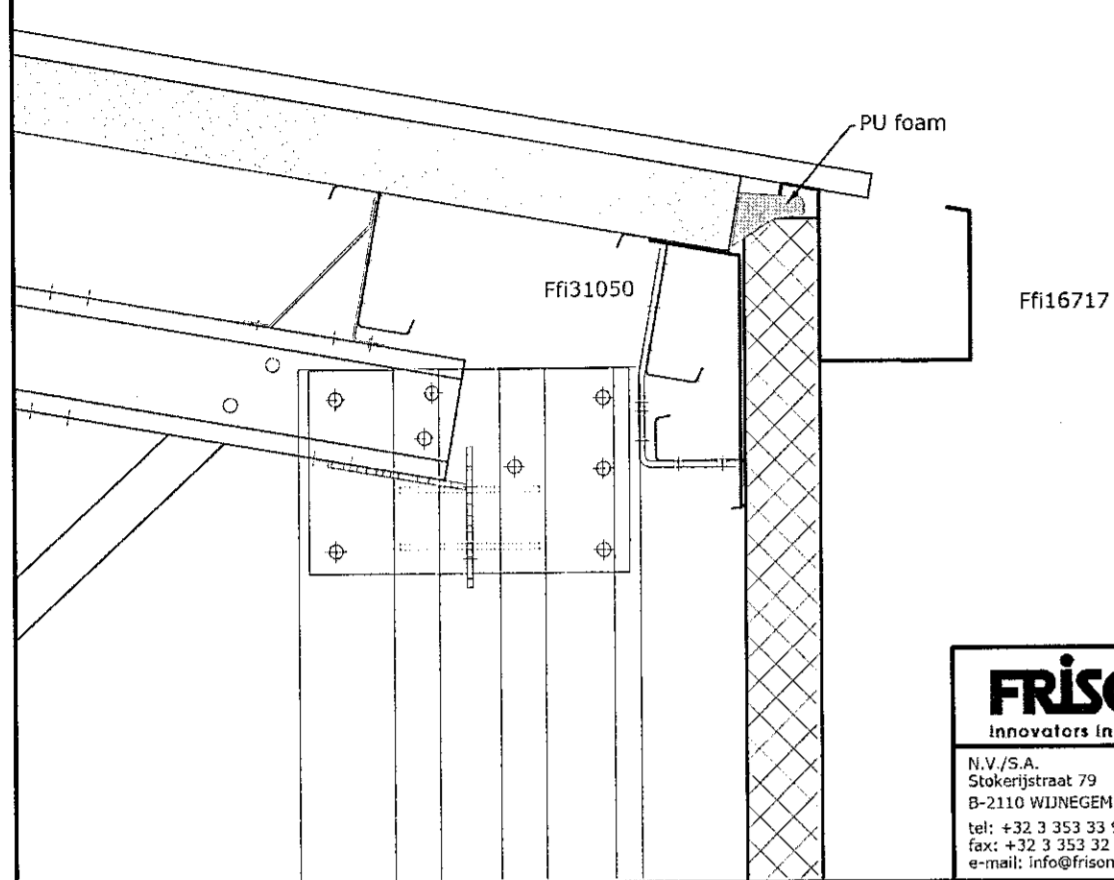


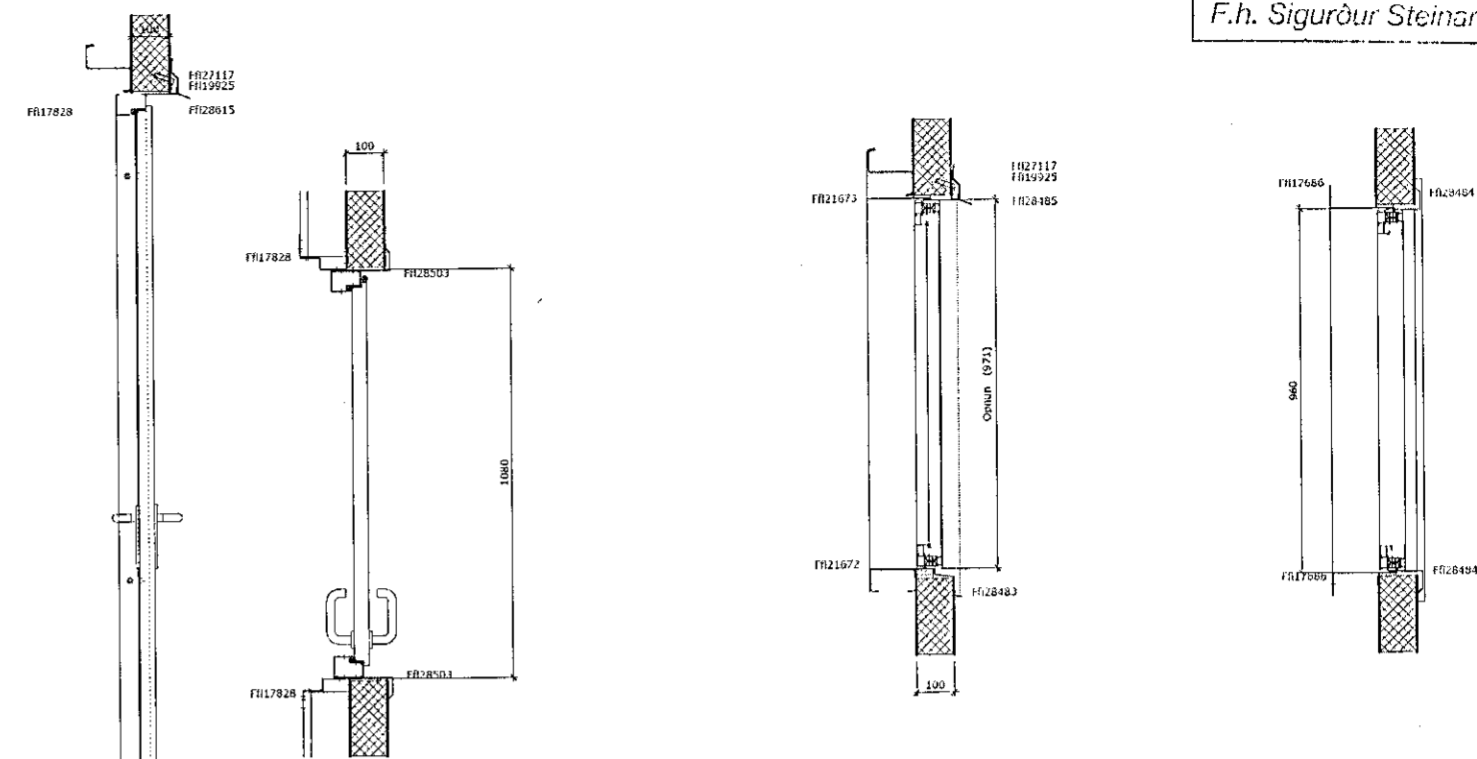
Þakrenna



1. Gangið frá innri flásningu nr. Ffi31050
2. Klæðið innri veggklæðningu
3. Klæðið þakklæðningu
4. Fyllið rauf með PU froðu
5. Setjið upp þakrennu

FRISO MAT. Innovators in steel buildings N.V./S.A. Stokerijstraat 79 B-2110 WIJNEGEM (ANTWERP) tel: +32 3 353 33 99 fax: +32 3 353 32 52 e-mail: info@frisomat.be	client:	Álhella 4, Hafnarfjörður, Iceland, extension	Frisohall Ceptra	width: 24,7m
	scale: 1/100	date: 05/11/2019	type: 247-62	height: 6,2 m
			length: 21,0 m	
			project nr: ax1801037	
			order: EX 035-19	
			26.Details 4	

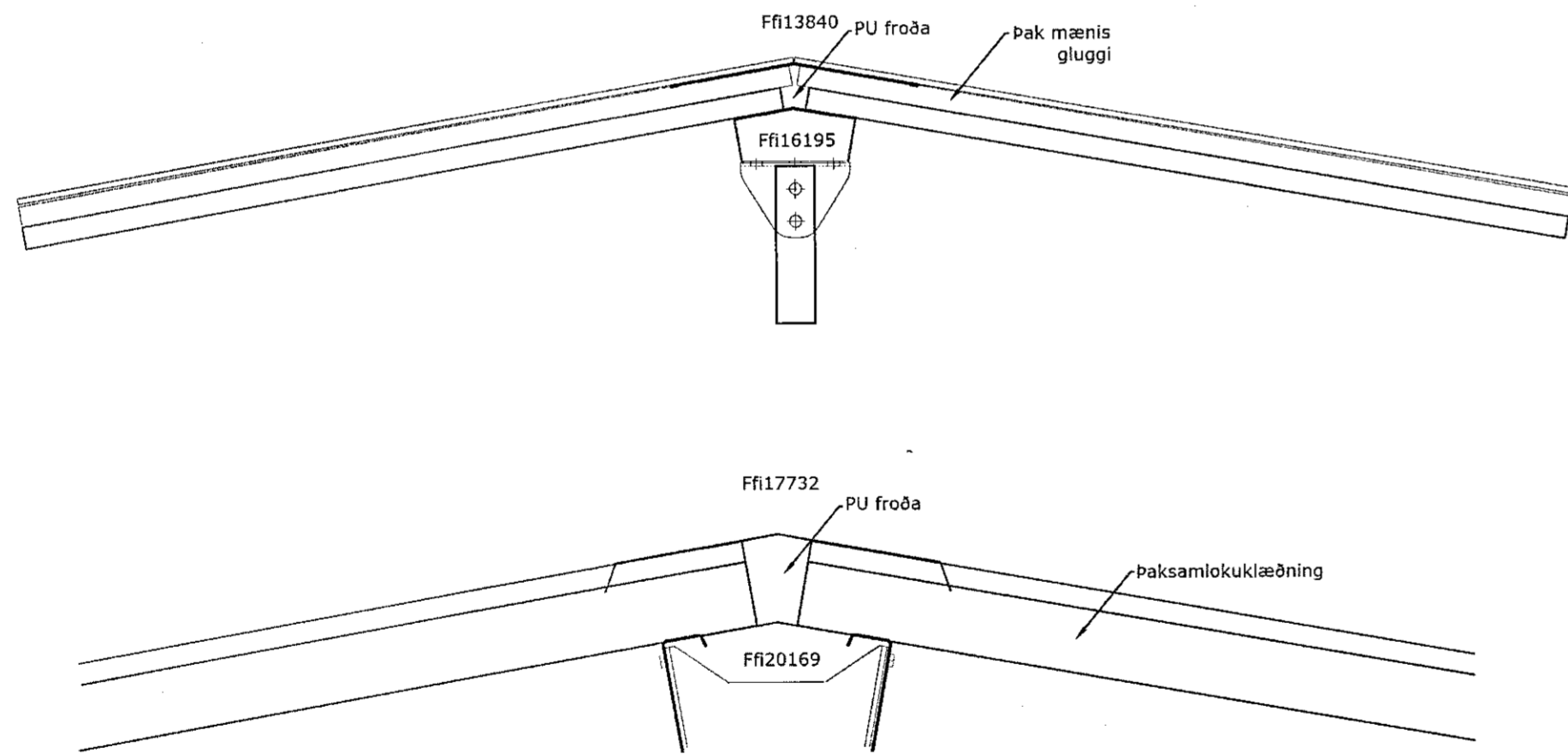
Hurðir



FRISO MAT. Innovators in steel buildings N.V./S.A. Stokerijstraat 79 B-2110 WIJNEGEM (ANTWERP) tel: +32 3 353 33 99 fax: +32 3 353 32 52 e-mail: info@frisomat.be	client:	Álhella 4, Hafnarfjörður, Iceland, extension	Frisohall Ceptra	width: 24,7m
	scale: 1/20	date: 14/11/2019	type: 247-62	height: 6,2 m
			length: 21,0 m	
			project nr: ax1801037	
			order: EX 035-19	
			27.Details 5	

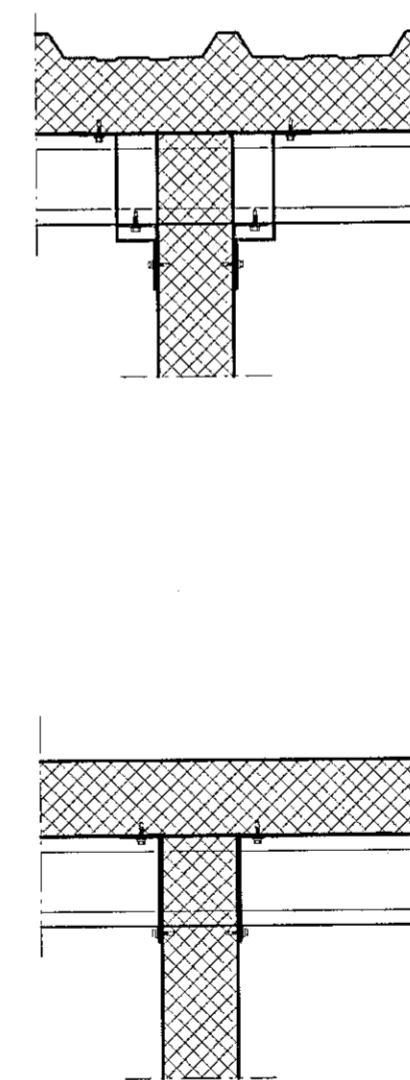
Samþykkt þann 05 AUG 2020
 Byggingartulltrúinn í Hafnarfirði
 F.h. Sigurður Steinar Jónsson

Frágangur á mæni



FRISO MAT. Innovators in steel buildings N.V./S.A. Stokerijstraat 79 B-2110 WIJNEGEM (ANTWERP) tel: +32 3 353 33 99 fax: +32 3 353 32 52 e-mail: info@frisomat.be	client:	Álhella 4, Hafnarfjörður, Iceland, extension	Frisohall Ceptra	width: 24,7m
	scale: 1/10	date: 05/11/2019	type: 247-62	height: 6,2 m
			length: 21,0 m	
			project nr: ax1801037	
			order: EX 035-19	
			28.Detail 6	

Frágangur við millivegg í línu 3.



FRISO MAT. Innovators in steel buildings N.V./S.A. Stokerijstraat 79 B-2110 WIJNEGEM (ANTWERP) tel: +32 3 353 33 99 fax: +32 3 353 32 52 e-mail: info@frisomat.be	client:	Álhella 4, Hafnarfirði, Iceland, extension	Frisohall Ceptra	width: 24,7m
	scale: 1/10	date: 05/11/2019	type: 247-62	height: 6,2 m
			length: 21,0 m	
			project nr: ax1801037	
			order: EX 035-19	
			29.Detail 7	

undirskrift aðalhönnuðar:

 Kjartan Rafnsson, kt. 220850-2189

Eurostál ehf
 Sundabraut 5, 104 Reykjavík
 Símar: 517 0335 / 618 3300, email: kjartan@eurostal.is
 Breytt:
 Teiknað: KR. Dags: 26 júlí 2020 Verk nr.:

Verkheiti: Álhella 4, viðbygging
 Teikning: Dellir teikningar, þýðing á texta deiliteikninga nr. 26, 27, 28, 29, frá Frisomat.
 Undirskrift:
 Kvarði: 1 / 10 / 16/100
 Teikn. nr.: 23.00