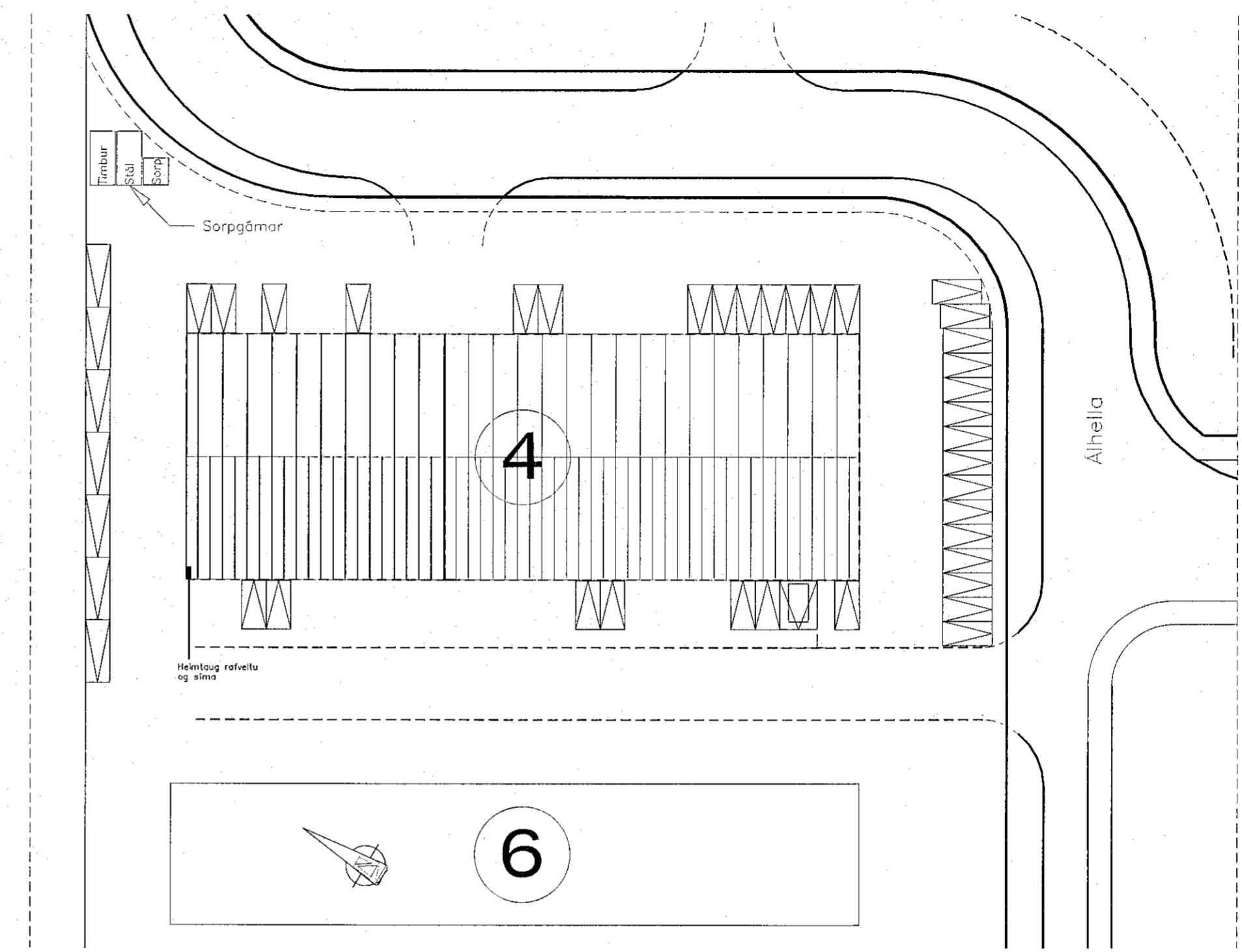
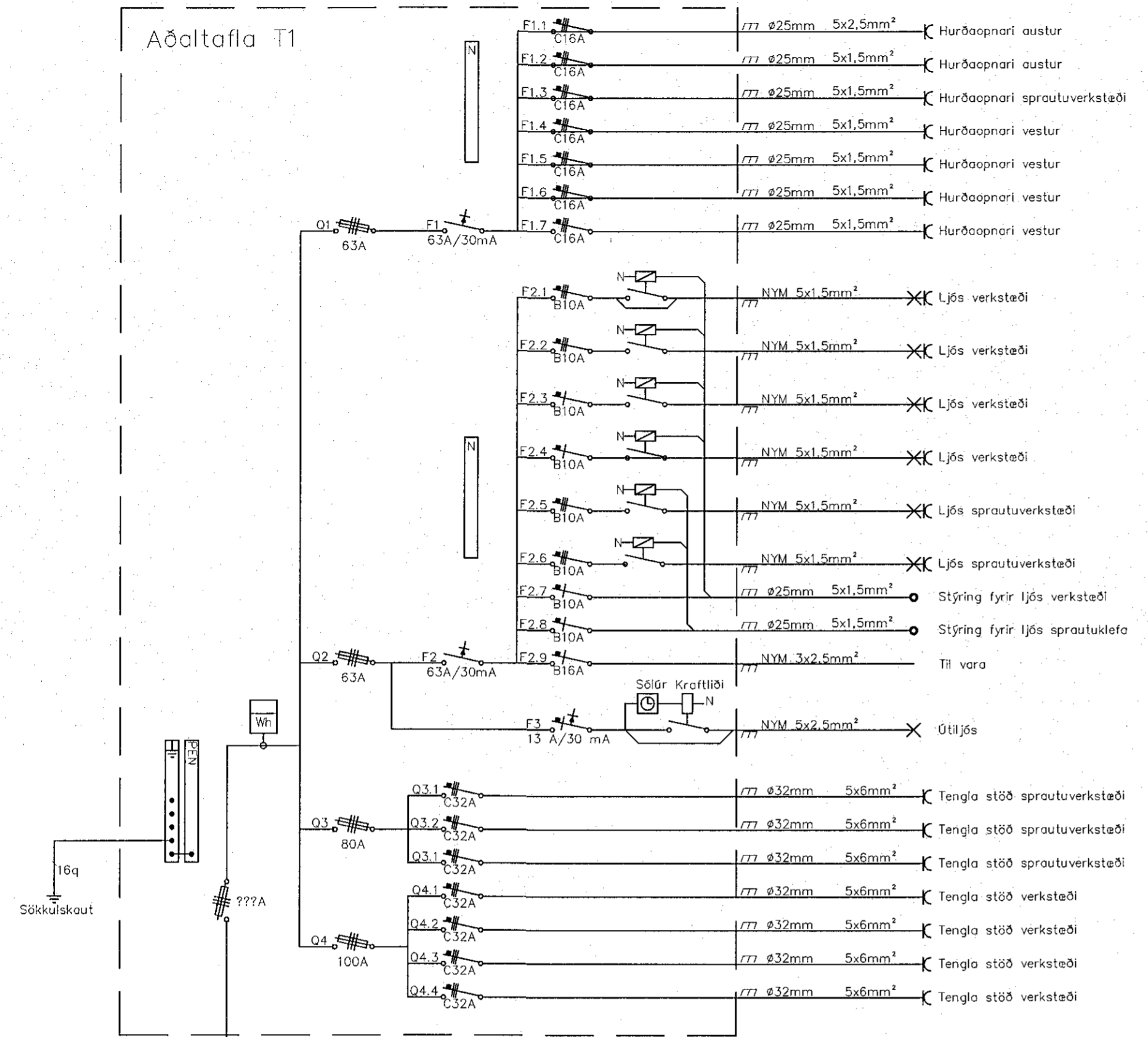


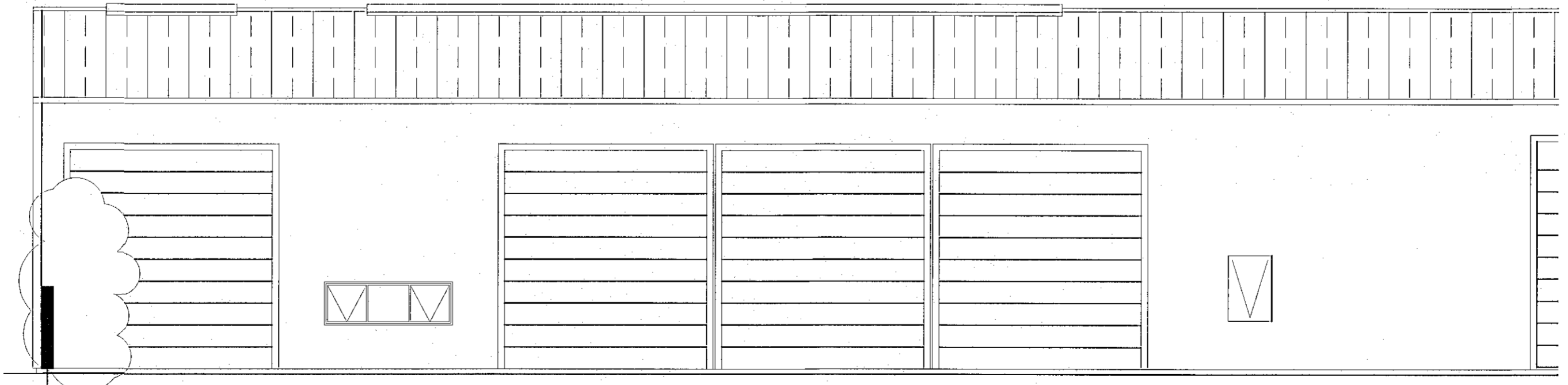
Samþykkt þann  
18 AUG 2020  
Byggingarfulltrúinn í Hafnarfjarðar  
F.Þ. Sigurður Steinar Jónsson

Aðaltafla T1



Afstöðumynd mkv: 1:500

Einlínnumynd mkv: enginn



Heimtaug rafveitu  
PP ø100mm  
Heimtaug síma  
PP ø50mm

Snið A mkv: 1:100

undirskrift aðalhönnuðar:  
*S. Þórunn*  
Kjartan Rafnson, kt. 220850-2189

Verkheiti		Áthella 4C		Verk nr.	
		220 Hafnafjörður		2020-04	
Heiti teikningar				Teikn. nr.	
Einlínnumynd, afstöðu- og sniðmynd				R-03	
Hönnuður	Teiknað	Yfirfarið	Dags.	Kvarði	
KKb/PEK	KKb	PEK	Júlí.2020	Enginn	
Rafplána hönnuður	Kennitala:				
Þorl. K. Þórunn	020870-4289				