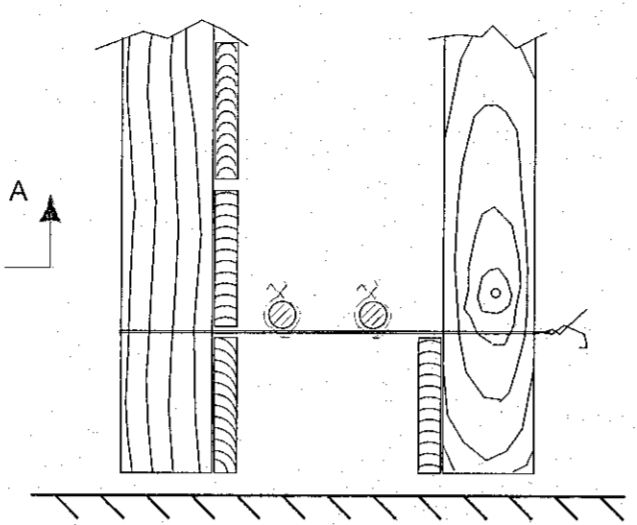
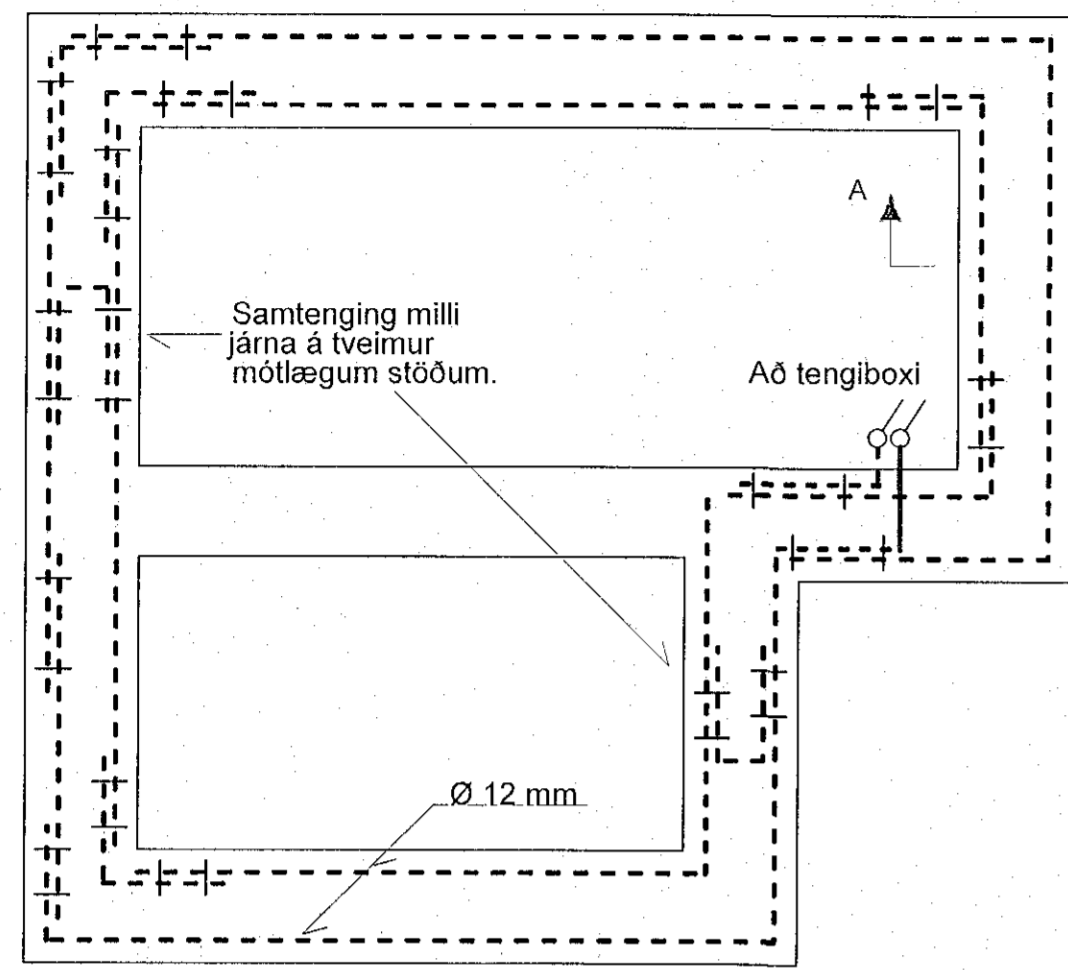
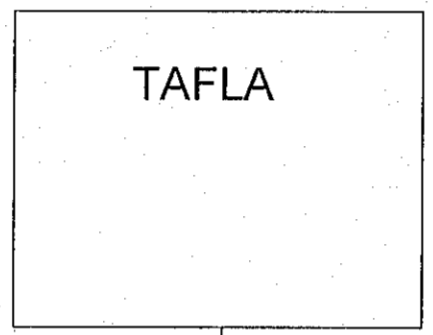


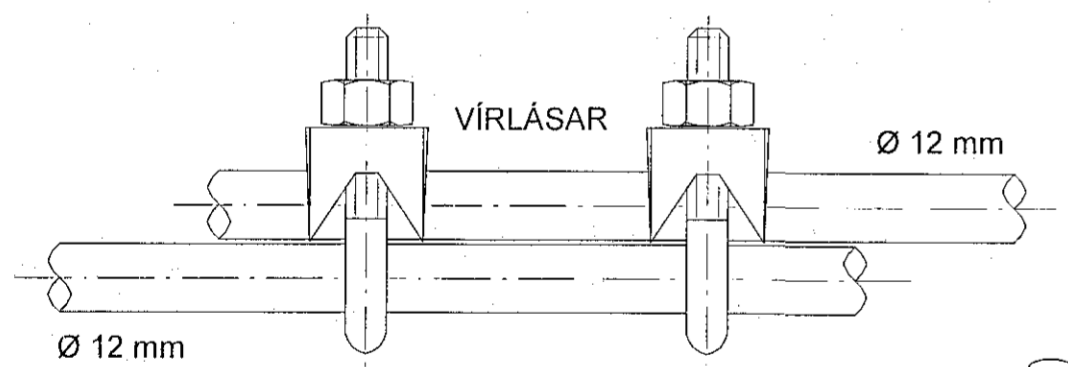
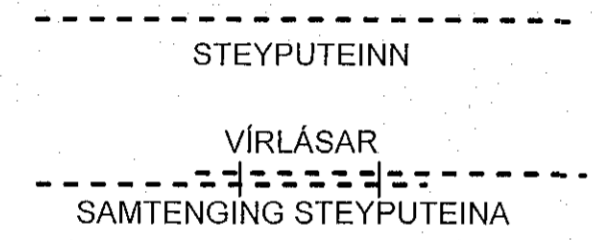
Samþykkt þann  
18 AUG 2020  
Byggingarfulltrúinn í Hafnafjörðum  
F.h. Sigurður Steinar Jónsson



Sýnd eru 2 neðstu steypu-  
styrktarjárn í steypumóti  
ofan á neðstu mótavirum.



GRUNNMYND SÖKKULVEGGJA

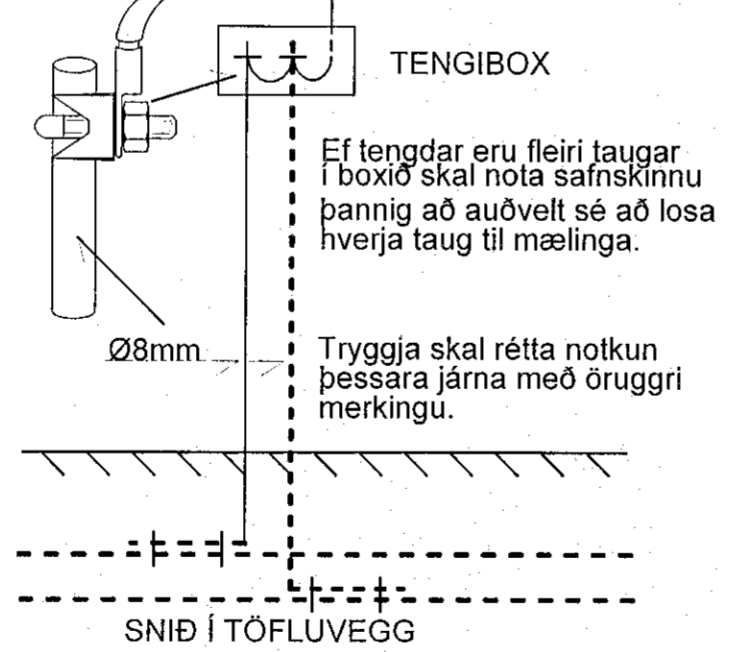


Setja skal tvo vírlása  
á hver samskeyti.

Tengja skal saman tvö neðstu járnin í sökkulveggjum  
allan úthringinn og að upptaki í tengibox.  
Í raðhús, parhús og hlíðstæð hús er leyfilegt að tengja  
sameiginlegan úthring en tengibox og tenging verði  
við hverja heimtaug.

10 □  
Koparvir í pípu  
tengist eftir atvikum á  
PE- eða PEN-skinnu í töflu.

Tengibox fyrir sökkulskaut  
skal ávallt vera sýnilegt  
og aðgengilegt. Staðsett  
við vatnsinntök eða undir  
töflu.



Ef tengdar eru fleiri taugar  
í boxið skal nota safnskinnu  
þannig að auðvelt sé að losa  
hverja taug til mælinga.

Tryggja skal rétta notkun  
þessara járna með öruggri  
merkingu.

SNIÐ Í TÖFLUVEGG

undirskrift aðalhönnuðar:  
*S. Stefánsson*  
Kjartan Rafnsson, k.f. 220850-2189

Verkheiti	Áhella 4C 220 Hafnafjörður			
Heiti teikningar	Sökkulskaut			Verk nr. 2020-04 Teikn. nr. R-04
Hönnuður KKþ/PEK	Teiknað KKþ	Yfirfarið PEK	Dags. Júlí. 2020	Kvarði enginn
Raflagnahönnuður	Kennitala: <i>Harð K. Þorhalls</i>			<i>020670-4289</i>