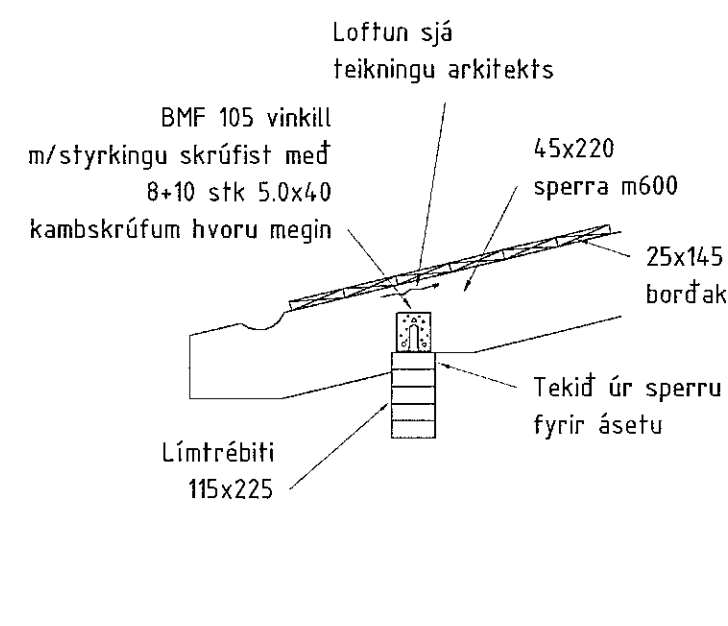
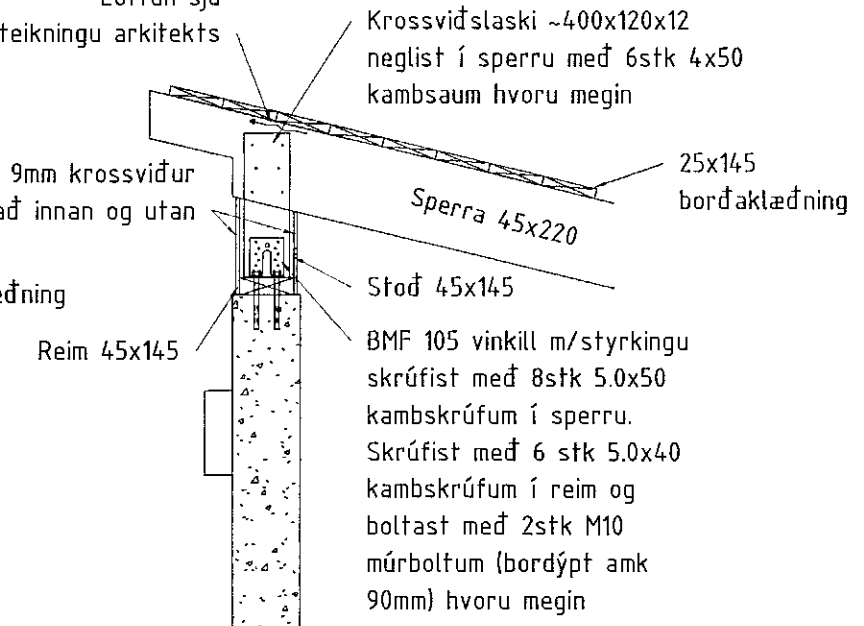


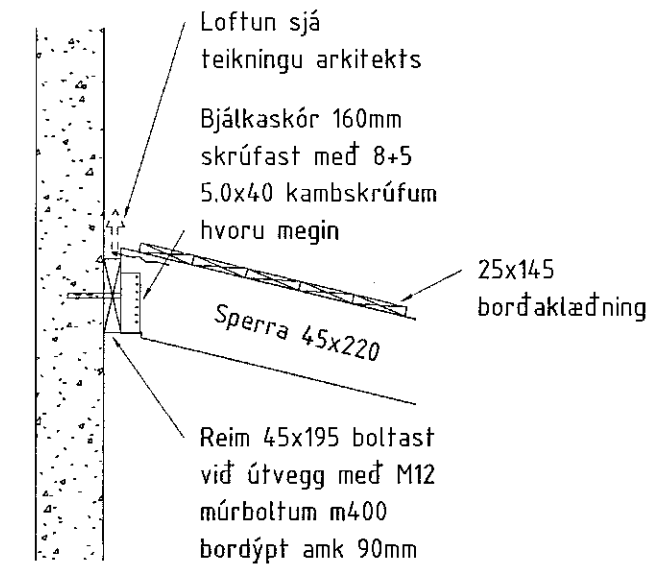
1 Grunnmynd - Þak
1 : 50



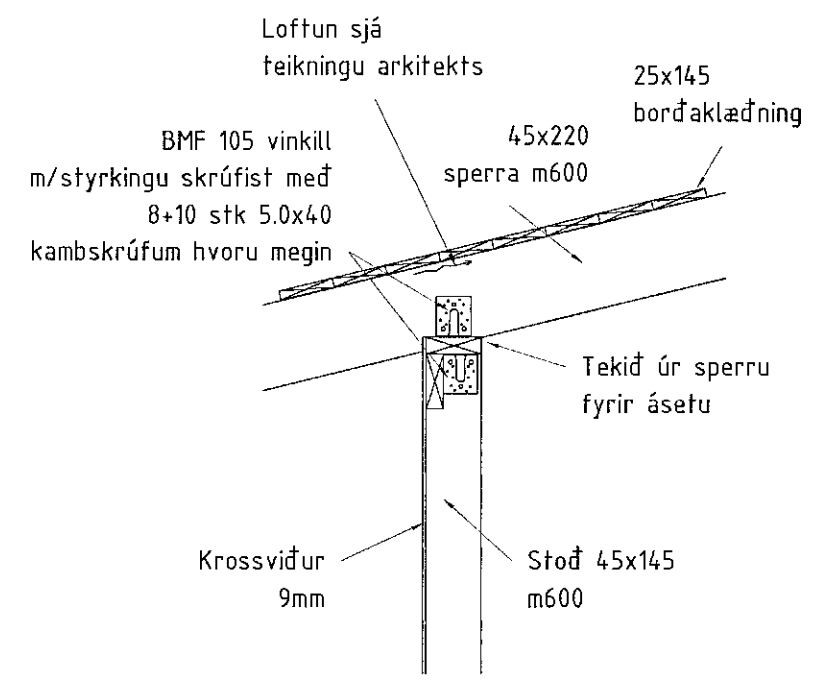
2 Snið stofubiti
1 : 20



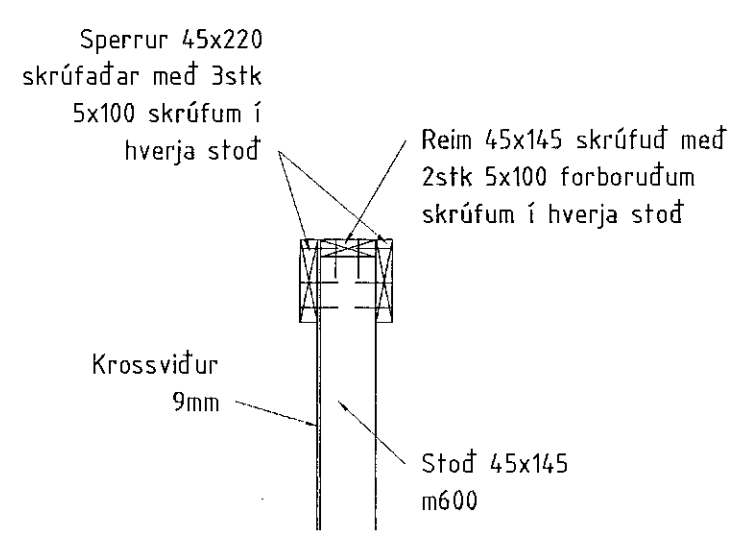
3 Tenging við bílskúr
1 : 20



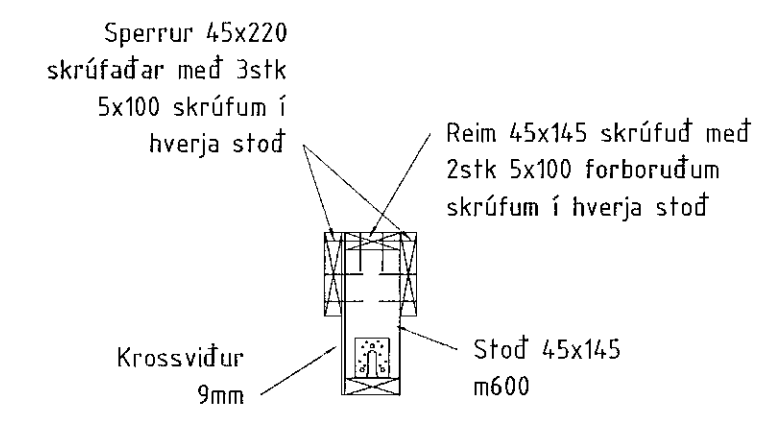
8 Tenging við vegg
1 : 20



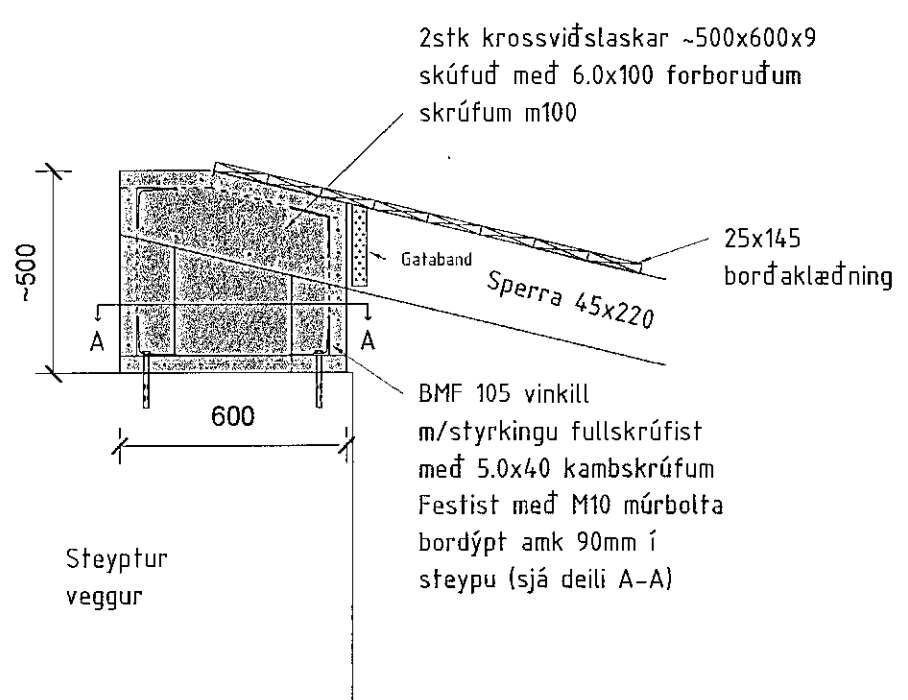
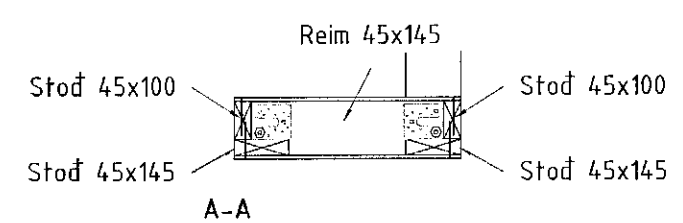
4 Snið
1 : 20



5 Snið
1 : 20



6 Snið
1 : 20



7 Tenging við bílskúr horn
1 : 20

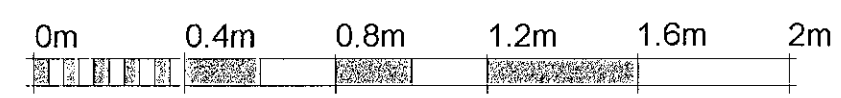
Klæðning þaks

Þak skal heitklæða með 25x150 borðum og skal negla borðin í hverja sperru með 3 stk 3.1x75 heitgalvanhúðuðum saum. Ekki skal skeyta tvö borð hlið við hlið á sömu sperru og ekki skal skeyta meira en þriðjung borða á sömu sperru.

Þakstál skal negla í aðra hvora hábaru og fjarlægð á milli naglaraða skal mest vera 600mm. Á hliðarskeytum platna skal ekki vera meira en 300mm bil á milli nagla. Fjarlægð frá þakbrún að fyrstu naglarað skal aldrei vera meiri en 150mm.

Frá þakbrún og 1500mm inn á þakið skal negling klæðningar og þakstáls vera 50% þéttari og 100% þéttar á hornum.

Nánari skýringar sjá teikningu nr. 200



1:20



1:50

Samþykkt þann
18 AUG 2020
Byggingarfulltrúinn í Hafnarfirði
F.n. Sigurður Steinar Jónsson

Skýringar

□ Berandi veggir

Sperrur eru almennt 45x220 m600 nema annað komi fram á teikningu.

Sperrur eru festar niður á vegg með BMF105 styrktum vinklum skrúfaðir með 5.0x40 kamskrúfum, 8stk í sperru og 10stk í vegg nema annað komi fram á teikningu.

Þakvirki skal stífa skv teikningu með 15x40 BMF gatabandi (S250GD). Einnig má nota 0.9x40 hástyrksband (S550GD). Neglist í hverja sperru með 2stk 4.0x35 kamsaum. Endar beygist niður á hlið sperra og neglist með 6stk 4.0x35 kamsaum

A	Verkteikning	FME	13.08.2020
Útg.	Breyting	Hönnuður	Dags.

Verkteikning

Strendingur ehf.
verkfræðipjónusta
Fjarðargata 13-15
220 Hafnarfjörður
Sími: 575-5640
www.strendingur.is
strendingur@strendingur.is

Í samræmi við aðaluppdrátt frá: Ingunn Helga Hafstað
Dagsetning og útgáfa aðaluppdráttar: 05.05.2020

Hönnuður: Hálfan Þórir Markússon kt. 240563-2929

Hönnunarstjóri: *Hálfan Þórir Markússon*

**Arnarhraun 40
Hafnarfjörður**

Grunnmynd þaks og snið

Harður Ágústsson 0208617469

Teiknað / Hannað:	Dags:
FME	13. Ágúst 2020
Kvarði:	Nr. teikningar:
Skv. Teikn.	A 210 A2