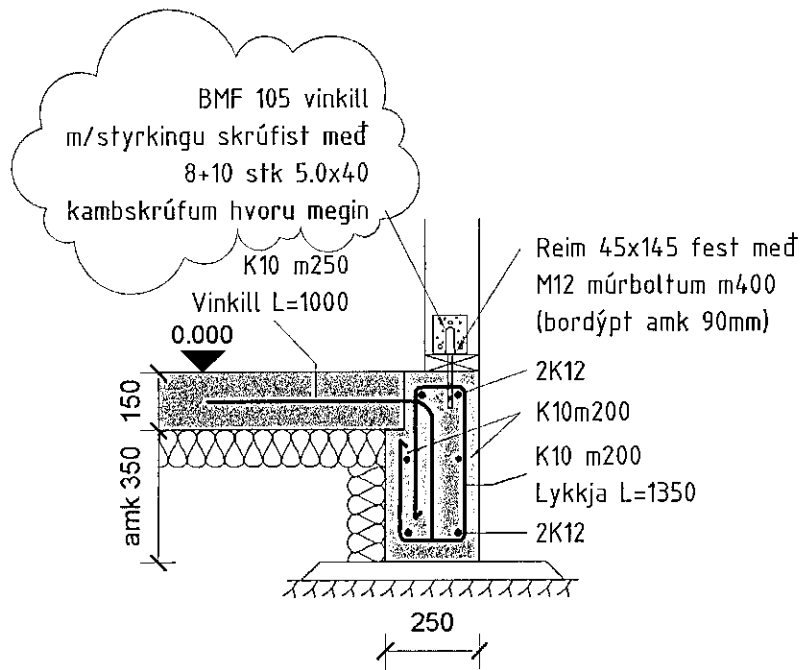
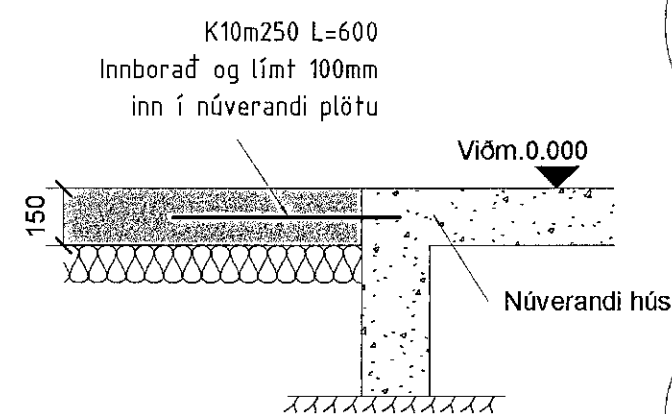


# Sökkjar - Grunnmynd

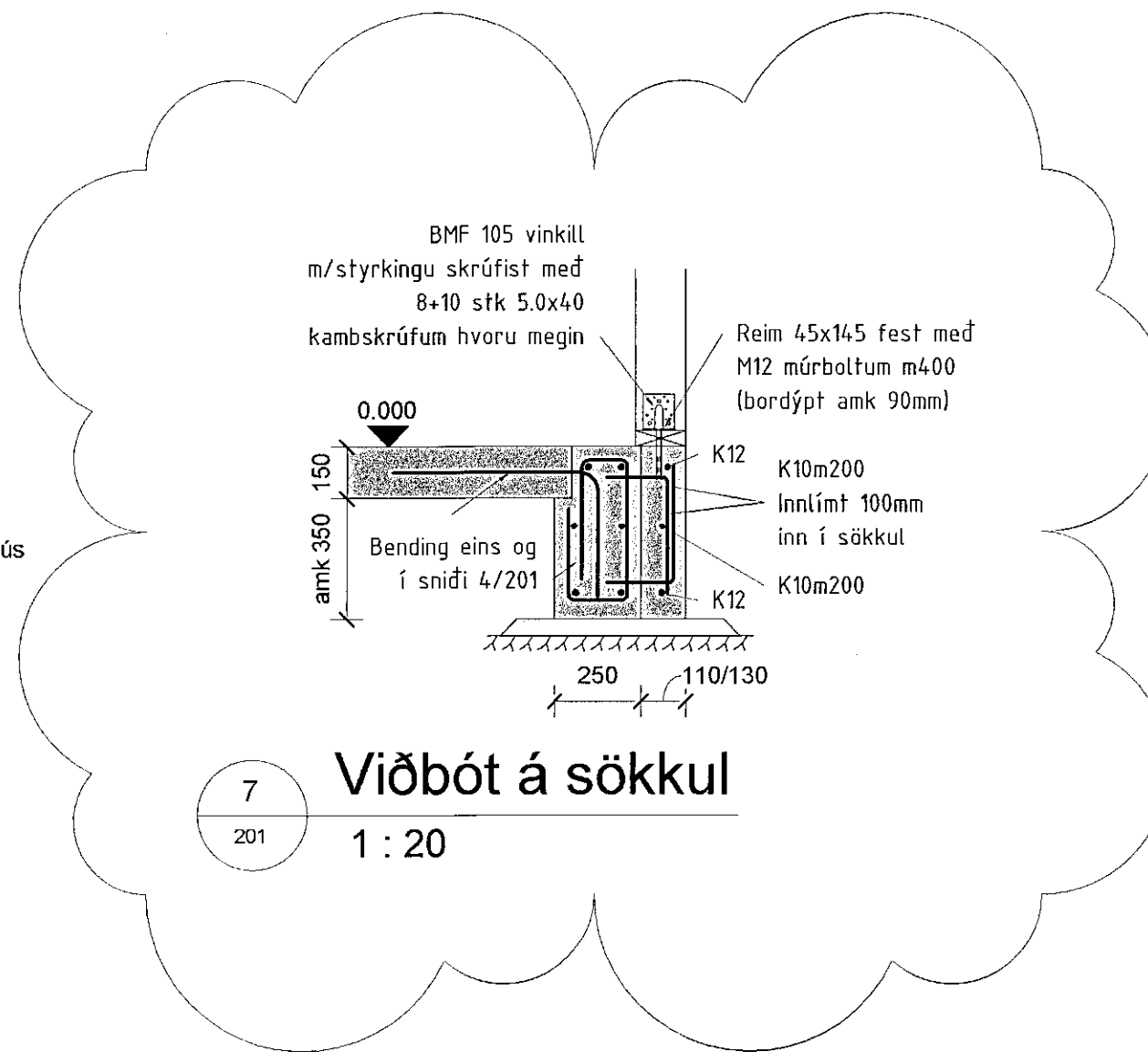
1 : 50



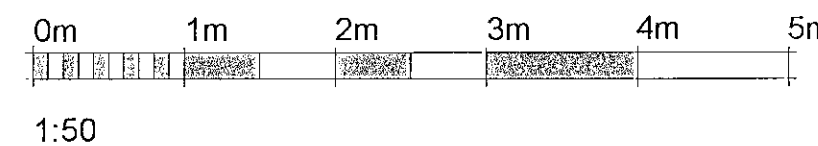
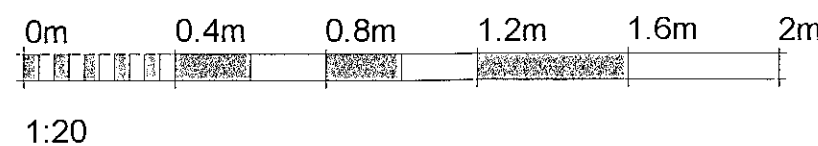
4 Snið  
1 : 20



5 Snið  
1 : 20



7 Viðbót á sökkul  
1 : 20



Samþykkt þann  
18 AUG 2020  
Byggingarfulltrúinn í Hafnarhæð  
F.h. Sigurður Steinar Jónsson

### Almennar skýringar

- 120 Plötuyþykkt
- Steinsteypa skv. skýringablaði
- Prifalag 50-150mm, C12/15:X0 (má steypa og steypa beint á klöpp)
- Einangrun 100mm undir plötu  
75mm á sökklum

### Járnbanding botnplötu

- # Grunnbanding í miðri plötu #K10m250 nema annað komi fram á grunnmynd

### Járnbanding sökkla

Járnbanding almennt #K10m200 í báðar brúnir nema annað komi fram á teikningu

Til innlímingar á kambstáli skal nota Spit Epomax eða samþarantlegt lím. Fylgja skal leiðbeiningu framleiðanda við innlímingu. Borgöt fyrir innlímd járn séu í samræmi kröfur við framleiðanda límsins.

Nánari skýringar sjá teikningu nr. 200

B	Steyptir veggir ofan botnplötu fjarlægðir	FME	13.08.2020
A	Verkteikning	FME	29.05.2020
Útg.	Breyting	Hönnuður	Dags.

### Verkteikning

**Strendingur ehf.**  
verktæðipjónusta  
Fjarðargata 13-15  
220 Hafnarfjörður  
Sími: 575-5640  
www.strendingur.is  
strendingur@strendingur.is

Í samræmi við aðaluppdrátt frá: Ingunn Helga Hafstað  
Dagsetning og útgáfa aðaluppdráttar: 05.05.2020  
Hönnuður: Hálfdan Þórir Markússon kt. 240563-2929  
Hönnunarstjóri: *Hálfdan Þórir Markússon*

Arnarhraun 40  
Hafnarfjörður

Sökkjar Grunnmynd

*Harður Hafstað* 020861-7469  
Teiknað í Hannað: Dags:  
FME 29. Maí 2020  
Kvarði: Breyting: Nr. teikningar: Stærð:  
Skv. Teikn. B 201 A2