

SKÝRINGAR

Öll mál eru í millimetrum
Allir kótar eru í metrum

Allir smíðastál skal vera S235JR skv. ÍST EN 10025-2:2004
Allir smíðastál skal sandblásið og heitsinkhúðað í samræmi við festingarlöggátt 4, þ.e. þykkt sinkhúðunar skal að lágmarki vera 115 µm.

Burðarviður skal vera C18 skv. ÍST EN 338:2009
Allur burðarviður skal vera þrýstúðavarinur

Rafsuður eru heilar kverksuður með a=4 mm nema annað sé tekið fram.

Allir boltar til festingar á stáli við stál og stáli við steypu skulu vera 8.8 skv. ÍST EN ISO 898-1:2013

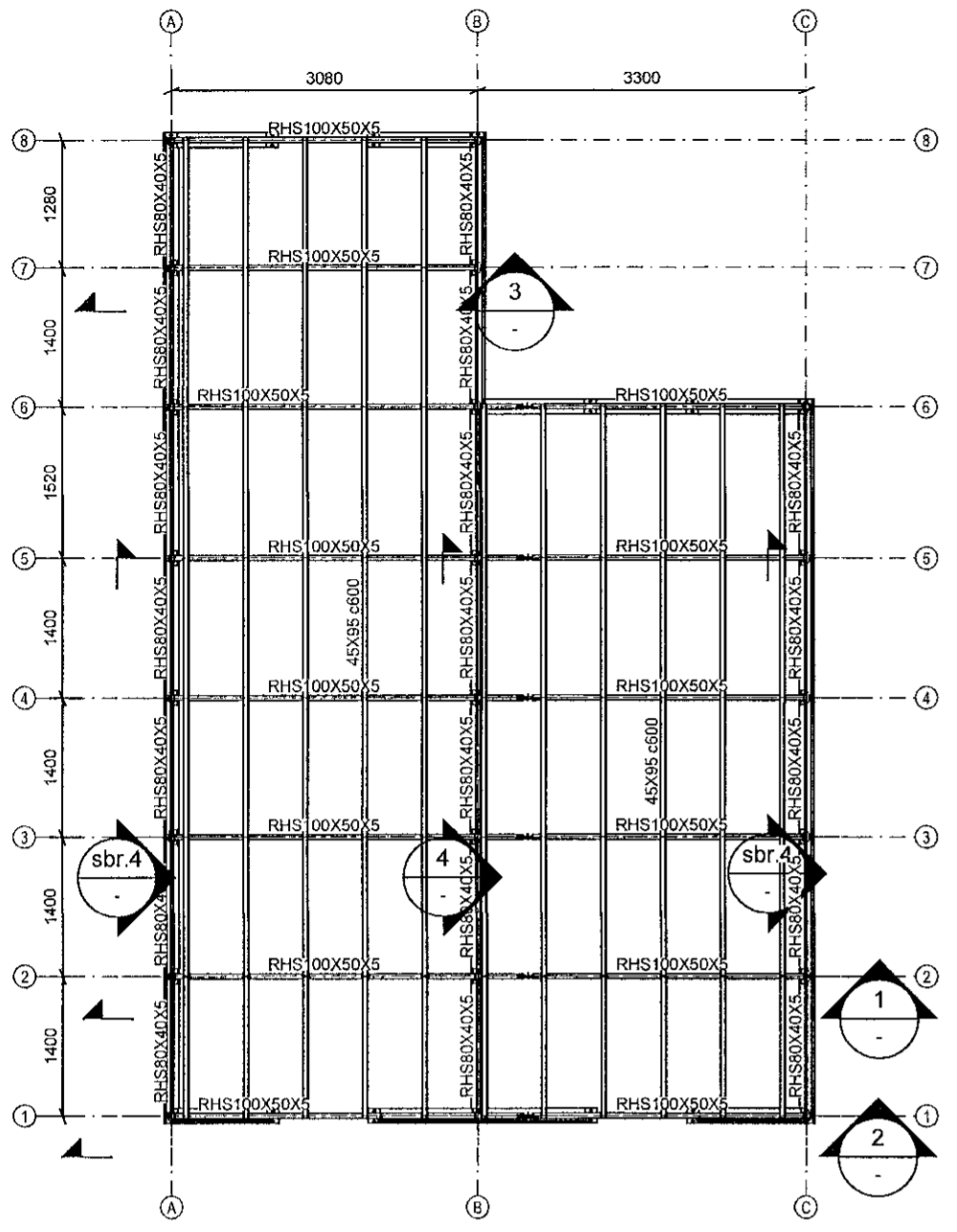
Nota skal borðabolla til að festa saman timbur við stál. Allir borðabollar skulu vera 4.6 skv. ÍST EN ISO 898-1:2013

Allir boltar skulu vera úr A4 ryðfríu efni.

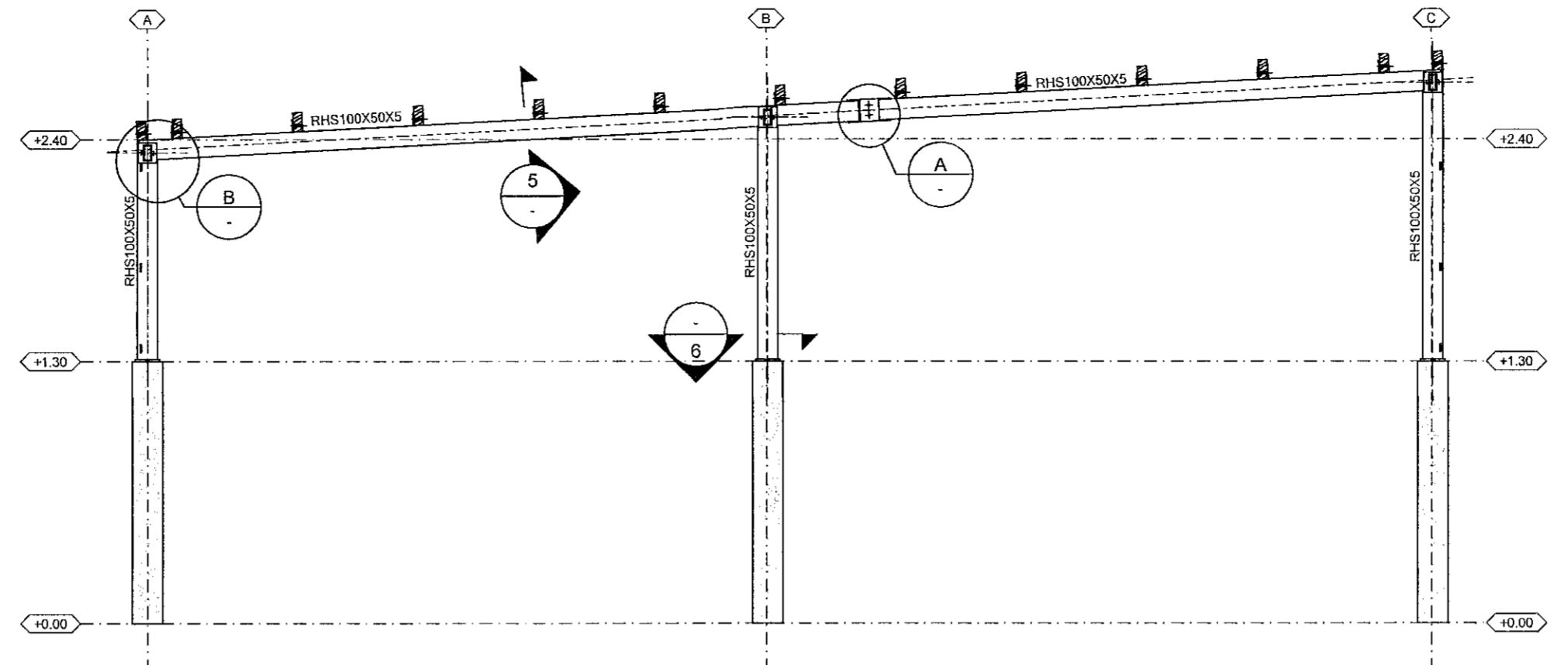
Mjóð er við að pakplötur úr stáli séu festar beint á timburásu.

Fjarlægja skal steiningu þar sem stáplötur eru festar við steypla vegg.

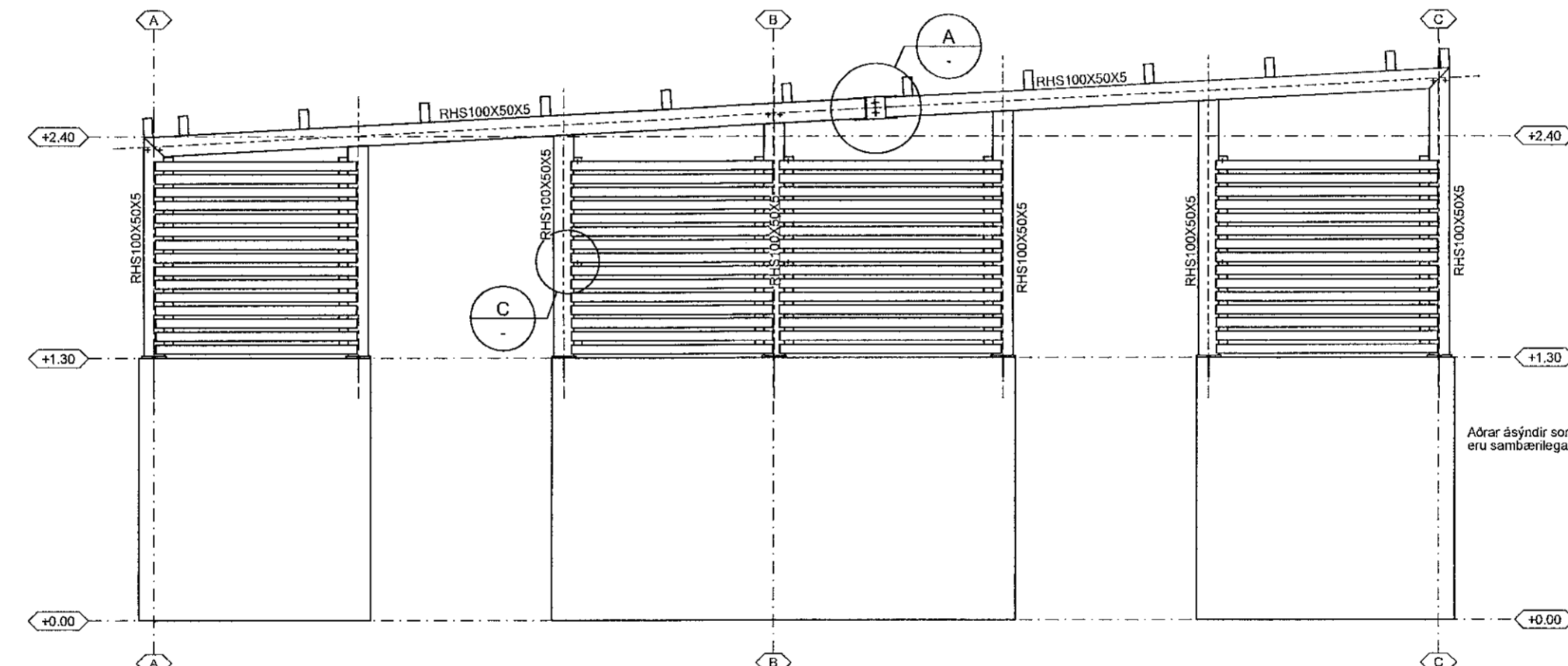
Setja skal 2 stk 16 mm sinkgöt í alla stálpróta. Í lóðréttar skúr skal setja sinkgat eins neðarlega og mögulegt er til að koma í veg fyrir söfnun vatns.



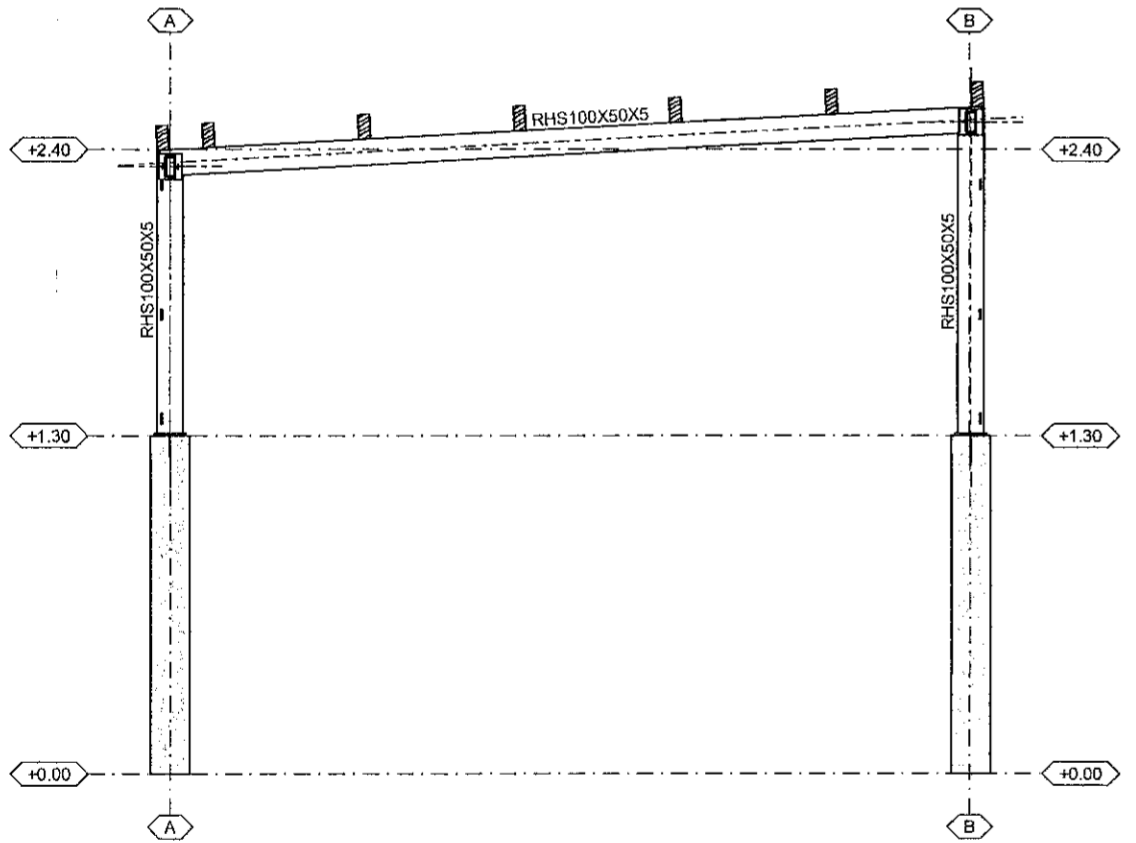
GRUNNMÝND
1:50



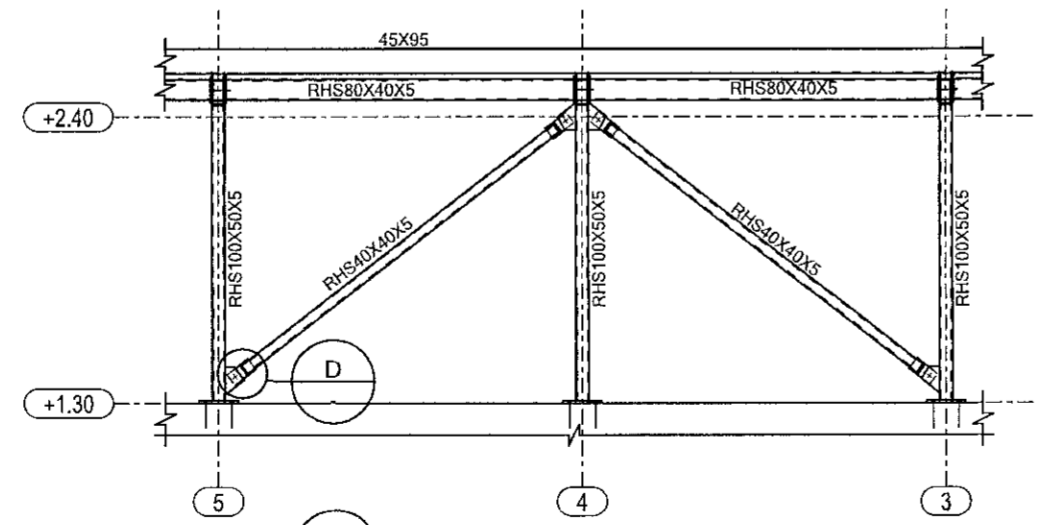
1 SNID
1:20



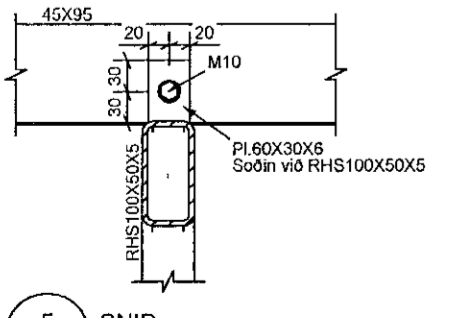
2 SNID
1:20



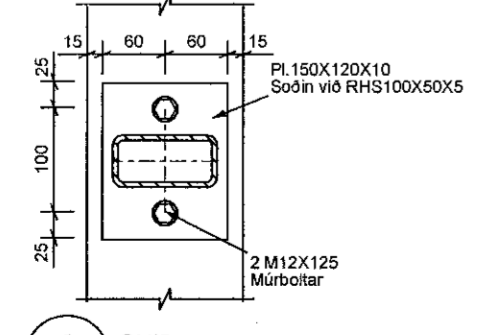
3 SNID
1:20



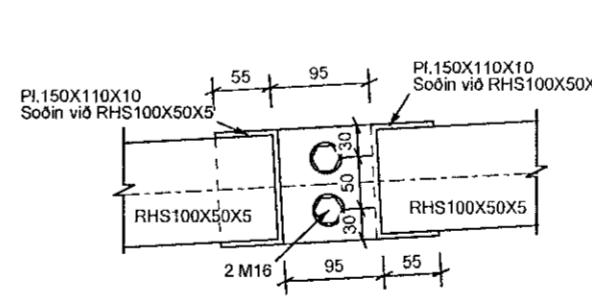
4 SNID
1:20



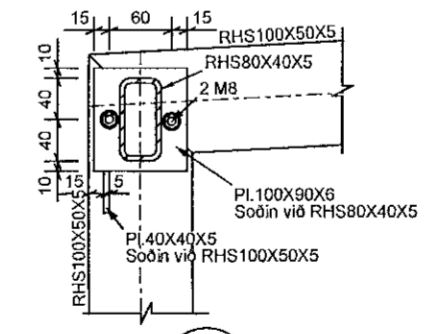
5 SNID
1:5



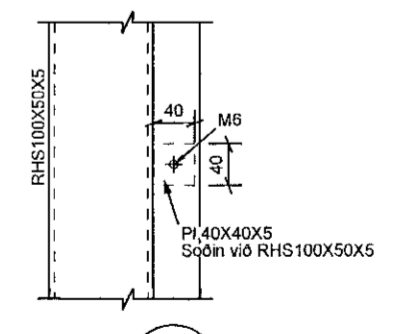
6 SNID
1:5



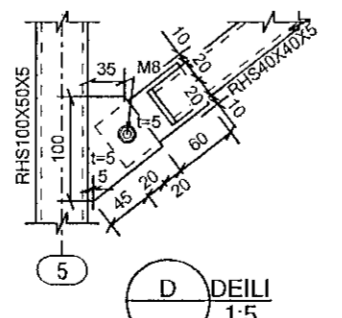
A DEILI
1:5



B DEILI
1:5



C DEILI
1:5



D DEILI
1:5

Aðrar ásjónir sorpskýlis eru sambærilegar

UNDIRRITUN HÖNNUNARSTJÓRA



www.verkis.is Sími: +354 422 8000

SAMBÝKKT: *Magnus Guðmundsson*
Kt. 151072-4299

A 2020-05-19 VERKTEIKNING BalJ BalJ MSK MSK
ÚTG DAGS SKÝRINGAR TEIK HANN RYNT SAMÞ

DAGGARVELLIR 4A & 4B, HAFNARF.
SORPSKÝLI
Burðarvirki
Grunnmýnd og snið

VERKIFANG 20082 TEIKNING C50.001 A

© Öll rétt og afrika þelningur, að hluta eða í heild er háð skilríkja leyfi höfu.