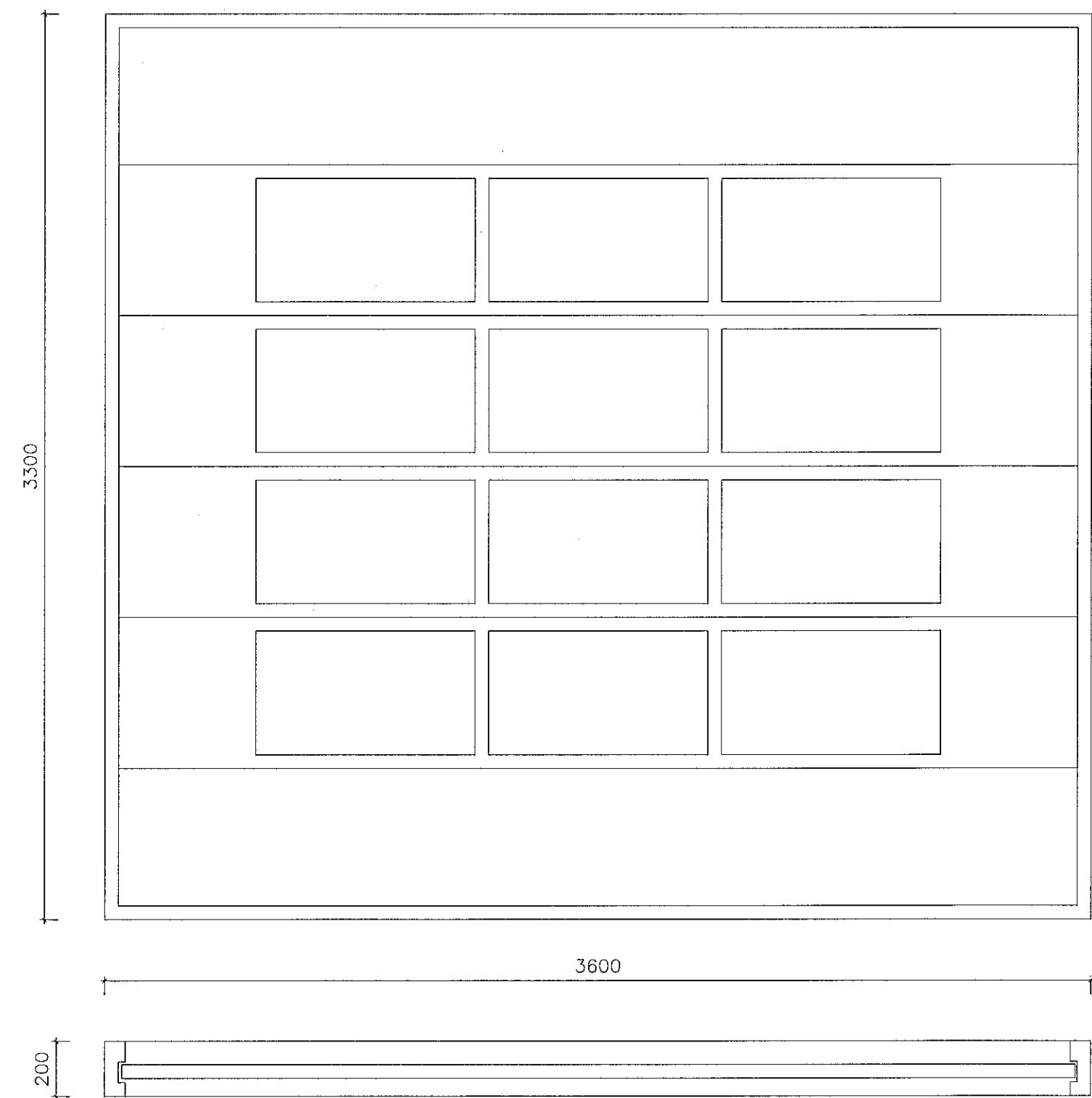
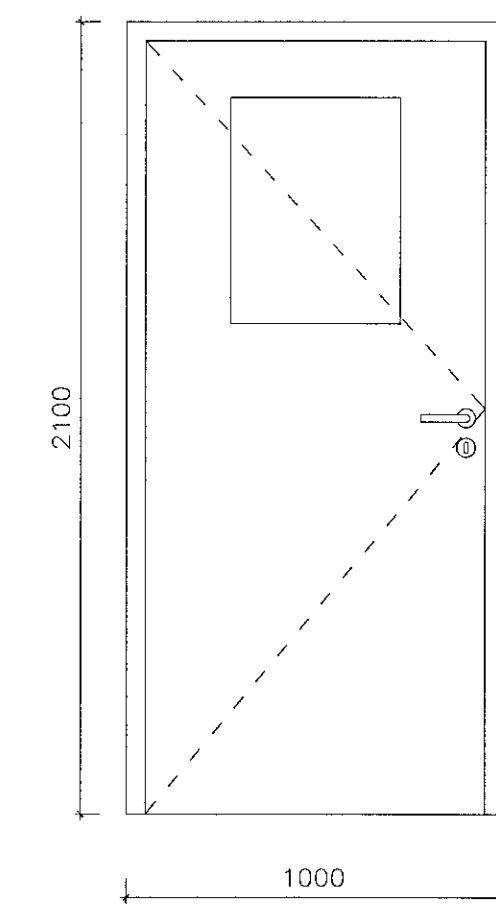


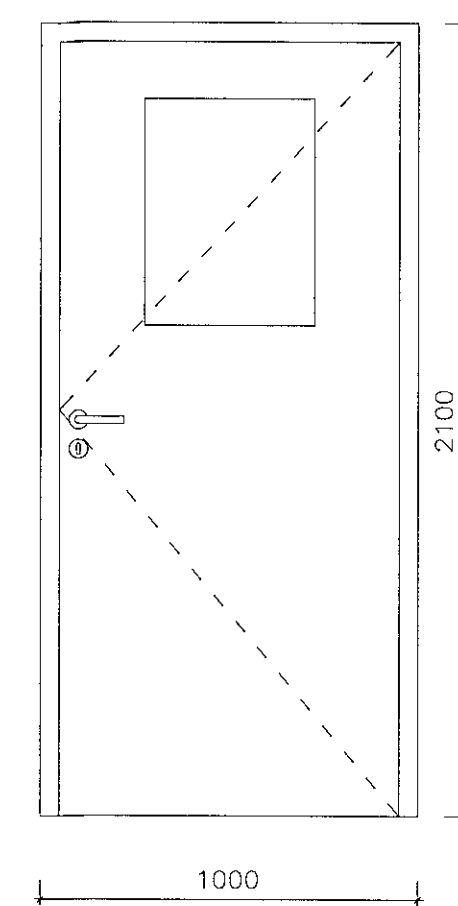
H1 - 3 stk
Innkeyrsluhurð
RAL-7016



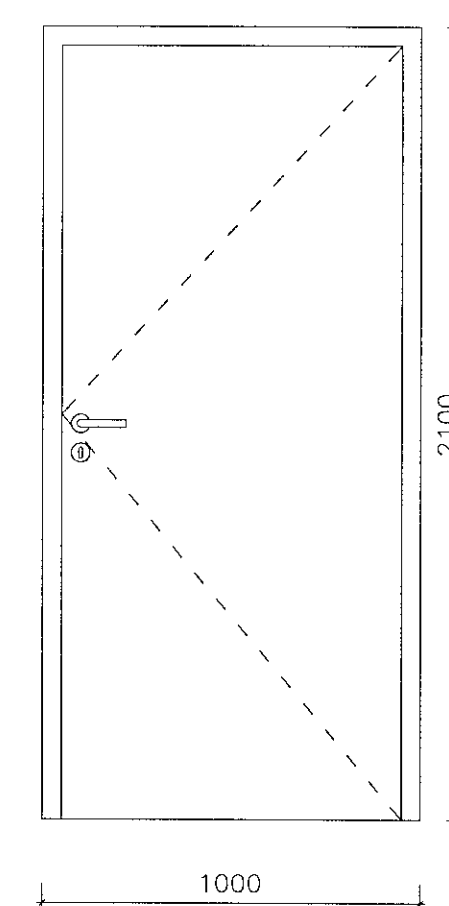
H2 - 11 stk
Innkeyrsluhurð
RAL-7016



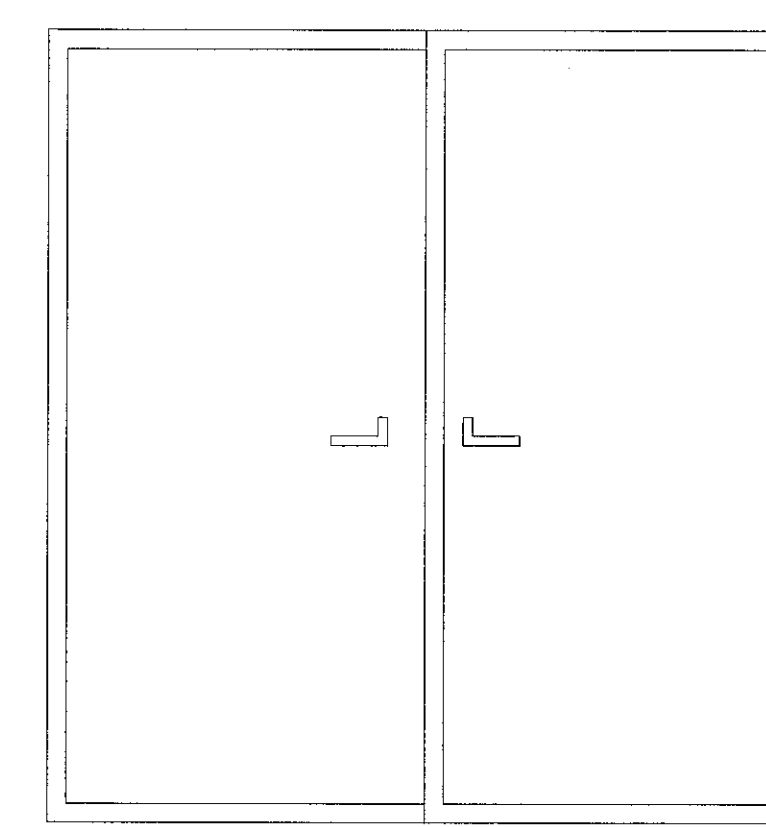
H3 - 6 stykki
Útidyráhurð úr stáli
m. rúðu
Hægrihengd
Opnast út
RAL-7016



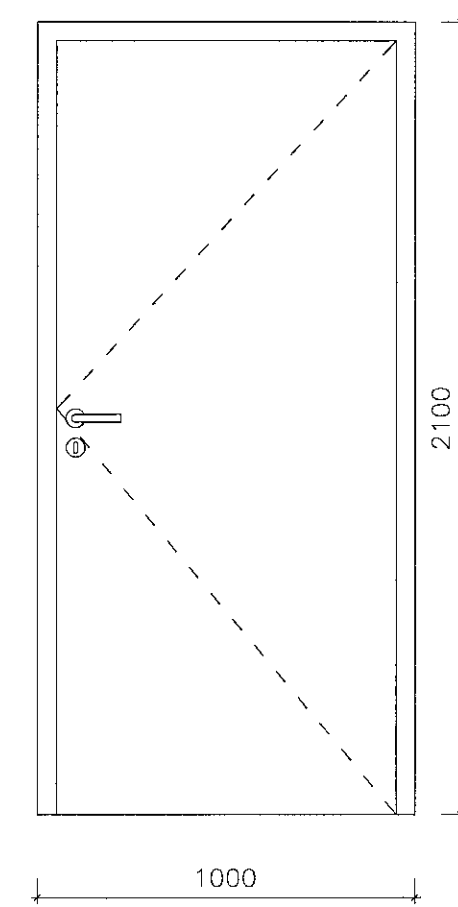
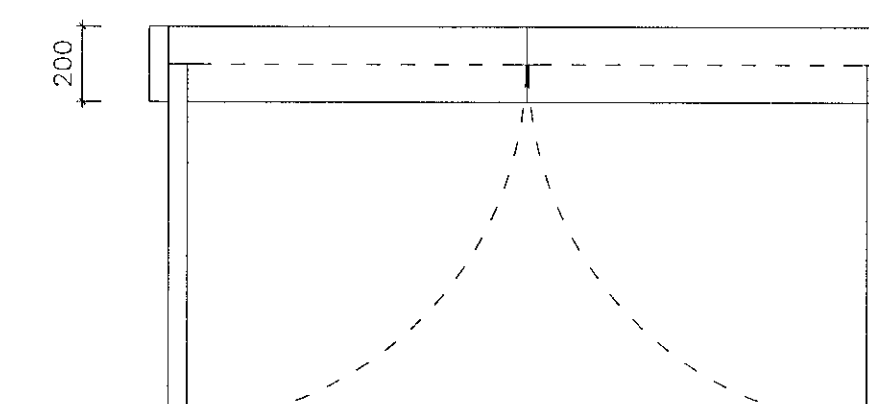
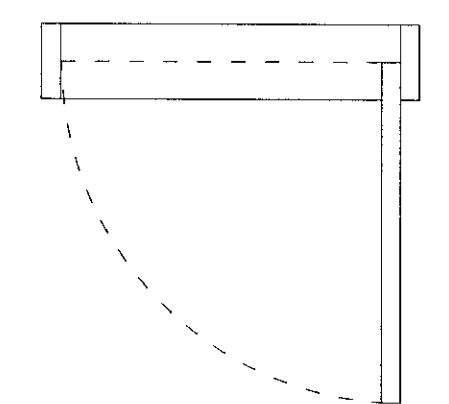
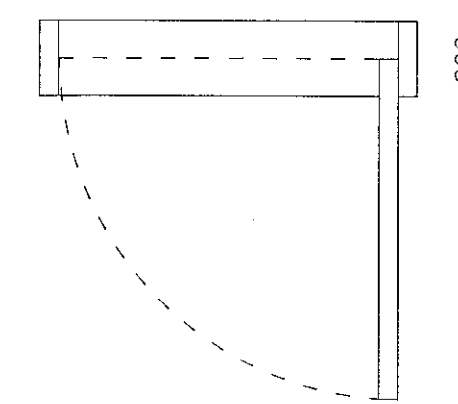
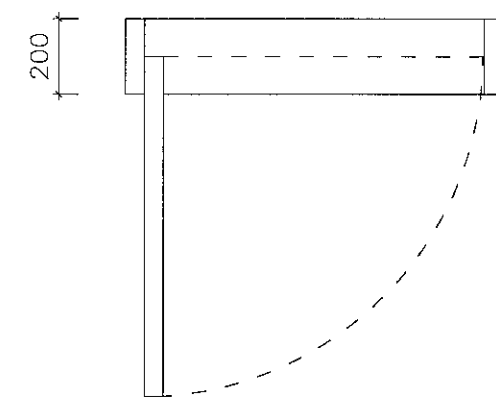
H4 - 9 stykki
Útidyráhurð úr stáli
m. rúðu
Vinstrihengd
Opnast út
RAL-7016



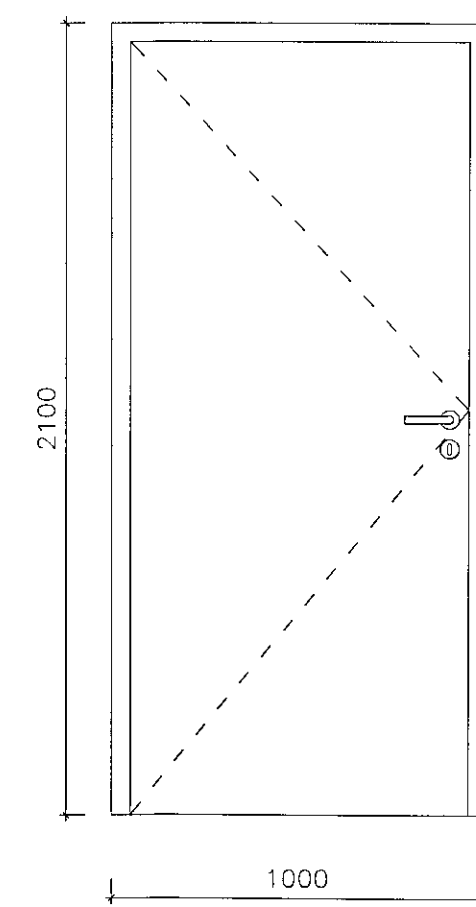
H5 - 2 stykki
Útidyráhurð úr stáli
Vinstrihengd
Opnast inn
RAL-7016



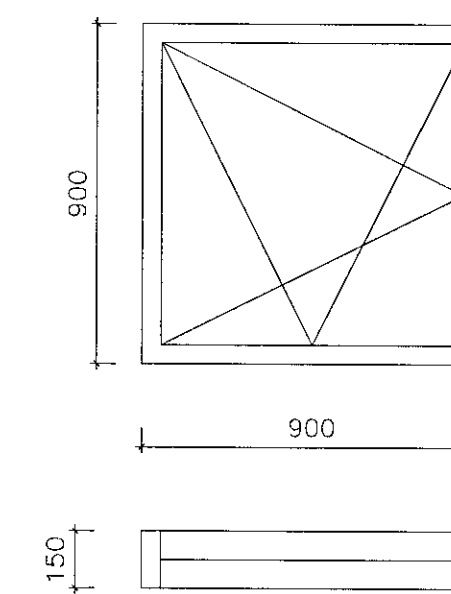
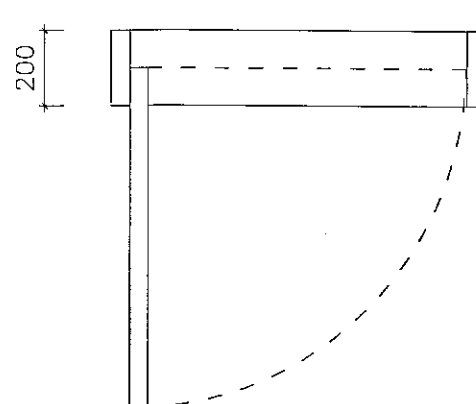
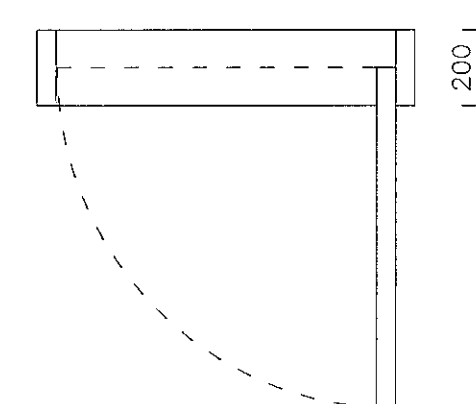
H6 - 2 stykki
Útidyráhurð úr stáli
Vænghurð
Opnast inn
RAL-7016



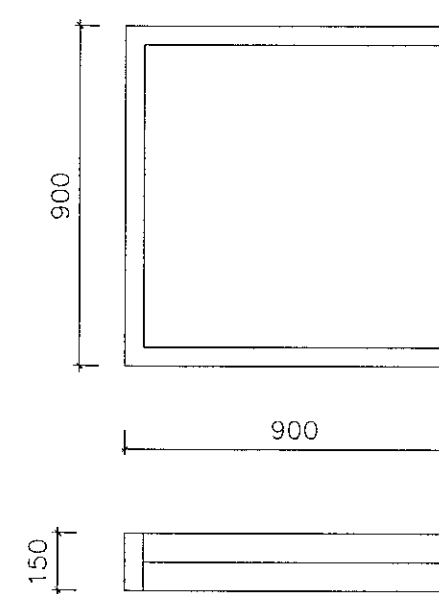
H7 - 7 stykki
Eldvarnarhurð EI-CS30
Vinstrihengd
Opnast í flöttaátt
RAL-7016



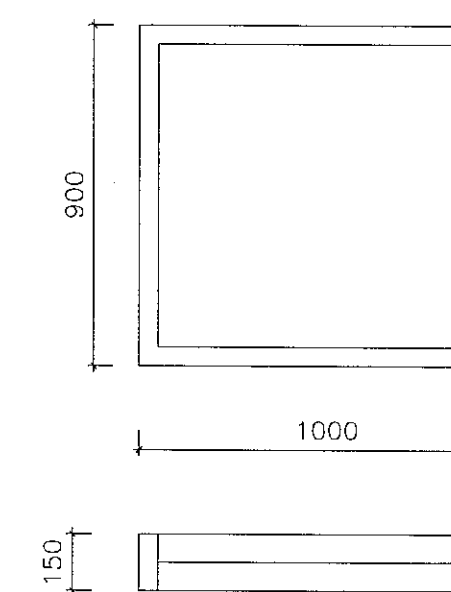
H8 - 6 stykki
Eldvarnarhurð EI-CS30
Hægrihengd
Opnast í flöttaátt
RAL-7016



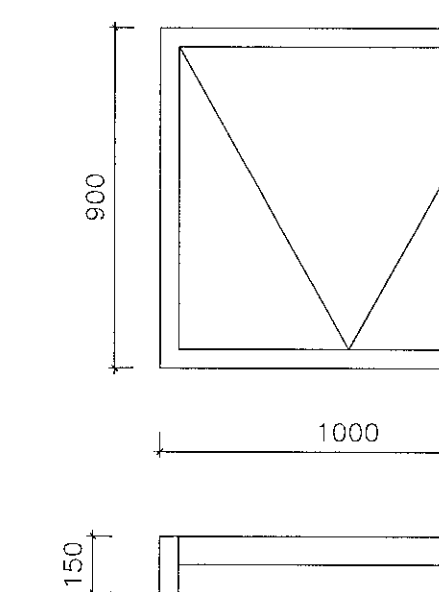
G1 - 6 stykki
Opnanlegur gluggi
RAL-7016



G2 - 6 stykki
Fastur gluggi
RAL-7016



G3 - 6 stykki
Fastur gluggi
RAL-7016



G4 - 6 stykki
Opnanlegur gluggi
m. framlenginu
RAL-7016

Samþykkt þann
05 AUG 2020
Byggingarfulltrúinn í Hafnarfirði
F.h. Sigurður Steinar Jónsson

Breyling dags.: A 11.06.2020
Uppfærsla á málsetningu
vegna lengdar byggingar.
B
C

Einhella 11
Staðsetning: Einhella 11
221, Hafnarfjörður
Verkaup: Eignatak ehf.
Tengiliður hönnuða: Gunnar Sigurðsson
gunnar@tvihorf.is
S: 692-1251

Aðalleikningar
Teikning: Hurða- og gluggayfirlit
Mkv.: 1:20
Verkur.: 1909 Teikning nr.: V4-01
Teiknað: G.S. Yfirfarið: H.S.H.

ÚTGEFIÐ 11.06.2020
Breyling dags.: A
B
C

TVIHORF arkitektar
Brúarvogi 1-3
104 Reykjavík
tvihorf@tvihorf.is
www.tvihorf.is
kt.: 691209-1480

Gunnar Sigurðsson arkitekt FAÍ Kt.: 080877-4719
Helgi Steinar Helgason arkitekt FAÍ Kt.: 030482-3449

TEIKNINGU ÞESSA MÁ EKKI AFRITA MED NEINUM HÆTTI,
AD HLUTA TIL EÐA Í HEILD AN SKRIFLEGS LEYFIS
HÖFUNÐAR.

Hurða og gluggayfirlit
Mkv. 1:20