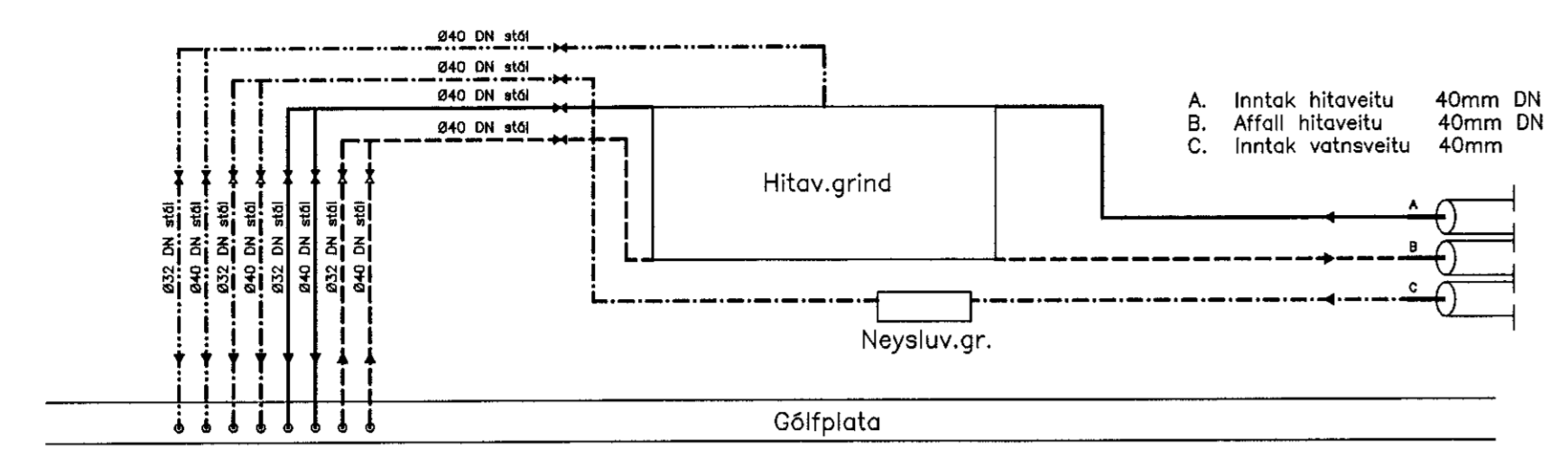
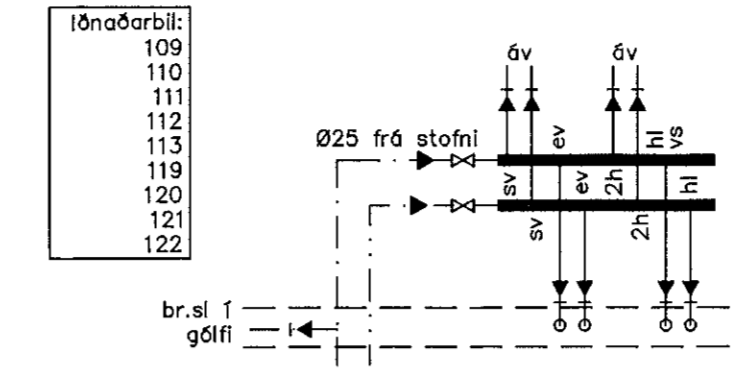


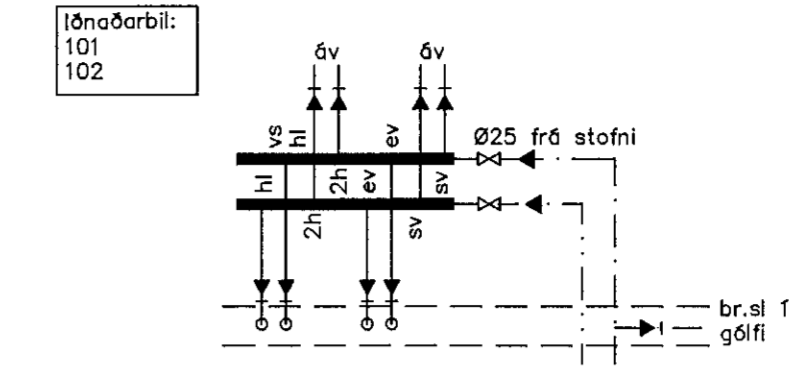
Samþykkt þann
20 AUG 2020
Byggingarfulltrúinn í Hafnarfirði
F. H. Sigurður Steinar Jónsson



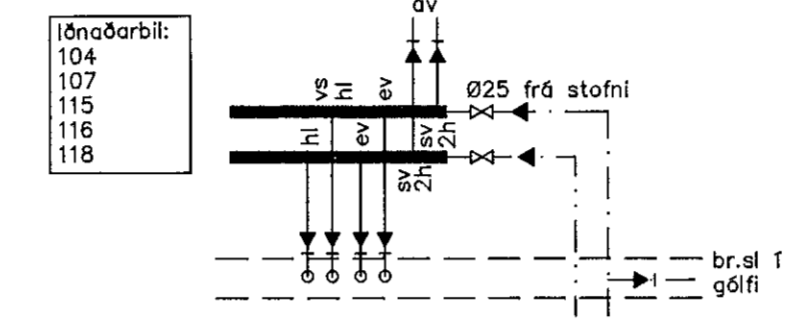
Teng: A



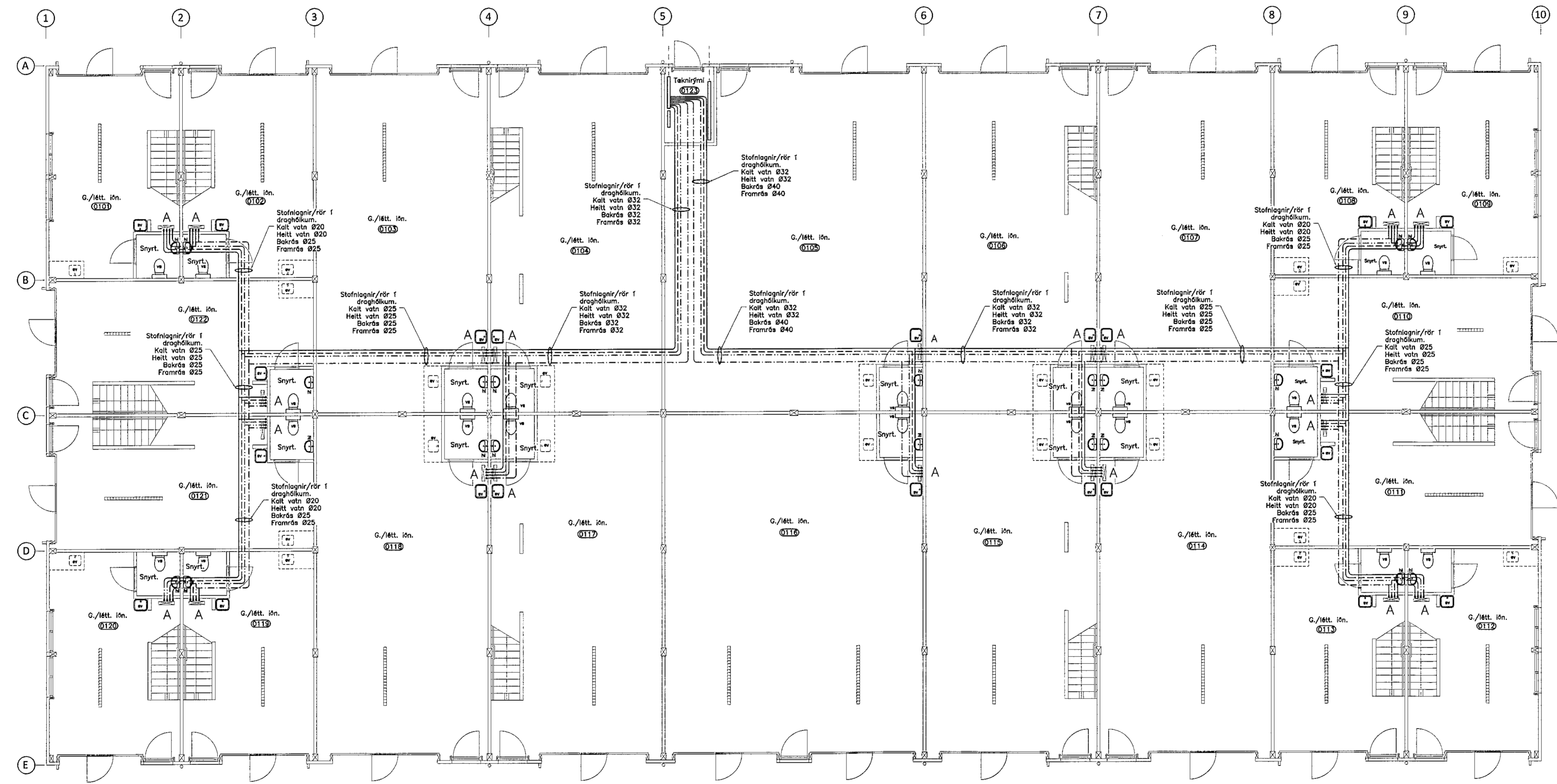
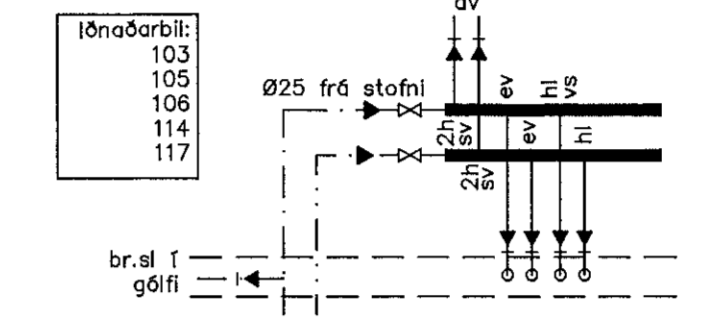
Teng: B



Teng: C



Teng: D



Grunnm. stofnagna hita- og neysluvatns. 1:100

A tákna stöðsetningu á deiliskistu fyrir gólfhita og heitt/kalt vatn. Lagn fyrir kalt vatn komi undir einangrun en aðrir lagnir ofan á einangrun (undir járngrind).

Skýringar fyrir vatns- og hitalagnir.

Rör og tengiefni skal hafa hlöð vörumerkingu réttu aðla. Fara skal eftir fyrirmætum framleiðanda um málaflopp, tengingar og meðferð. Flustagnir og álþegslagnir skulu þola þrýsting sem krafist er í reglugerðum um heilar og kaldar vatnslagnir. Rör skulu varin fyrir dagþirtu (UV-geislum). Rör skulu þola allt að 90 gráðu hita og vera þrýstiprófuð eins og reglar segja til um. Um neysluvatnslagnir úr plasti og álþexi skal fara eftir Rb. biðnum (S3), 001 og IST 67. Í steypu gólfu skulu gólfhitalagnir koma ofan á járngrind staðsteypt gólf og eru þær staðsettar þannig að minnst 70mm steypuhúla komi yfir lagnir. Neysluvatnslagnir ásamt stofnlögnum fyrir heitt vatn skulu staðsettar undir járngrind í gólf en stofnlögnum fyrir kalt vatn komi undir einangrun. Neysluvatnslagnir eru álþex og en sverleiki þeirra skal Rb. á teikningu. Einangrun (drag komi á neysluvatnslagnir. Gólfhitagagnir eru Ø20X2,0 PEX-rör með sverfíniskápu lagbar með 200mm millibili að jafnaði (sjá teikna). Rör eru fest með plastbændum. Gólfhitagagnir skal þrýstiprófa á sama hátt og rör í rör lagnir nema við 9 bar þrýsting. Allt lagniefni skal vera CE vottað.

Ath.

Sjá almennar skýringar á teikningu nr. 1800
Lagnir utanþáss - sjá teikna. 1801
Fríreuslagnir í grunni (milli lína 1-6) - teikna. nr. 1802
Fríreuslagnir í grunni (milli lína 6-10) - teikna. nr. 1803
Stofnlagnir og tengingyndir fyrir neysluvatns- og hitalagnir - teikna. 1901
Gólfhitagagnir í hæð (milli lína 1-6) - teikna. nr. 2001
Gólfhitagagnir í hæð (milli lína 5-10) - teikna. nr. 2002

NR	DAGS	BREYTING
A		
B		
C		
Ann.		

H.S.Á. TEIKNISTOFA
TGT Hús ehf. · SUNNULÍÐ 12 · 603 AKUREYRI · kt. 701210-1230
sími 464-6800 · fax 464-6801 · hura@hara.is · www.hara.is

VERKJETT				
Gjáhellu 17, Hafnarfirði				
HEITI TEIKNINGAR				
Grunnm. stofnagna fyrir neysluvatns- & hitalagna.				
VERK NR	TEIKN. NR	KVAREI	DAGS	
19-501	1901	1:100	15.07.2020	
HANNAÐ	TEIKNAD	YFIRFARID	BREYTING	
HÁ	AF			
HARALDUR S. ARNASON · H. 12510-2339				
STEINMAR H. JÓNSVALDSSON · H. 40314-3769				