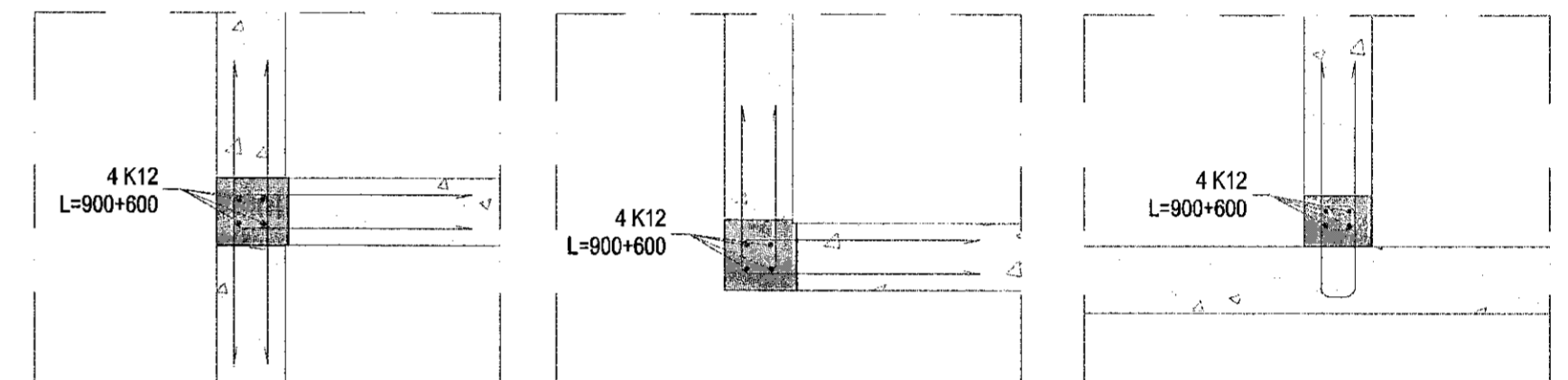
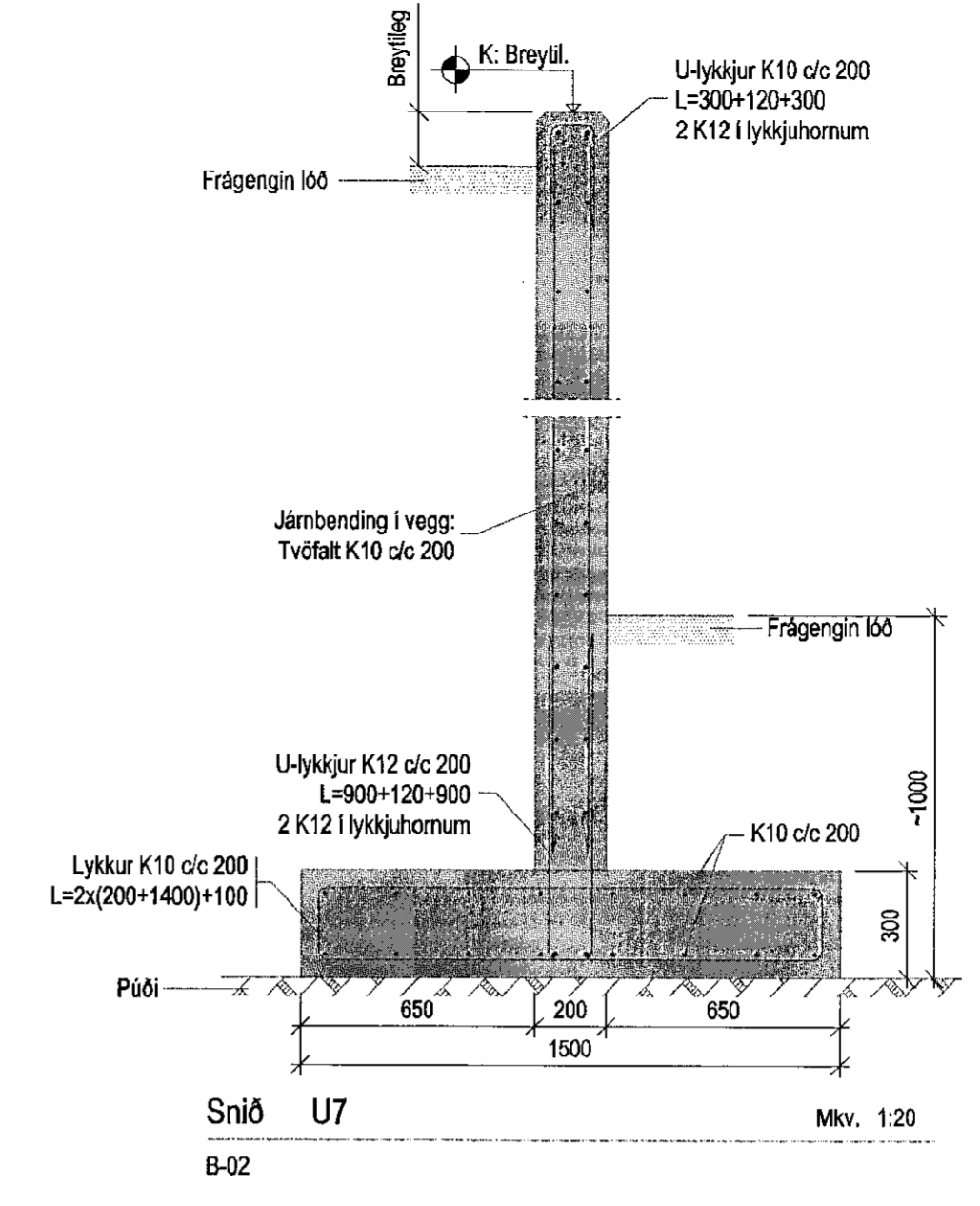


Samþykkt þann  
15. sep. 2020  
F.B. Byggingarfræðingur & Hagkerfi  
Stjórn Stéttar Jóns Kar

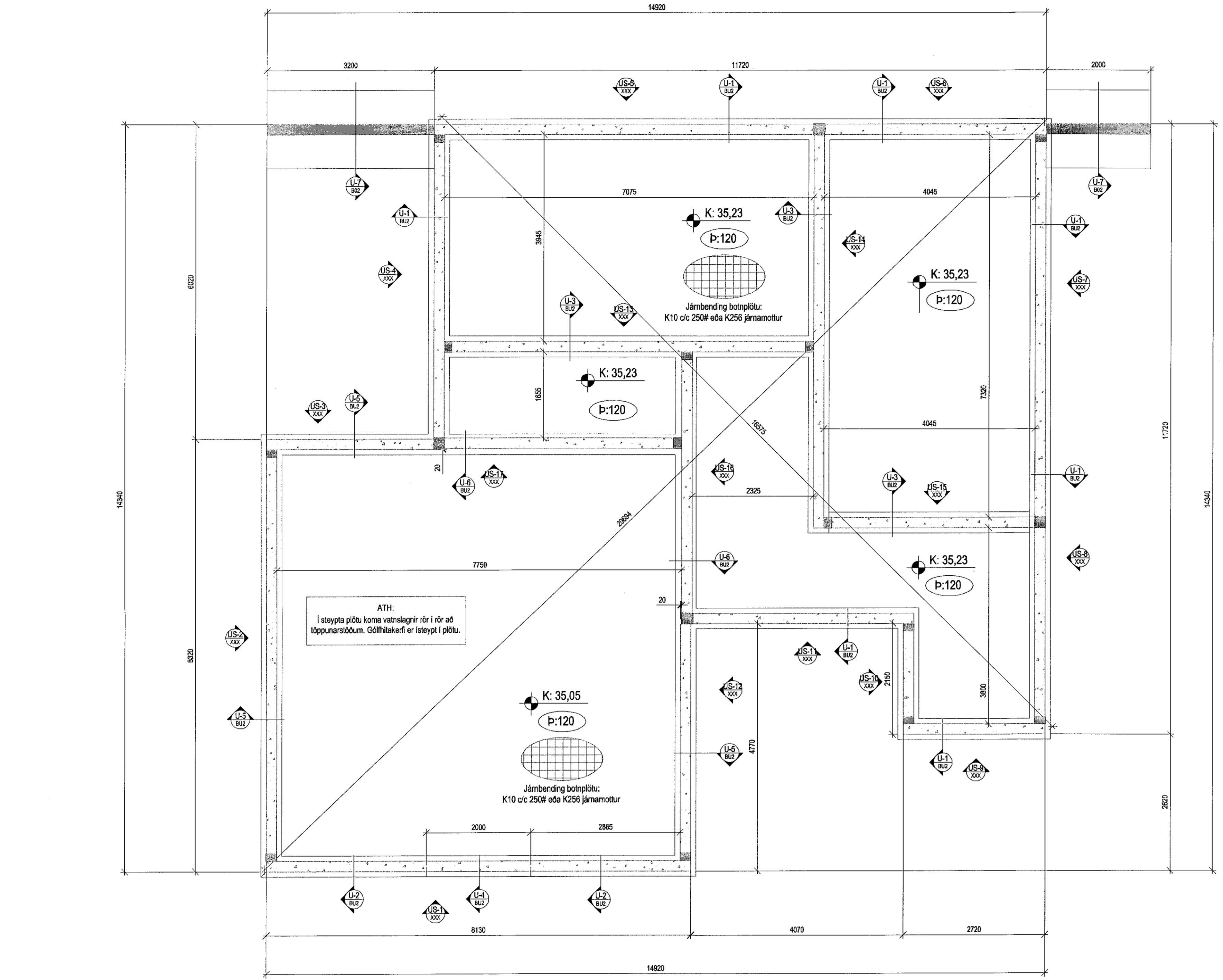
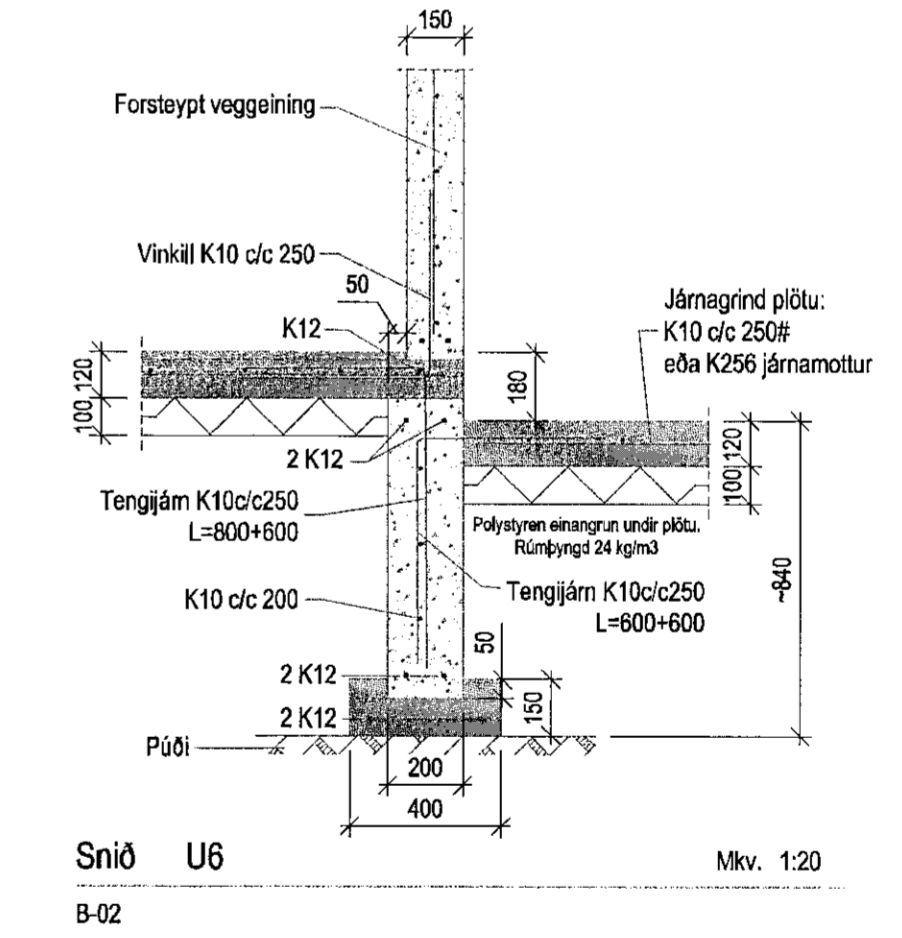
Skýringar:  
Á teikningu B-01 eru almennar skýringar og öll lágmarks ákvæði varðandi steypu og bendistál t.d. frágangur á járnur kringum op og brunir, þjöppun á fyllingu og fl. Gólfkötur í steypuvirki þ.e. steypri botnplötu, eru steypukötur sjá endanlega kóta á teikningum aðalhönnuðar. Um nákvæma stærð og staðsetningu einstakra byggingahluta, sjá nánar á sérteikningum aðalhönnuðar.  
Göt og raufar (sjá lagnateikn.)

ATH:  
Í steypa plötu koma vatnslagnir rör í rör að löppunarstöðum. Gólfhakerfi er í steypri í plötu.  
Gólfhitalagnir eru steypdar í botnplötu.  
Sjá nánar á teikningum arkitekts frágang rakavarnarlags, loftun trévirkis og þétting milli timbers og steypu.



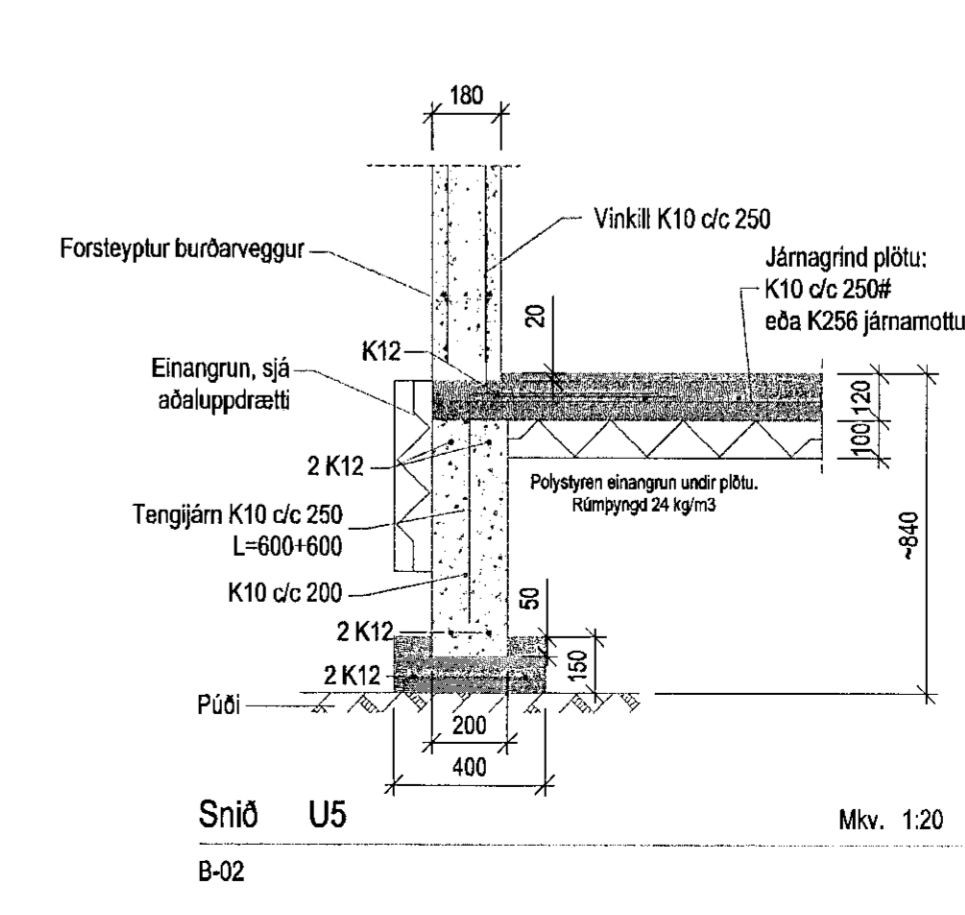
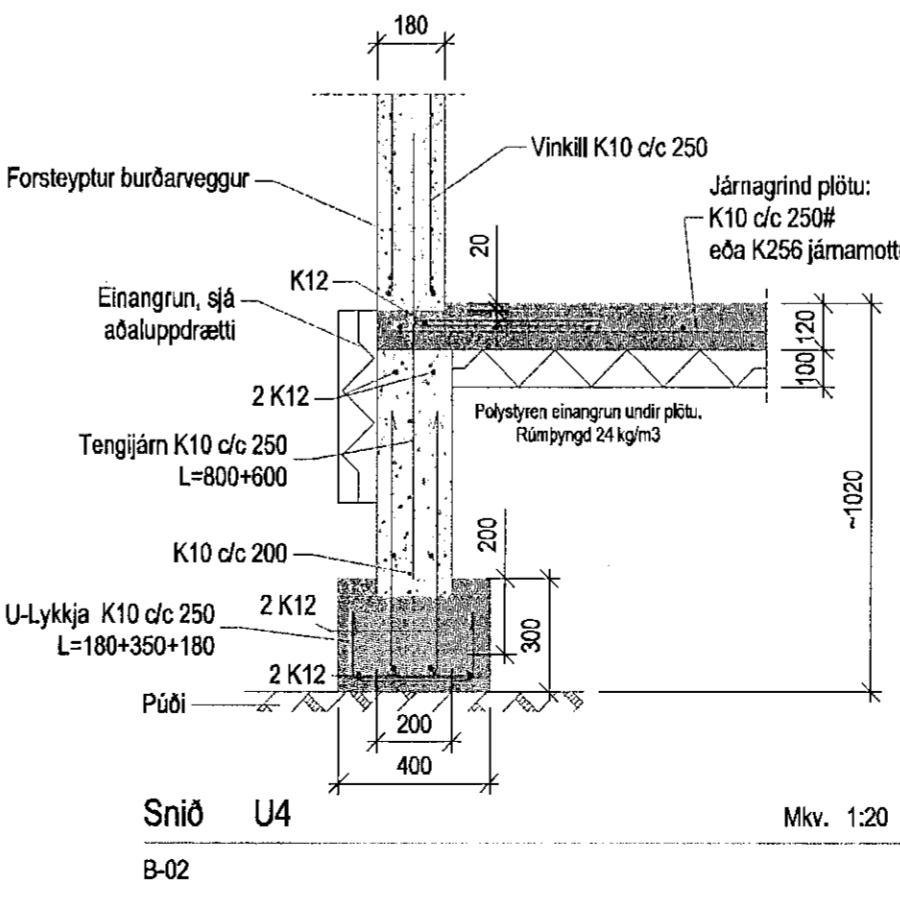
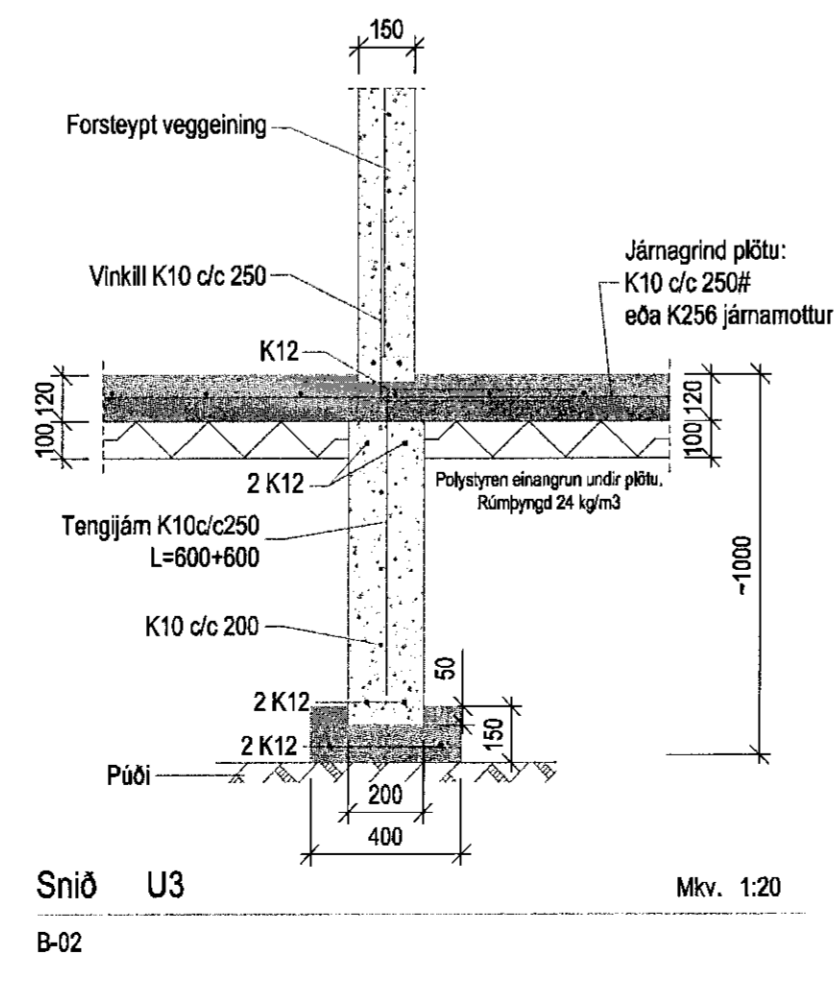
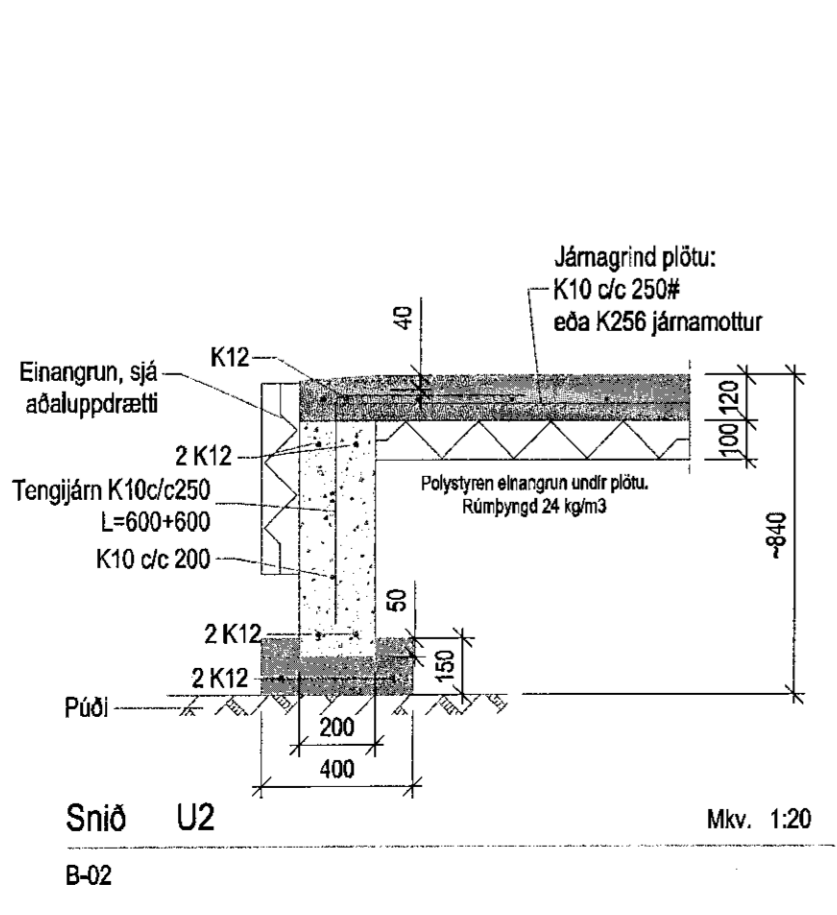
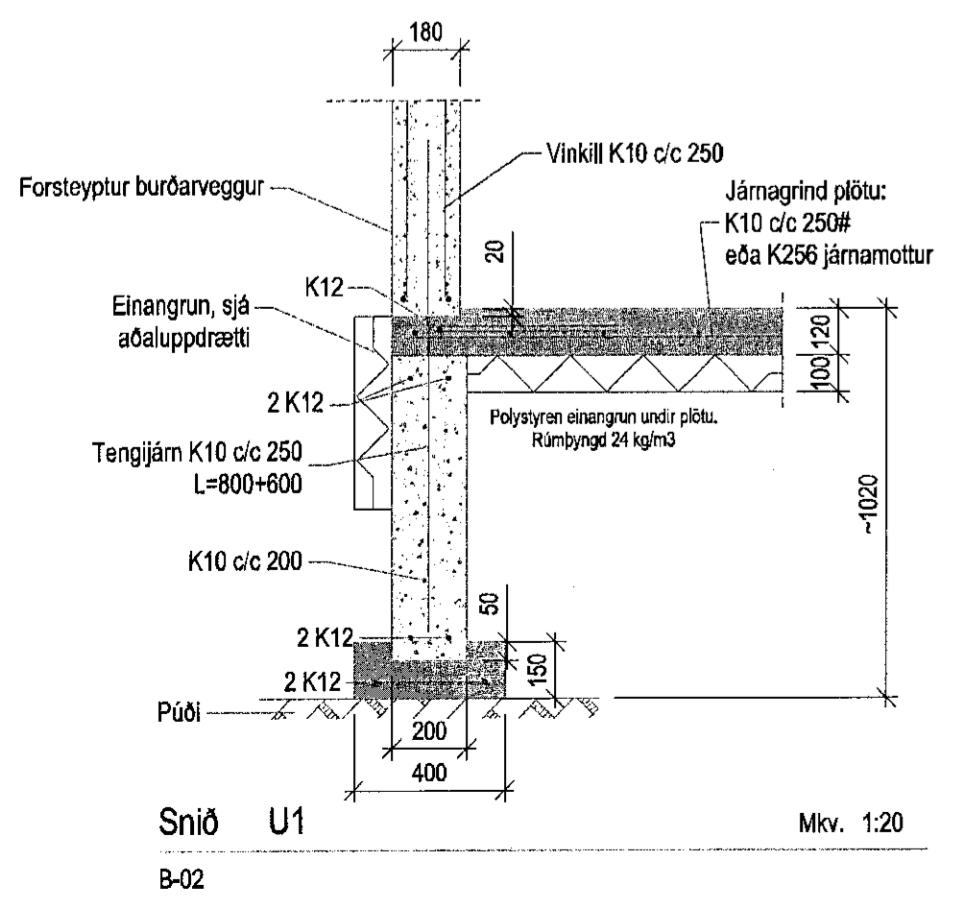
Dæmigerðar sam tengingar milli sökkuleininga  
Mkv. 1:20

Skýringar:  
Forsteyptr sökkuleingar eru framleiddar af einingaverksmiðju Steypustöðvarinnar.



ATH:  
Í steypa plötu koma vatnslagnir rör í rör að löppunarstöðum. Gólfhakerfi er í steypri í plötu.

ATH:  
Í steypa plötu koma vatnslagnir rör í rör að löppunarstöðum. Gólfhakerfi er í steypri í plötu.



**Glimmerskarð 5**  
Kópavogi

Burðarþop:  
Undirstöður  
Grunnmyndir og Deili

**ÖJ**  
-teiknistofa-

Örn Jóhannesson  
Byggingarfræðingur B.S. v.  
ÍL 090823-2659  
S: 669-4168 - orni.jo@icm.is

Fráskil: ÖJ  
Talað: ÖJ  
Staðfesting: ÖJ

Dagsetning: 27.12.2017  
Mkv: 1:50/1:20  
Hr. skýringar: B-02