

Sigurður Steinar Jónsson
Kt. 090982-3549

ÁRITUN HÖNNUNARSTJÓRA: KT.
SÉRUPPRÁTTUR ER Í SAMBÆMI VÍÐ ADALUPPRÆTTI.

SKÝRINGAR:

- ÖLL MÁL ERU Í MILLIMETURUM
- SJÁ TEKNINGU 1-0001 FYRIR ALMENNAR SKÝRINGAR

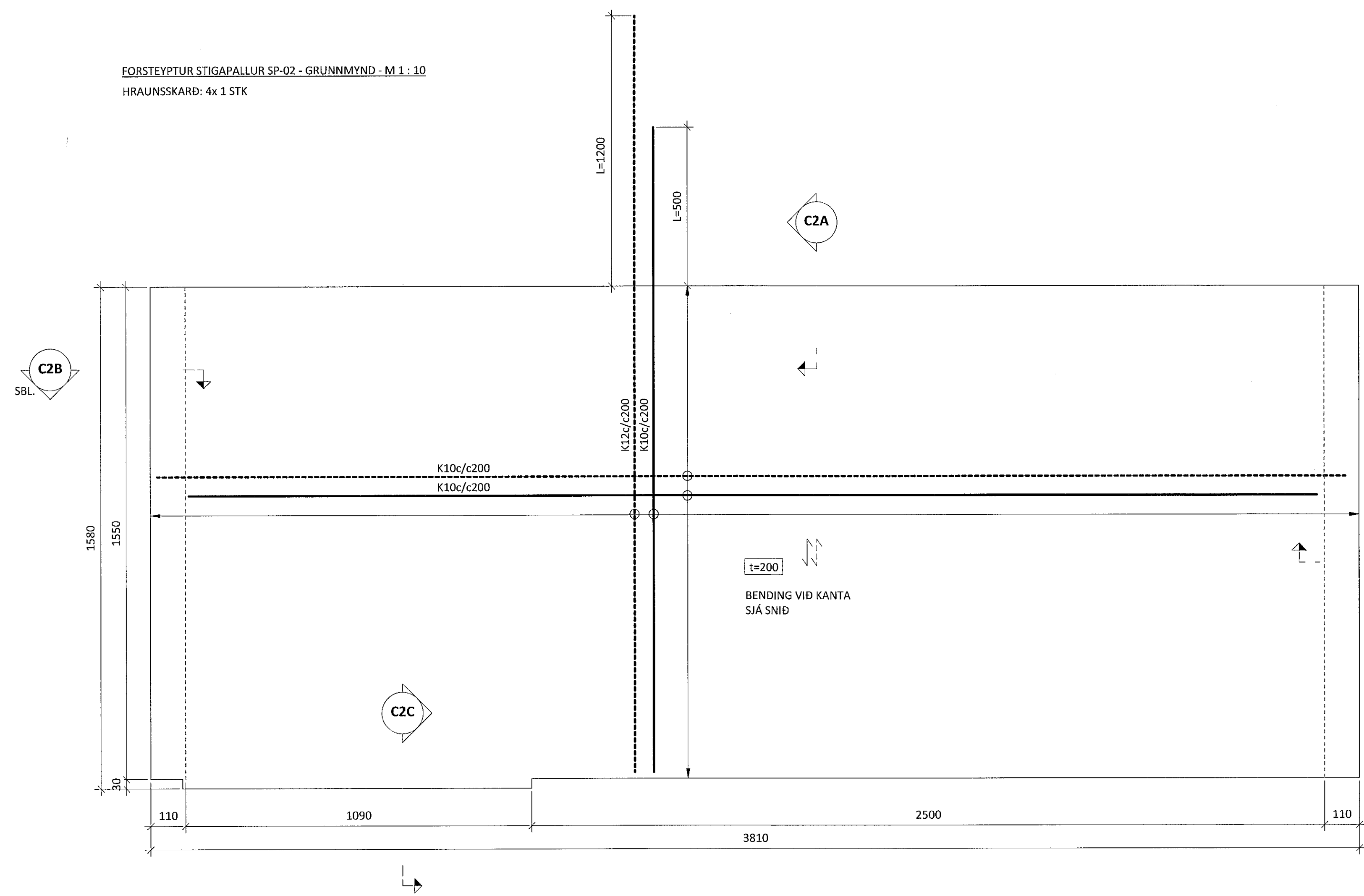
STEYPUHULA JÁRNA: 30mm

STEYPUGÆÐI:
FORSTEYPTIR STIGAPALLAR OG SVALIR: C30/37
BROTÞOLSFLÖKKUR: XC4/XF3
ÁRETTISFLÖKKUR: XCA/XF3
SEMENTSMAGN: $\geq 320 \text{ kg/m}^3$
VATS-/SEMENTSTALA: $\leq 0,5$
Dmax: 25mm
LOFTMAGN: 5-6%
Ecm: 26400 MPa

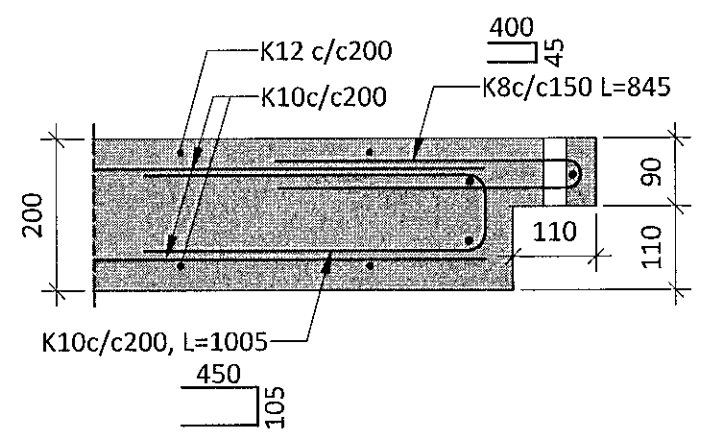
TÁKN:

- TÁKNAR BENDINGU Í EFRIBRÚN
- TÁKNAR BENDINGU Í NEDRIBRÚN
- ↔ TÁKNAR RÁÐANDI STEFNU JÁRNA

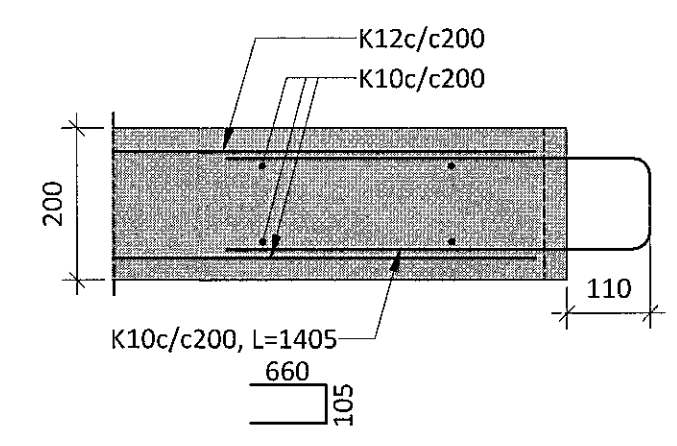
FORSTEYPTUR STIGAPALLUR SP-02 - GRUNNMYND - M 1 : 10
HRAUNSSKARD: 4x 1 STK



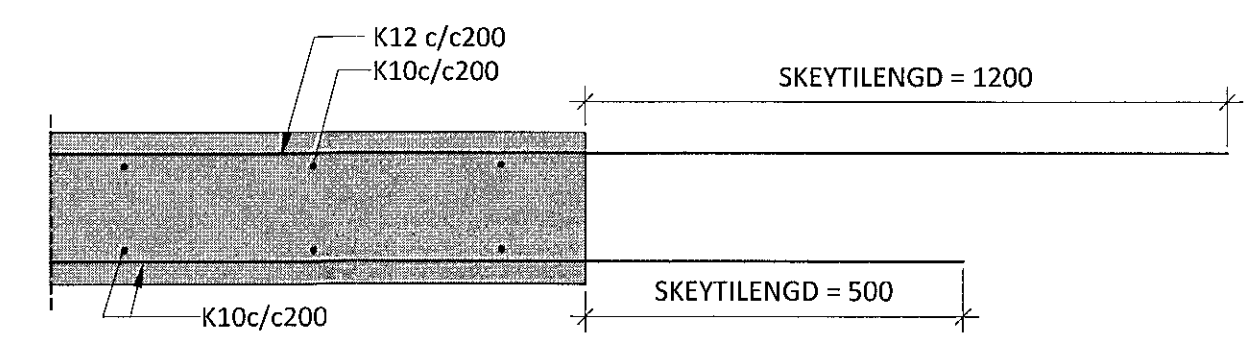
C2B M 1 : 10



C2C M 1 : 10



C2A M 1 : 10



NR. DAGS LÝSING



HRAUNSSKARD 2-8
MHL 01-04 HAFNARFJÖRÐUR

BURÐARVIRKI
FORSTEYPTUR STIGAPALLUR SP-02
GRUNNMYND OG SNÍÐ

SAMÞYKKT: *[Signature]* KT. 260172-3879
HÖNNUÐUR YFIRFARIR DAGS. ÚTG. DAGS. BREYT.
ÁP ath@ferill.is ÞÓ 16.06.20
MKV. (A1) VERKNR. 20028 TEKN. NR. B-5011
As indicated