

ÁRITUN HÖNNUNARSTJÓRA: KT. 090982-3549

SÉRUPPDÁTTUR ER Í SAMBÆMI VÍÐ ADALUPPDRETTI.

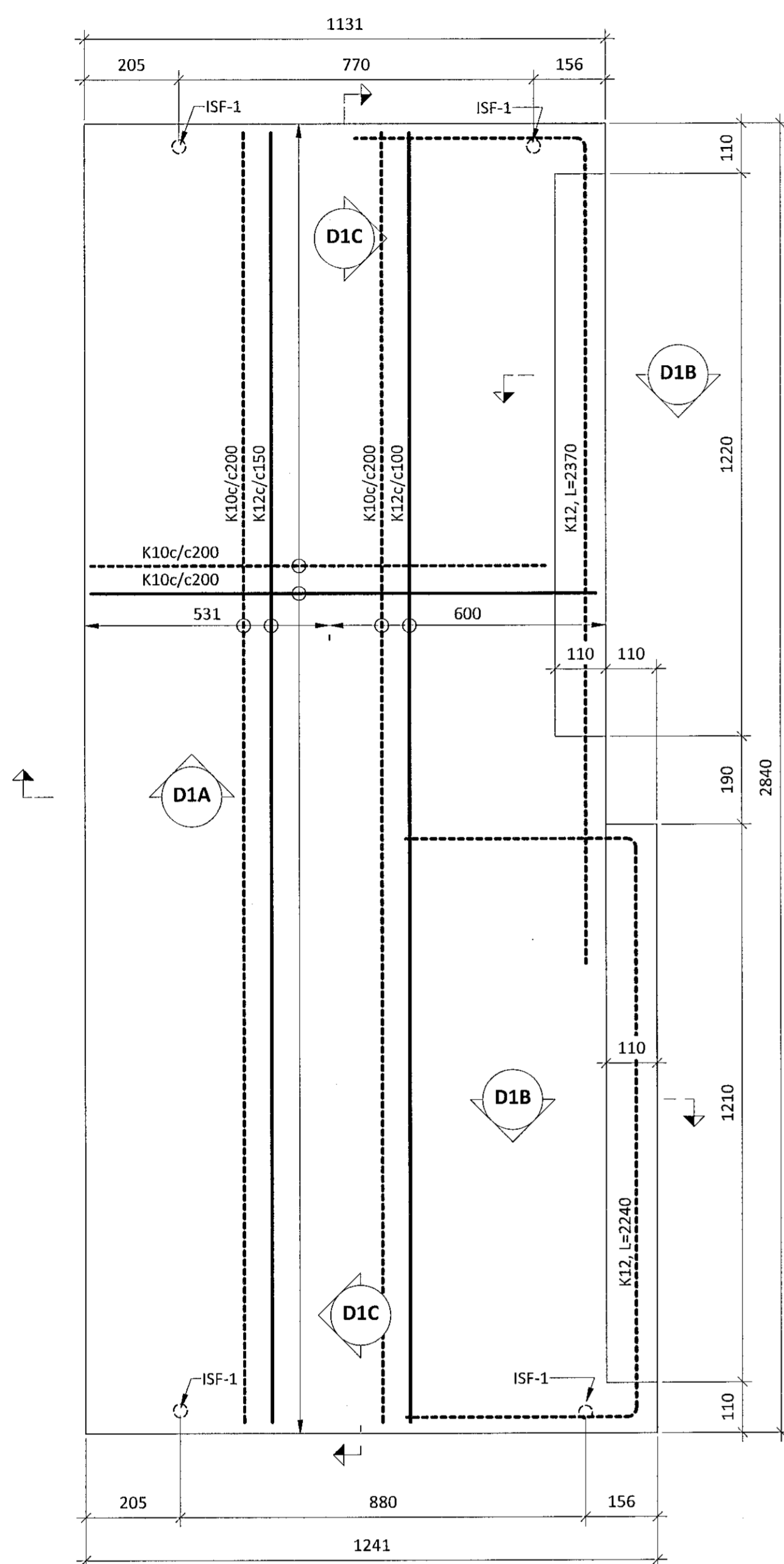
SKÝRINGAR:

- ÖLL MÁL ERU Í MILLIMETRUM
- SJÁ TEKNINGU 1-0001 FYRIR ALMENNAR SKÝRINGAR
- SJÁ TEKNINGU 1-2050+ FYRIR SNÍÐ Í STIGA OG SAMSETNINGU FORSTEYPTRA EININGA

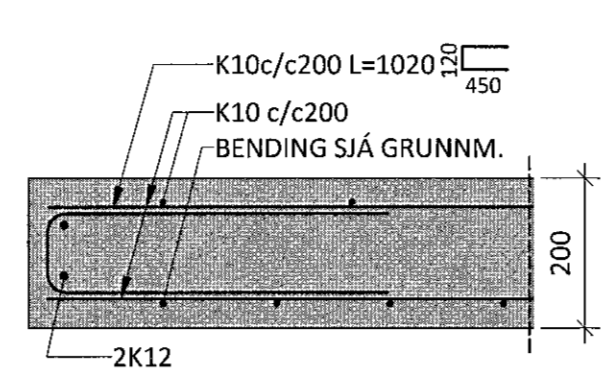
STEYPUHULA JÁRNA: 30mm

STEYPUGÆÐI:

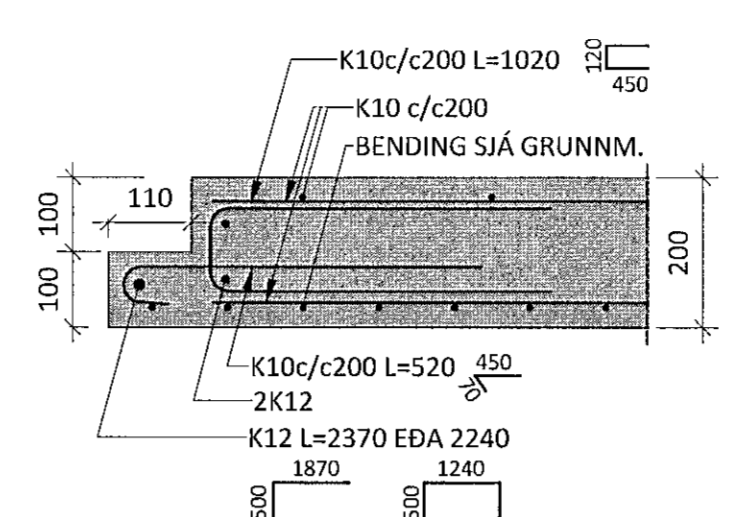
- FORSTEYPTIR STIGAR: C30/37
- BROTÞOLFLOKKUR: XC4/XF3
- ÁREITISFLOKKUR: XC4/XF3
- SEMENTSMAGN: $\geq 320 \text{ kg/m}^3$
- VATS-/SEMENTSTALA: $\leq 0,5$
- Dmak: 25mm
- LOFTMAGN: 5-6%
- Ecm: 26400 MPa



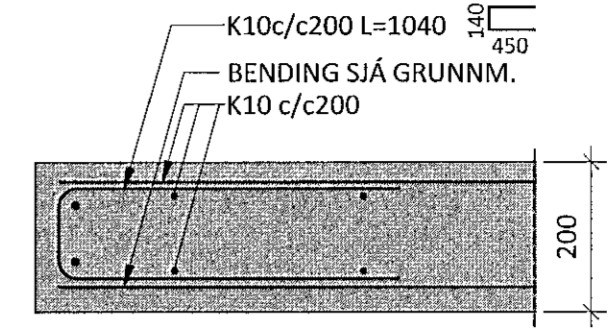
D1A M 1 : 10



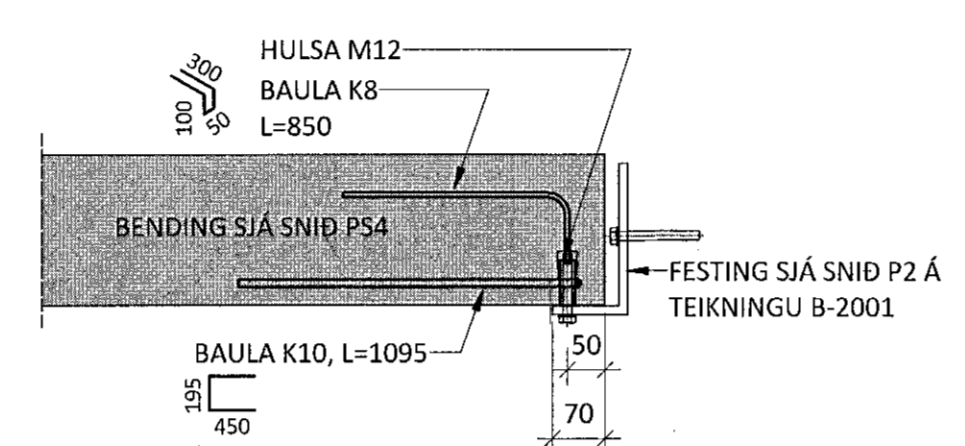
D1B M 1 : 10



D1C M 1 : 10

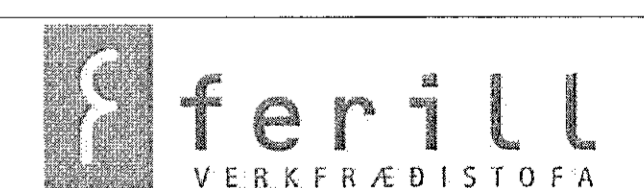


KENNISNIÐ - INNSTEYPT FESTING ISF-1 - M1:10



EINUNGIS BENDING TENGD FESTINGU ER SÝND Í SNÍÐI

NR. DAGS LÝSING



HRAUNSSKARD 2-8

MHL 01-04 HAFNARFJÖRÐUR

BURÐARVIRKI
 FORSTEYPTUR MILLIPALLUR MP-01
 GRUNNMYND OG SNÍÐ

SAMÞYKKT:	<i>[Signature]</i>	KT.	260172-3879
HÖNNUÐUR	YHRFARID	DAGS. ÚTG.	DAGS. BREYTT.
ÁP. Designer	bÓ	16.06.20	
MKV. (A1)	VERKNR.	TEKN. NR.	BREYTT.
1:10	20028	B-5013	