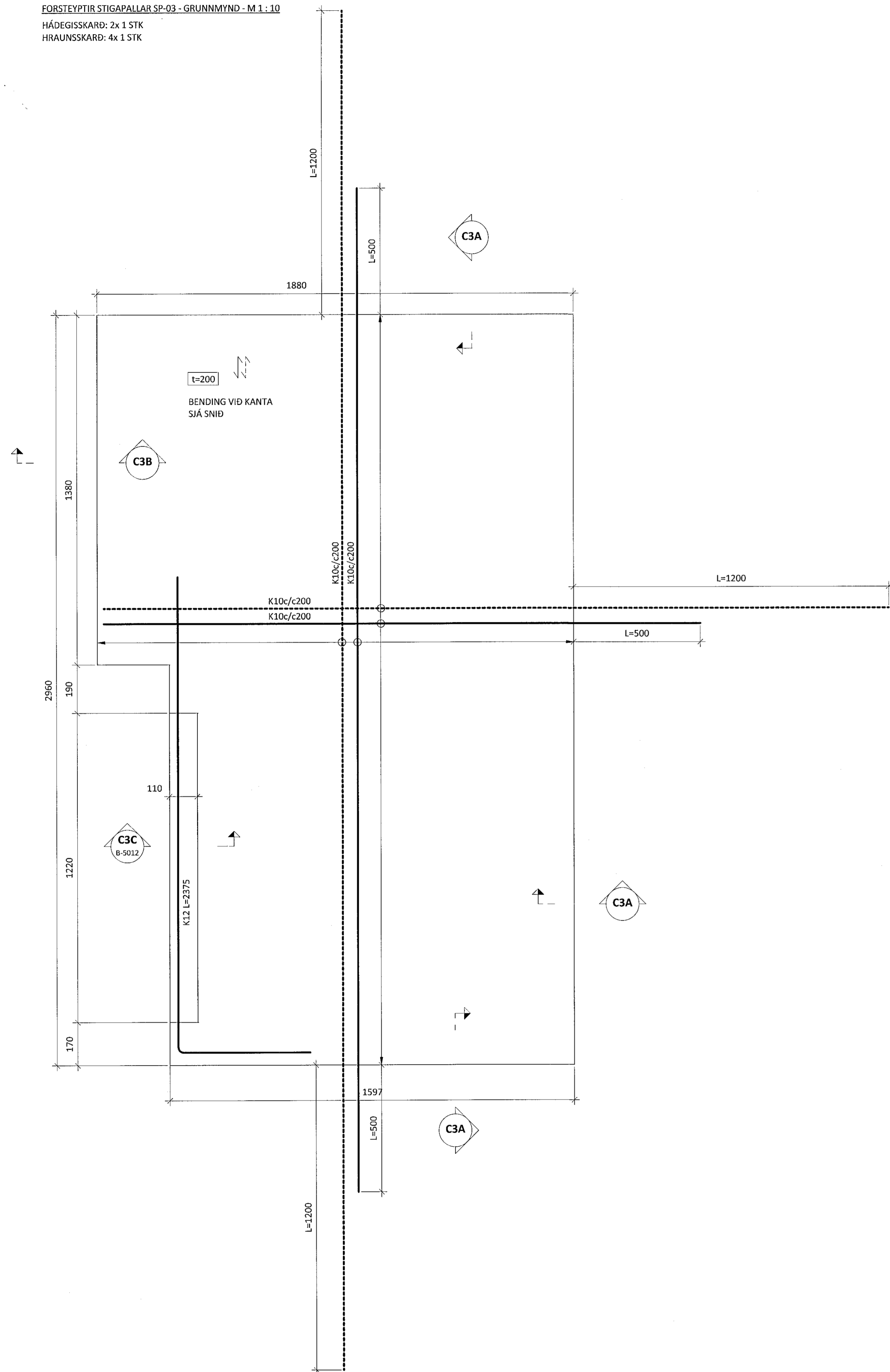
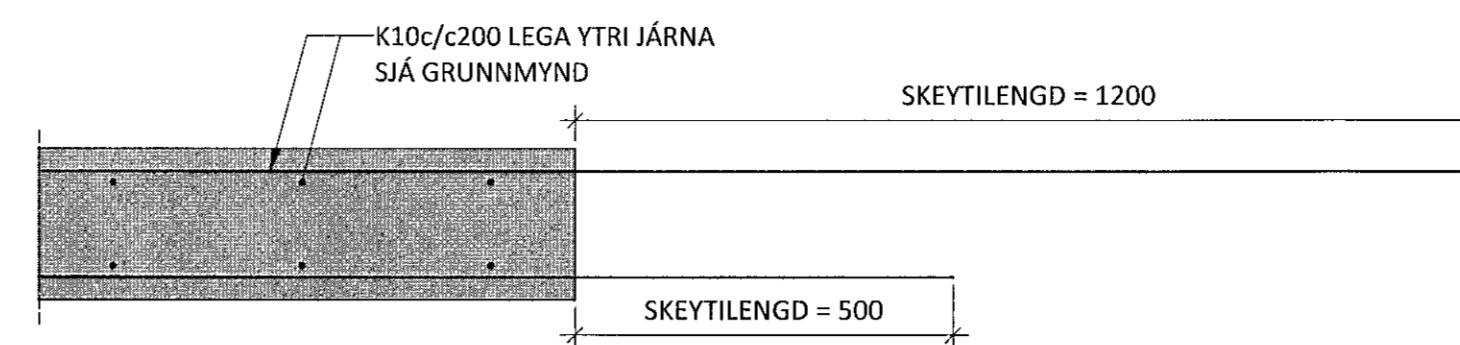


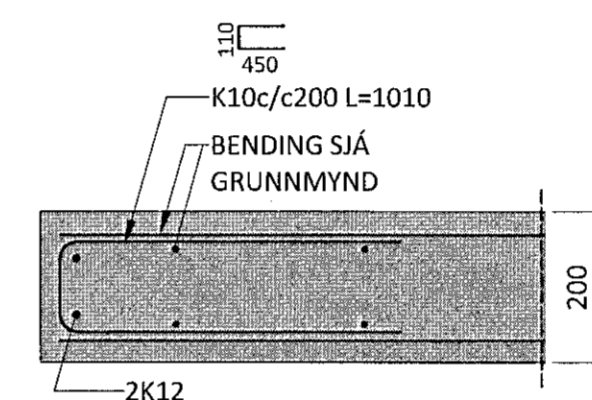
FORSTEYPTIR STIGAPALLAR SP-03 - GRUNNMYND - M 1 : 10  
 HÁDEGISSKARÐ: 2x 1 STK  
 HRAUNSSKARÐ: 4x 1 STK



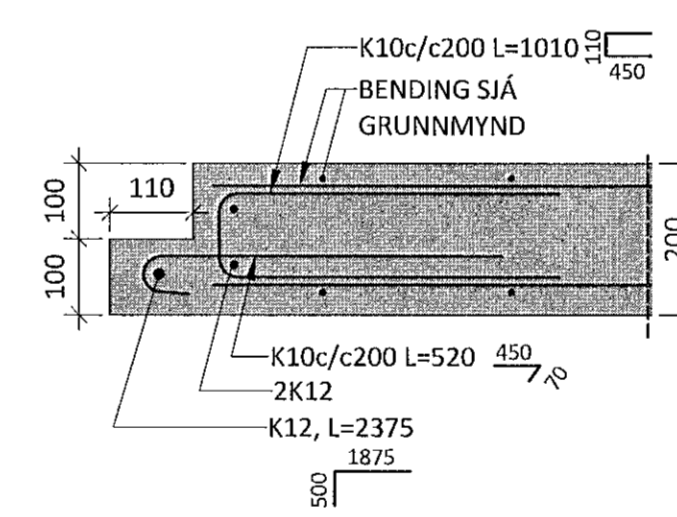
C3A  
M 1 : 10



C3B  
M 1 : 10



C3C  
M 1 : 10



ÁRITUN BYGGINGARFULLTRÚA

Sampykkt þann  
 31 JUL 2020  
 Byggingarfulltrúinn í Hafnarfirði  
 F.h. Sigurður Steinar Jónsson

KT. 090982-3549  
 ÁRITUN HÖNNUNARSTJÓRA: KT.  
 SÉRUPPDÁTTUR ER Í SAMRÆMI VID ADALUPPDÁTTIL.

SKÝRINGAR:  
 • ÖLL MÁL ERU Í MILLIMETRUM  
 • SJÁ TEIKNINGU 1-0001 FYRIR ALMENNAR SKÝRINGAR

STEYPUHULA JÁRNA: 30mm  
 STEYPUÆÐI:  
 FORSTEYPTIR STIGAPALLAR OG SVALIR: C30/37  
 BROTPOLSLOKKUR: XC4/XF3  
 ÁREITISLOKKUR: ≥ 320 kg/m³  
 SEMENTSMAGN: ≤ 0,5  
 VATS-/SEMENTSTALA: 25mm  
 LOFTMAGN: 5-6%  
 Ecm: 26400 MPa

TÁKN:  
 - - - - TÁKNAR BENDINGU Í EFRIBRÚN  
 ——— TÁKNAR BENDINGU Í NEDRIBRÚN  
 ↖ TÁKNAR RÁÐANDI STEFNU JÁRNA

NR. DAGS LÝSING

**ferill**  
 VERKFRÆÐISTOFA

HRAUNSSKARÐ 2-8/HÁDEGISSKARÐ 4-6  
 MHL 01-06 HAFNARFJÖRÐUR

BURÐARVIRKI  
 FORSTEYPTIR STIGAPALLAR SP-03  
 GRUNNMYND OG SNID

SAMPYKKT: KT. 260172-3879

HÖNNUDUR	YFIRFARID	DAGS. ÚTG.	DAGS. BREYT.
ÁP	ÞÓ	16.06.20	
MKV. (A1)	VERKNR.	TEIKN. NR.	BREYT.
1:10	20028	B-5012	

Ferill ehf. Mörkin 1. 108 Reykjavík Sími: 575 1600 www.ferill.is