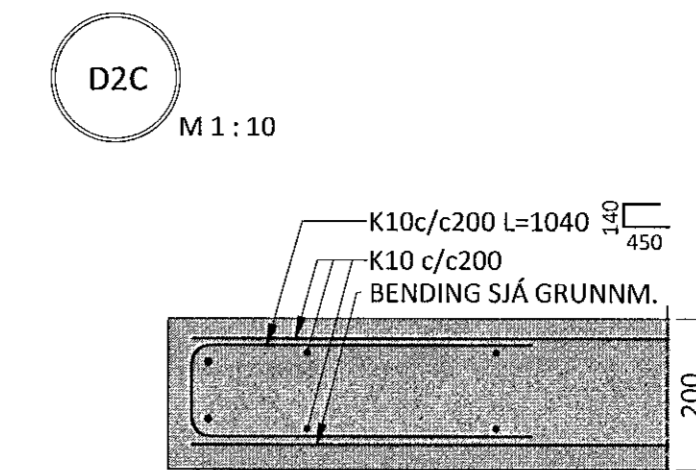
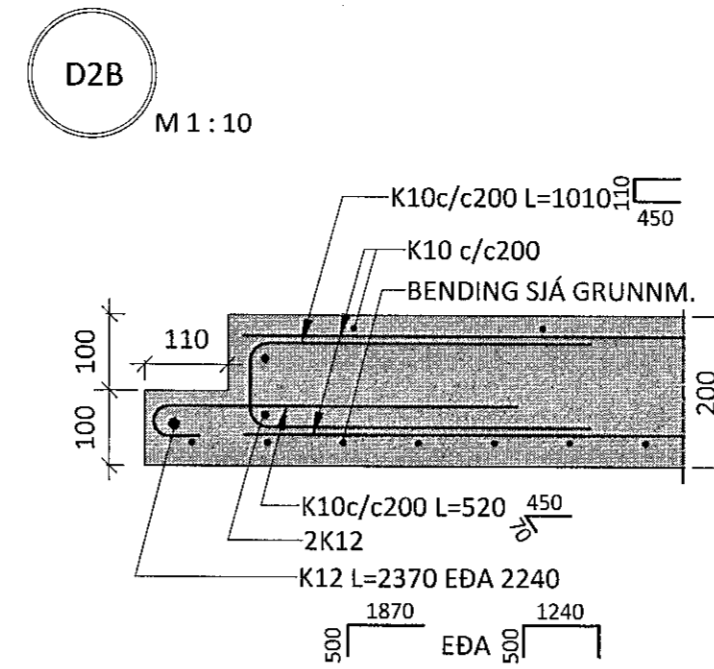
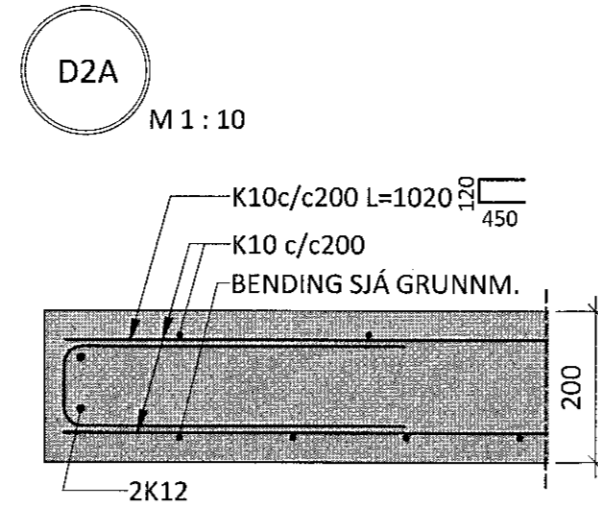
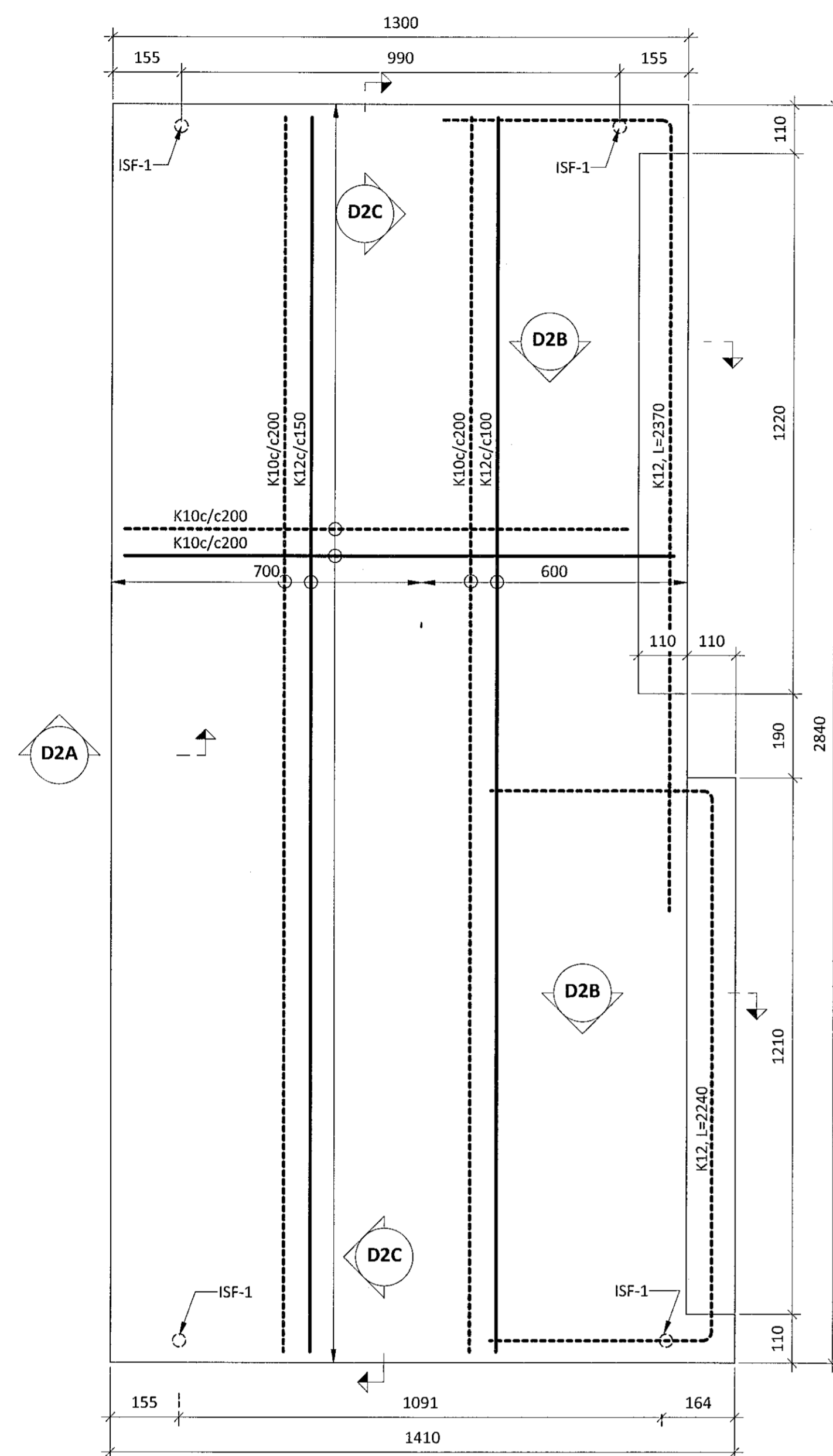
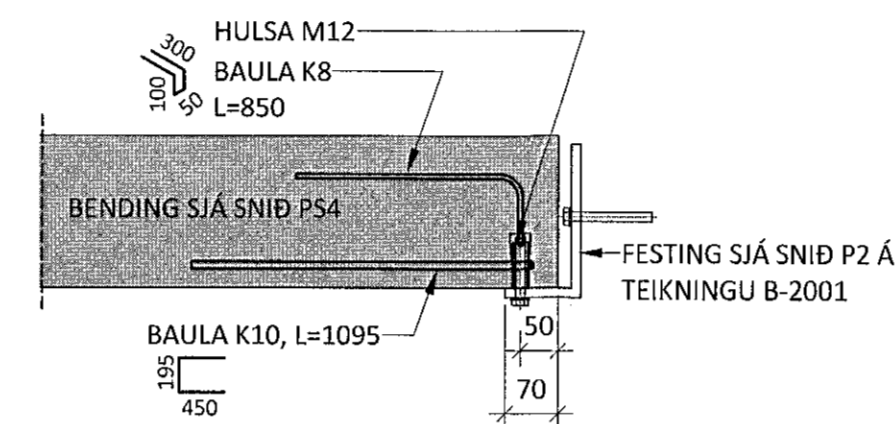


FORSTEYPTIR MILLIPALLAR MP-02 - GRUNNMYND - M 1 : 10  
 HÁDEGISSKARÐ: 2x 1 STK  
 HRAUNSSKARÐ: 4x 1 STK



KENNISNIÐ - INNSTEYPT FESTING ISF-1 - M1:10



EINUNGIS BENDING TENGÐ FESTINGU ER SÝND Í SNIDI

ÁRITUN BYGGINGARFULLTRÚA

Samþykkt þann  
 31 JUL 2020  
 Byggingarfulltrúinn í Hafnarfélagi  
 F.h. Sigurður Steinar Jónsson

ÁRITUN HÖNNUNARSTJÓRA: KT. 260172-3879  
 SÉRUPPDÁTTUR ER Í SAMRÆMI VÍÐ ADALUPPDRETTI.

SKÝRINGAR:

- ÖLL MÁL ERU Í MILLIMETRUM
- SJÁ TEIKNINGU 1-0001 FYRIR ALMENNAR SKÝRINGAR

STEYPUHULA JÁRNA: 30mm

STEYPUGÆÐI:  
 FORSTEYPTIR STIGAPALLAR OG SVALIR:  
 BROTPOLSLOKKUR: C30/37  
 ÁREITISFLOKKUR: XC4/XF3  
 SEMENTSMAGN: ≥ 320 kg/m<sup>3</sup>  
 VATS-/SEMMENTSTALA: ≤ 0,5  
 Dmax: 25mm  
 LOFTMAGN: 5-6%  
 Ecm: 26400 MPa

TÁKN:

- TÁKNAR BENDINGU Í EFRIBRÚN
- TÁKNAR BENDINGU Í NEDRIBRÚN
- ↔ TÁKNAR RÁÐANDI STEFNU JÁRNA

NR. DAGS LÝSING

ferill  
 VERKFRÆÐISTOFA

HRAUNSSKARÐ 2-8/HÁDEGISSKARÐ 4-6  
 MHL 01-06 HAFNARFJÖRÐUR

BURÐARVIRKI  
 FORSTEYPTIR MILLIPALLAR MP-02  
 GRUNNMYND OG SNID

SAMÞYKKT: KT. 260172-3879  
 HÖNNUNUR: YFIRFARND: DAGS. ÚTG.: DAGS. BREYT.:  
 Áp. Designer: PÓ: 16.06.20: PÓ:  
 MKV. (A1): 1:10: VERKNR.: 20028: TEIKN. NR.: B-5014: BREYT.:  
 Ferill ehf. Mörkin 1, 108 Reykjavík Sími: 575 1600 www.ferill.is