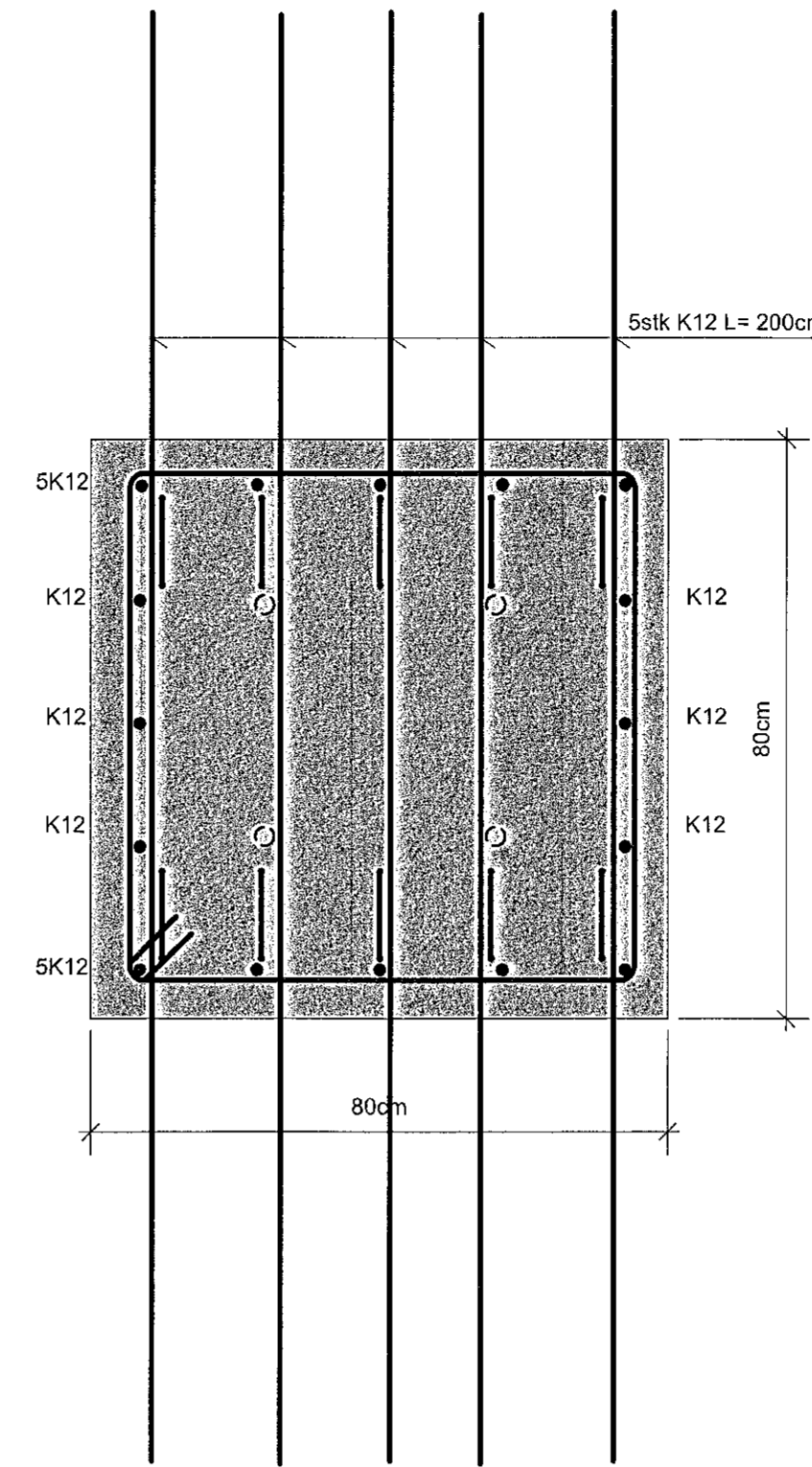


SNID S1-3 MKV. 1:10



SEMENTSSÍLÓ - UNDIRSTÖÐUR

SKÝRINGAR:

ALMENNT:
FENGIST HEFUR LEYFI TIL AÐ REISA 2 SEMENTSSÍLÓ Á LÖDINNÍ ÍSHELLU 1 VÍÐ NORD-AUSTUR HÚSSINS SJÁ AÐALTEIKNINGAR , mhl 2 OG ÞESSAR TEIKNINGAR SÝNA UNDIRSTÖÐUR UNDIR ÞESSI SEMENTSSÍLÓ HÖNNUNIN GENGUR ÚT Á ÞAÐ AÐ UNDIR HVERJA SÚLU Í SEMENTSSÍLÓUNUM KEMUR FORSTEYPT SÖKKULEINING S1 MEÐ ÍSTEYPTUM BOLTUM OG TENGIJÁRNUM OG ER EININGUNUM KOMIÐ FYRIR LÁRÉTT 20mm YFIR EFSTU MALBIKSBRÚN OG NEDRI UNDIRSTAÐA SÍÐAN STEYPT.

JARÐVINNA
UNDIRSTAÐAN STENDUR Á ÞJÖPPUÐUM FROSTFRÍUM FYLINGUM OG ER SAGAÐ ER ÚR MALBIKI FYRIR UNDIRSTÖÐUNNI OG GRAFIÐ NIÐUR Í ÞAÐ DÝPI SEM TEIKNINGAR SÝNA GERÐ ER SAMÁ ÞJÖPPUNARKRAFA OG UNDIR SJÁLFT HÚSI E2> 100 MPA OG HLUTFALLIÐ E2/E1< EÐA ≈2.3 ÞEGAR STEYPUVINNU ER LOKIÐ SKAL FYLLA UNDIR MALBIK MED FROSTPOLINN GRÚS OG ÞJAPPA OG MALBIKA SÍÐAN YFIRBORD

STEINSTEYPA:
STEINSTEYPA : SKAL UPPFYLLA KRÓFUR ÍST EN 206
STEINSTEYPA Í STAÐSTEYPTRI UNDIRSTÖÐU, C30/35
STEINSTEYPA Í FORSTEYPTRI SÖKKULEININGU, C35/45
LOFTMAGN STEYPU SÉ 5-6%
HÁMARKSKORNASTÆRÐ STEYPU Í STAÐSTEYPU ER 32mm OG Í FORSTEYPTRI SÖKKULEININGU ER 16mm

LÁGMARKS SEMENTSMAGN STEYPU SÉ
C30/35 = 300 kg/m³
C35/45 = 350 kg/m³

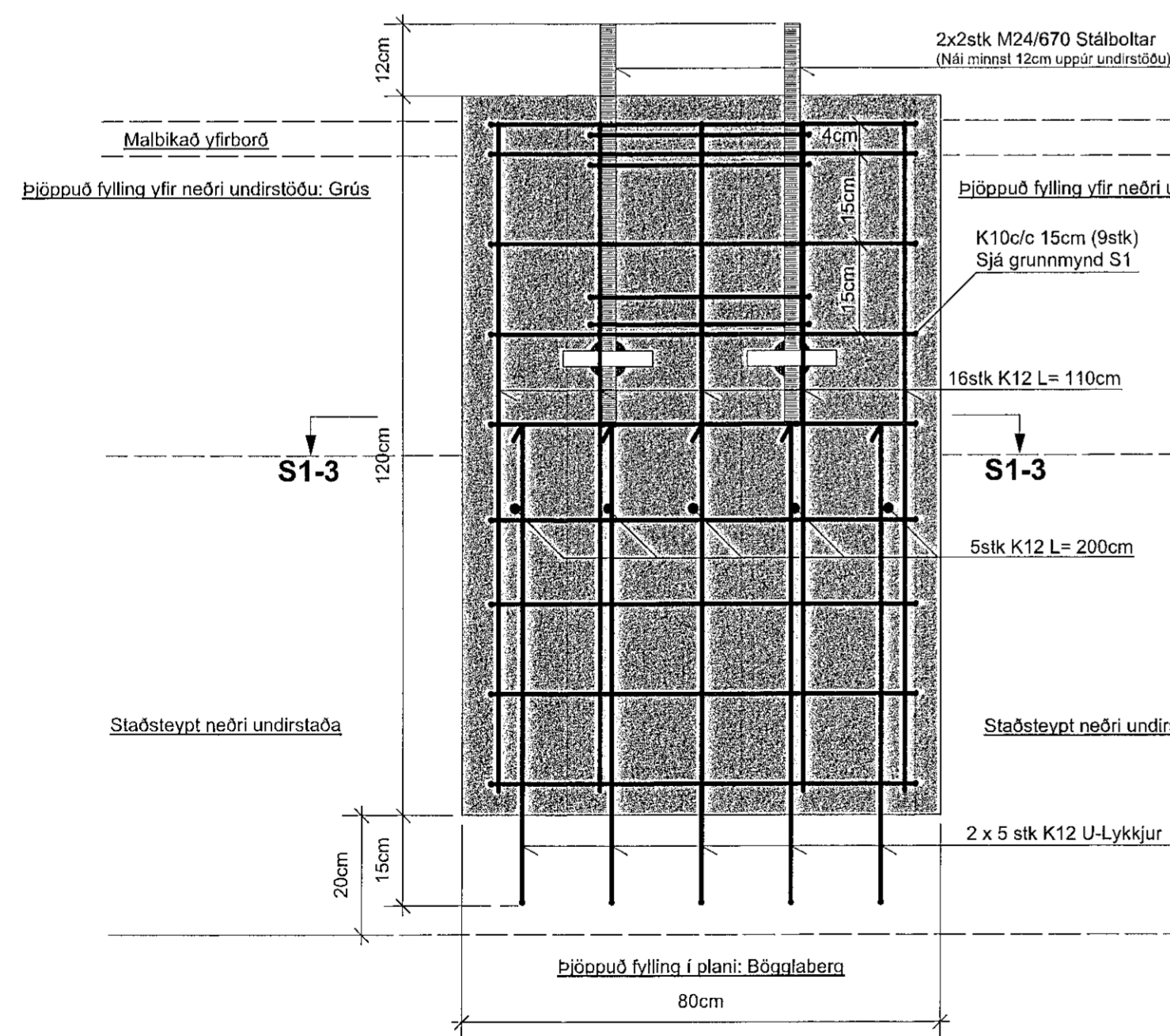
JÁRNBENDING:
ALLUR FRÁGANGUR Á JÁRNALÖGN SÉ Í SAMRÆMI VÍÐ EUROCODE 2 ALLT BENDISTÁL ER KAMBSTÁL KS 50S FLOTMÖRK 500 N/mm² SETJA SKAL FJARLÆGDARKLOSSA Í MÓT TIL AÐ TRYGGJA FJARLÆGD JÁRNA FRÁ STEYPUYFIRBORDI SÉ ANNAD EKKI SÝNT Á TEIKNINGUM SKAL MÍÐA VÍÐ EFTIRFARANDI LÁGMARKSDEKKLAG STEYPU UTANUM JÁRN STEYPA INNAHÚSS = 25mm
ÚTVEGGIR = 30mm
STEYPA UTANHÚSS = 35mm
UNDIRSTÖÐUR = 50mm

Járn sem liggja samsíða þessu tákni í plötum séu lögð efst í efri brún og neðst í neðri brún
Járn laggist í neðribrún plötu eða ytri brún útveggs
Járn laggist í efribrún plötu eða innri brún veggs

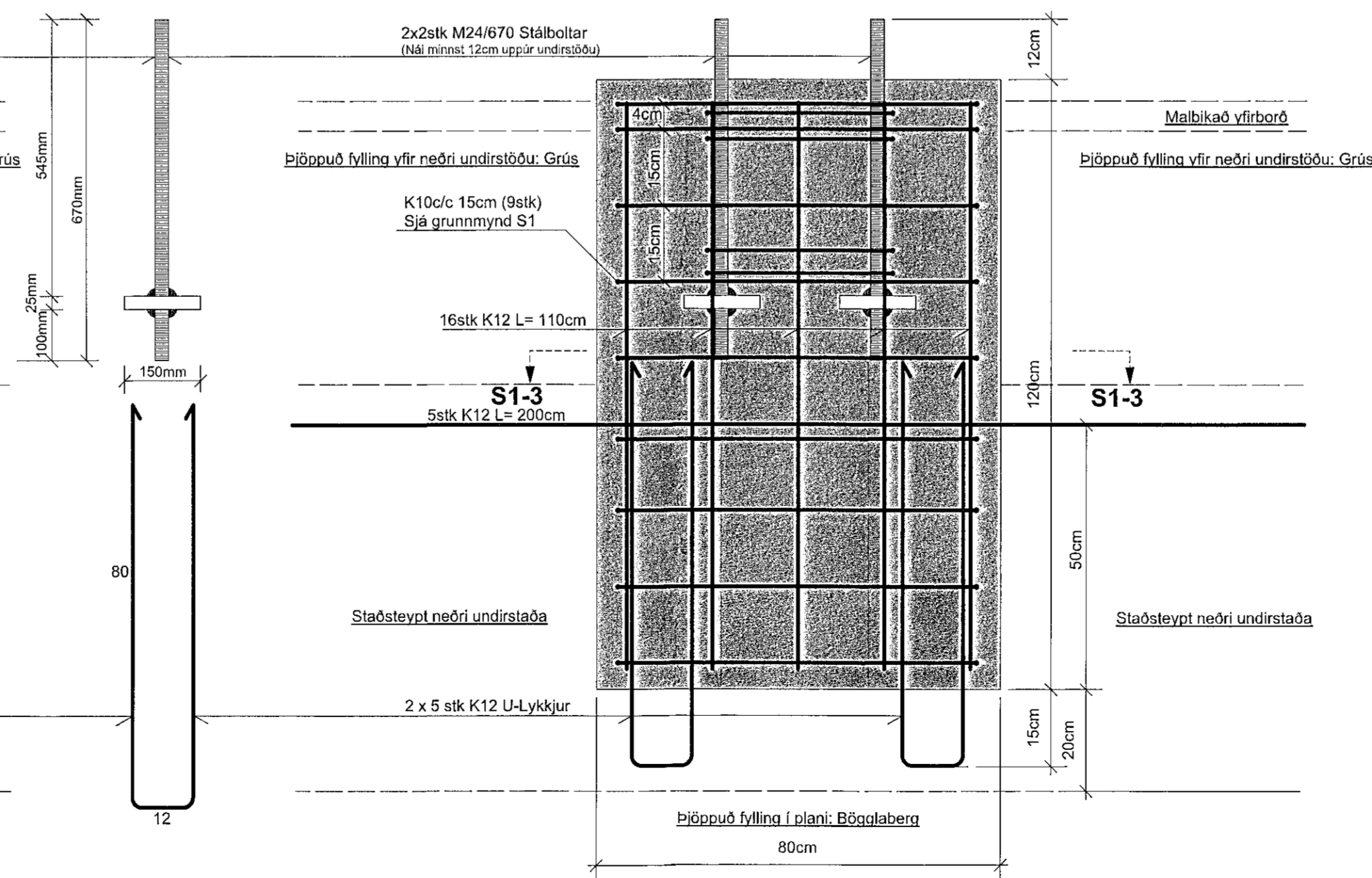
ALLAR MÁLSETNINGAR ERU Í SENTIMETRUM.

UNDIRSTÖÐUR FYRIR SEMENTSSÍLÓ : SJÁ TEIKN.NR. B145

SNID S1-1 MKV. 1:10



SNID S1-2 MKV. 1:10



TEIKN.NR. B 146	<p>Tækniávarn ehf. KT 450566-1889 Kirkjustítt 26, 113 Reykjavík Sími: 564 22 44, Netf. tv@vortex.is</p>
DAGS. AÐALTEIKNINGA: 11.06.2020	
KVARDI: 1:10	
DAGS: 28.08. 2020	
HANNAÐ: MG	VERKEFNI: ÍSHELLA 1 Í HAFNARFIRÐI
TEIKNAD: MG	UNDIRSTAÐA FYRIR SEMENTSSÍLÓ FORSTEYPT SÖKKULEINING S1 OG SKÝRINGAR
HÖNNUDUR: Magnús Gylfason	Undirskrift Hönnunarstjóra