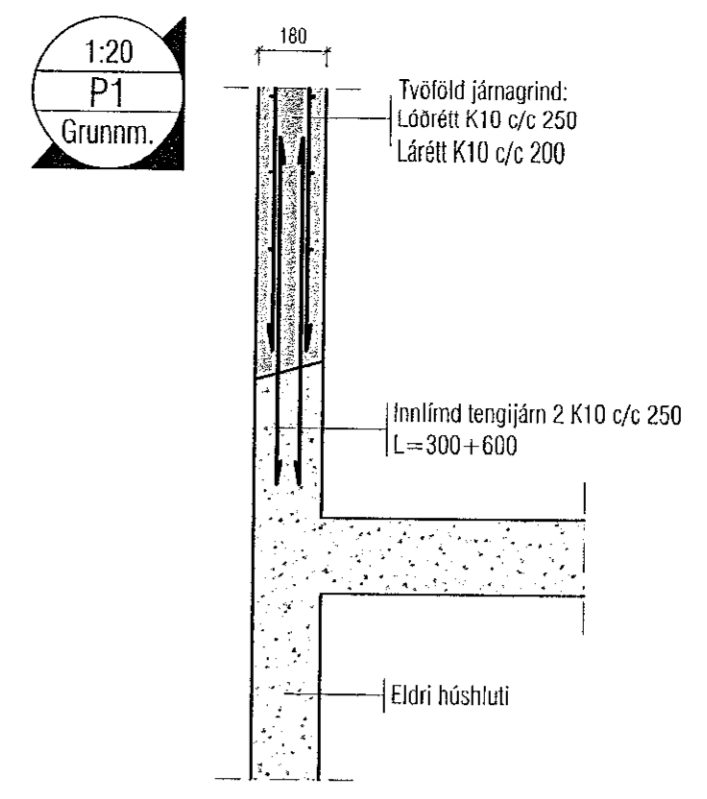


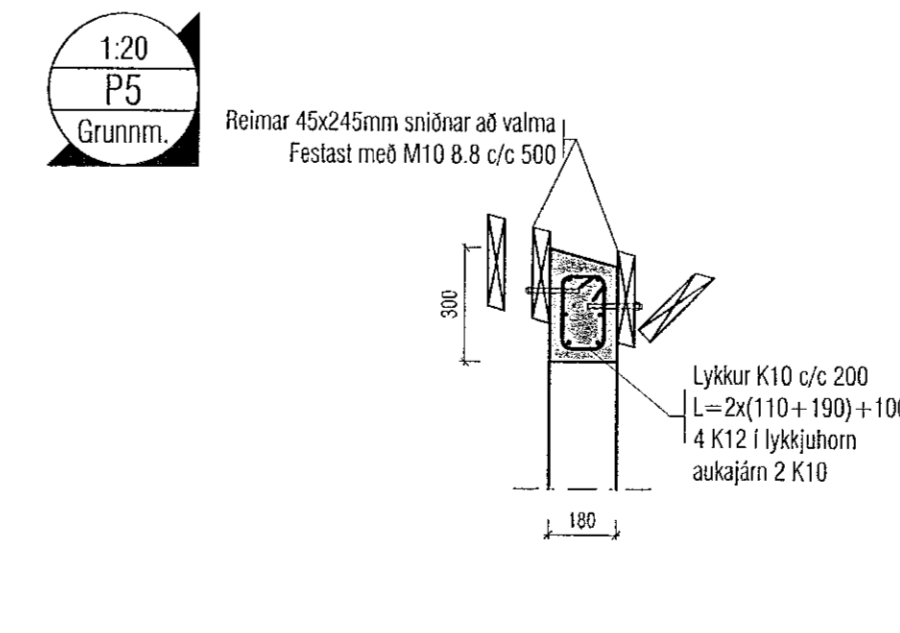
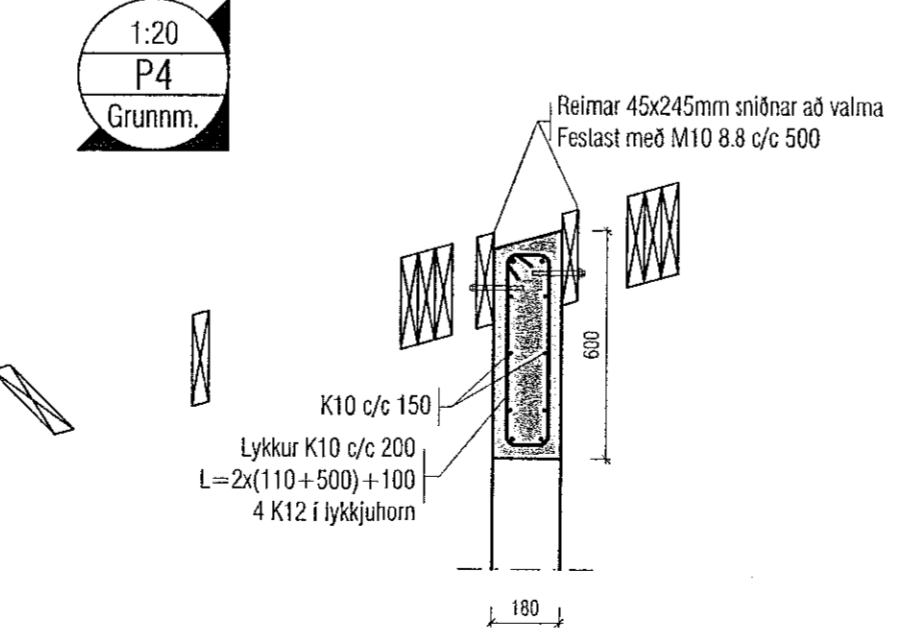
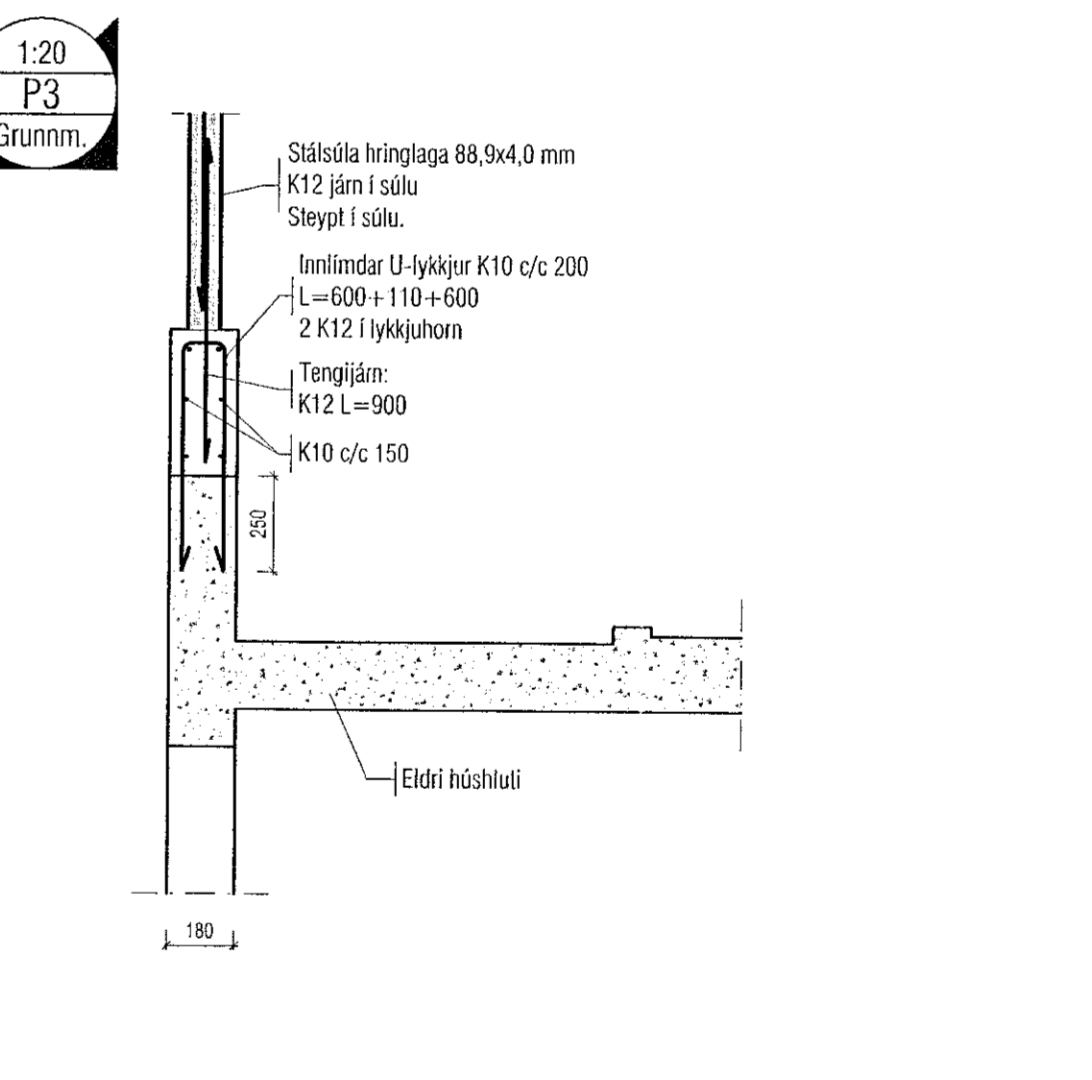
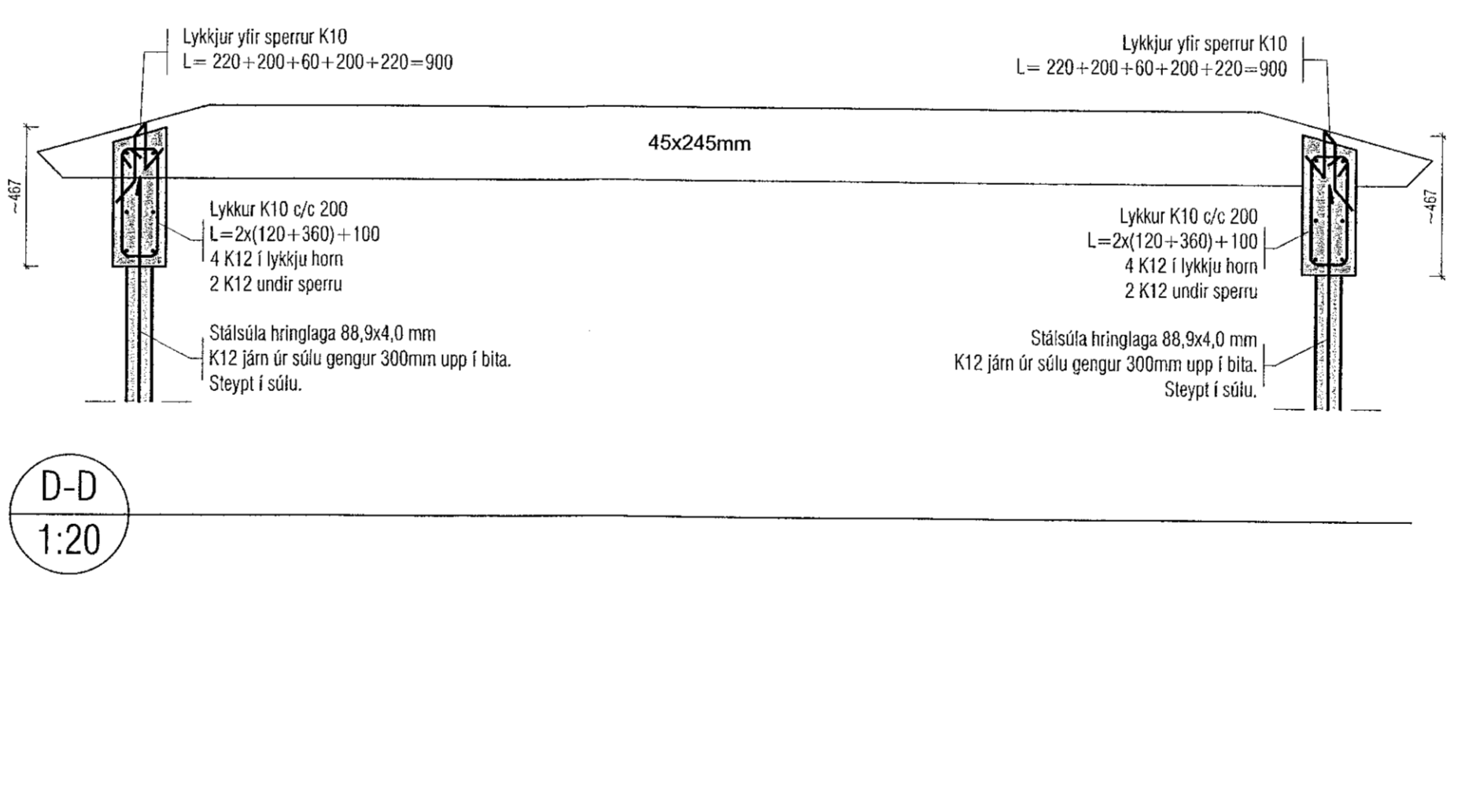
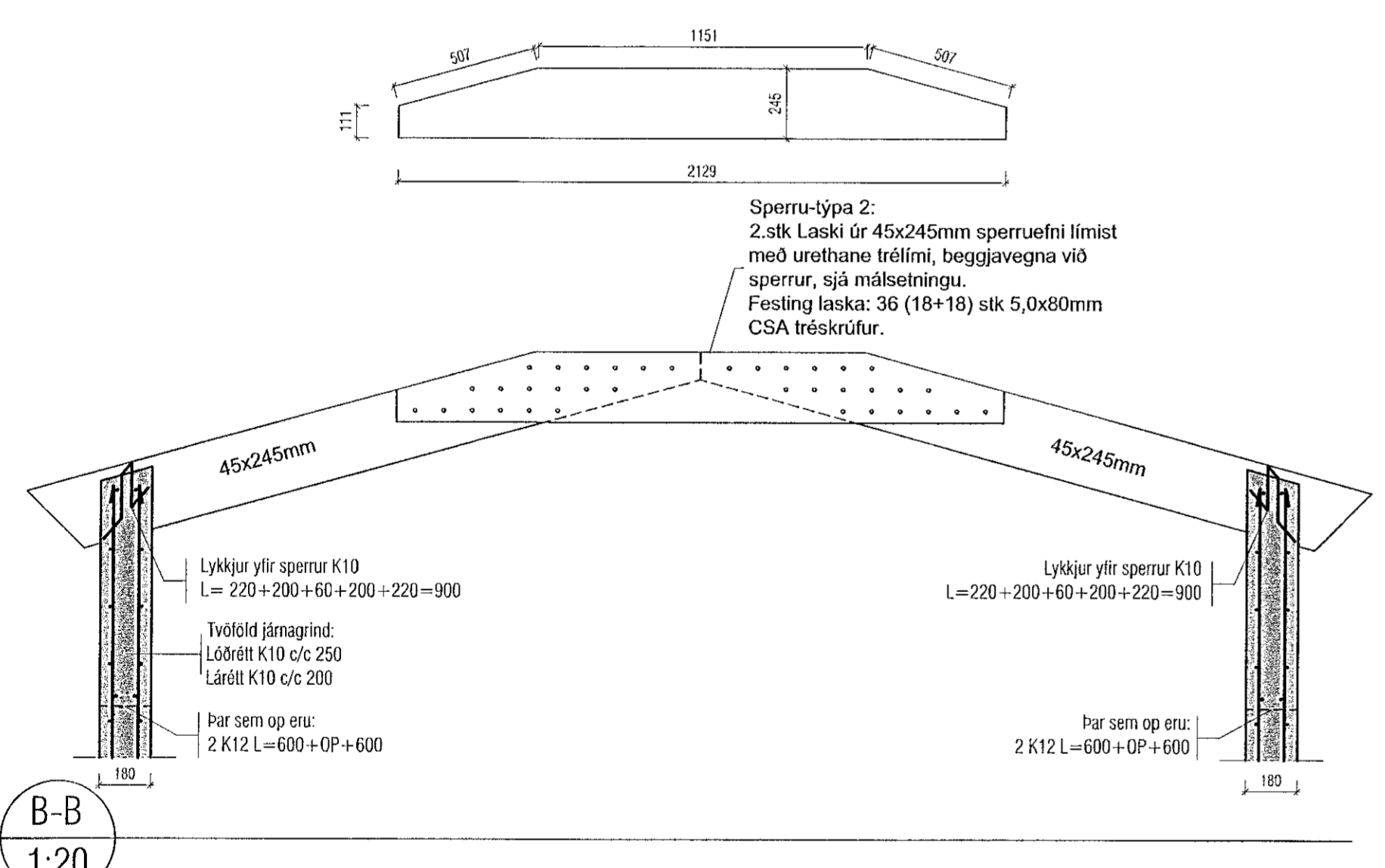
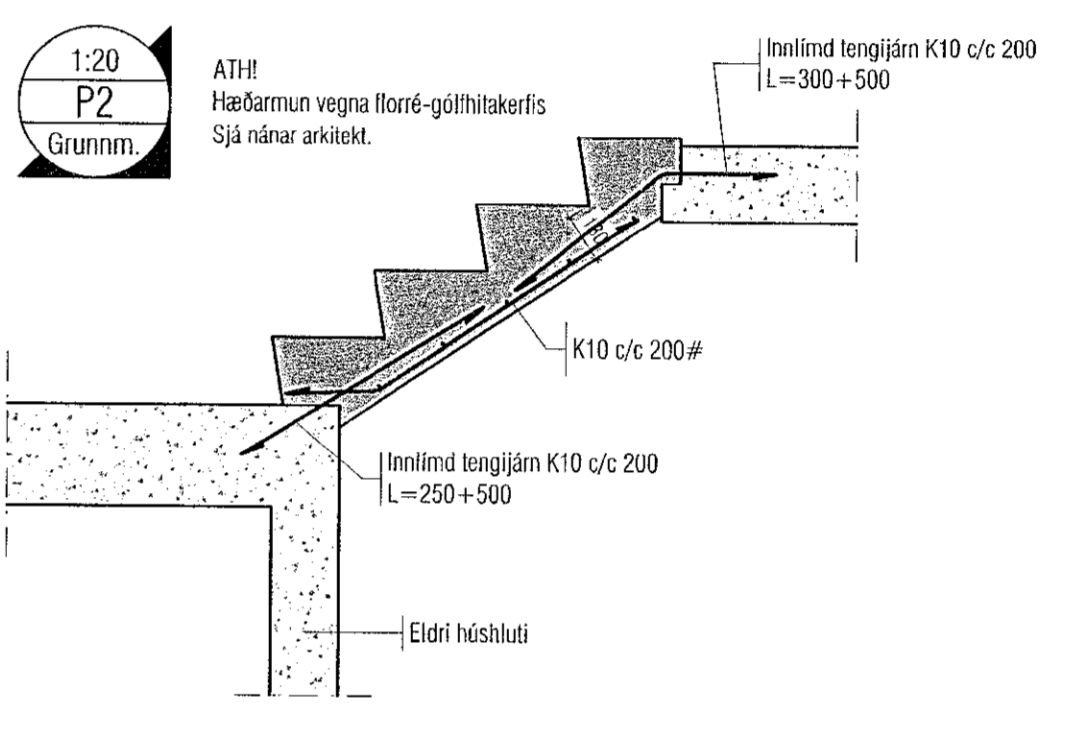
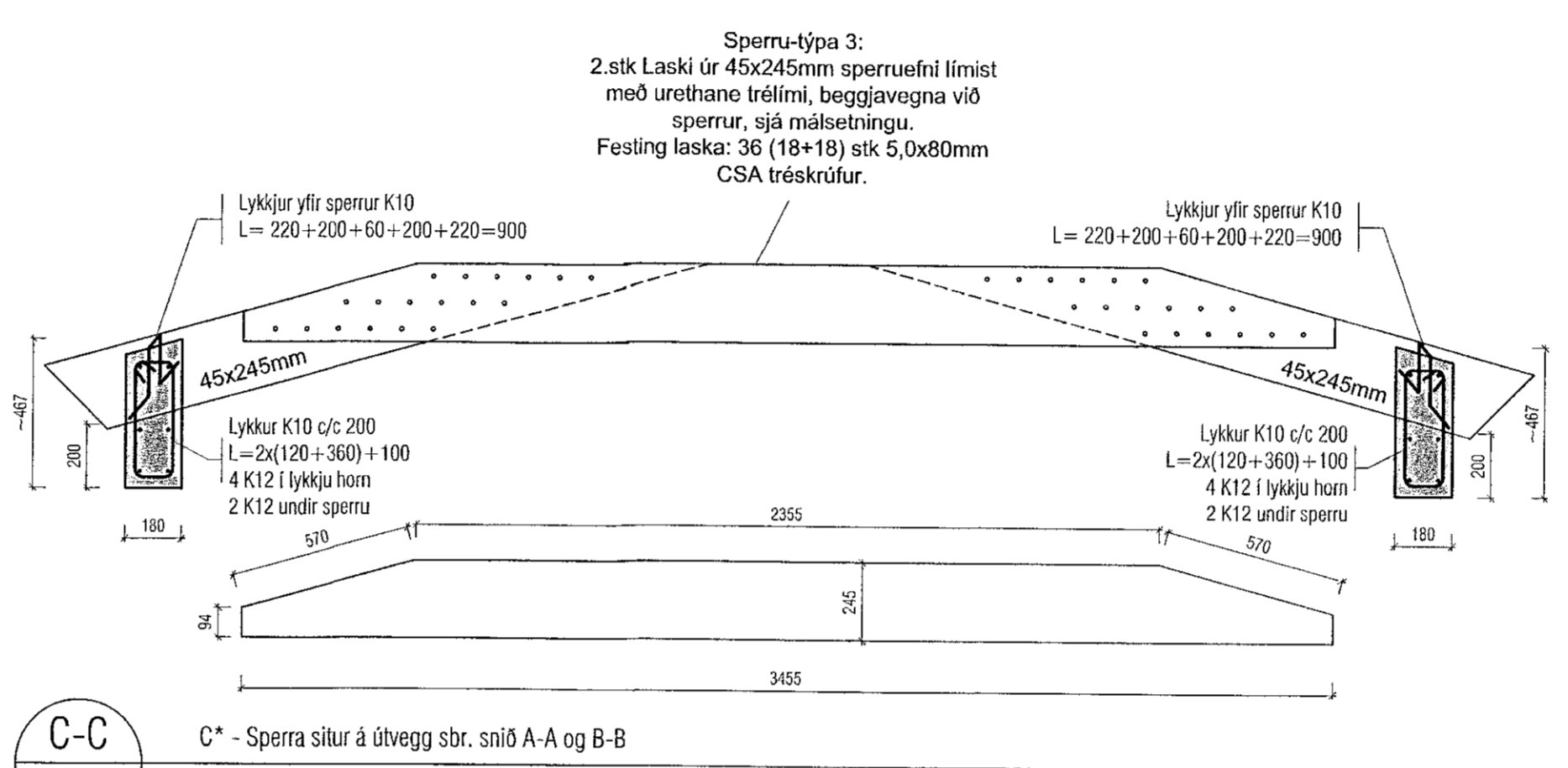
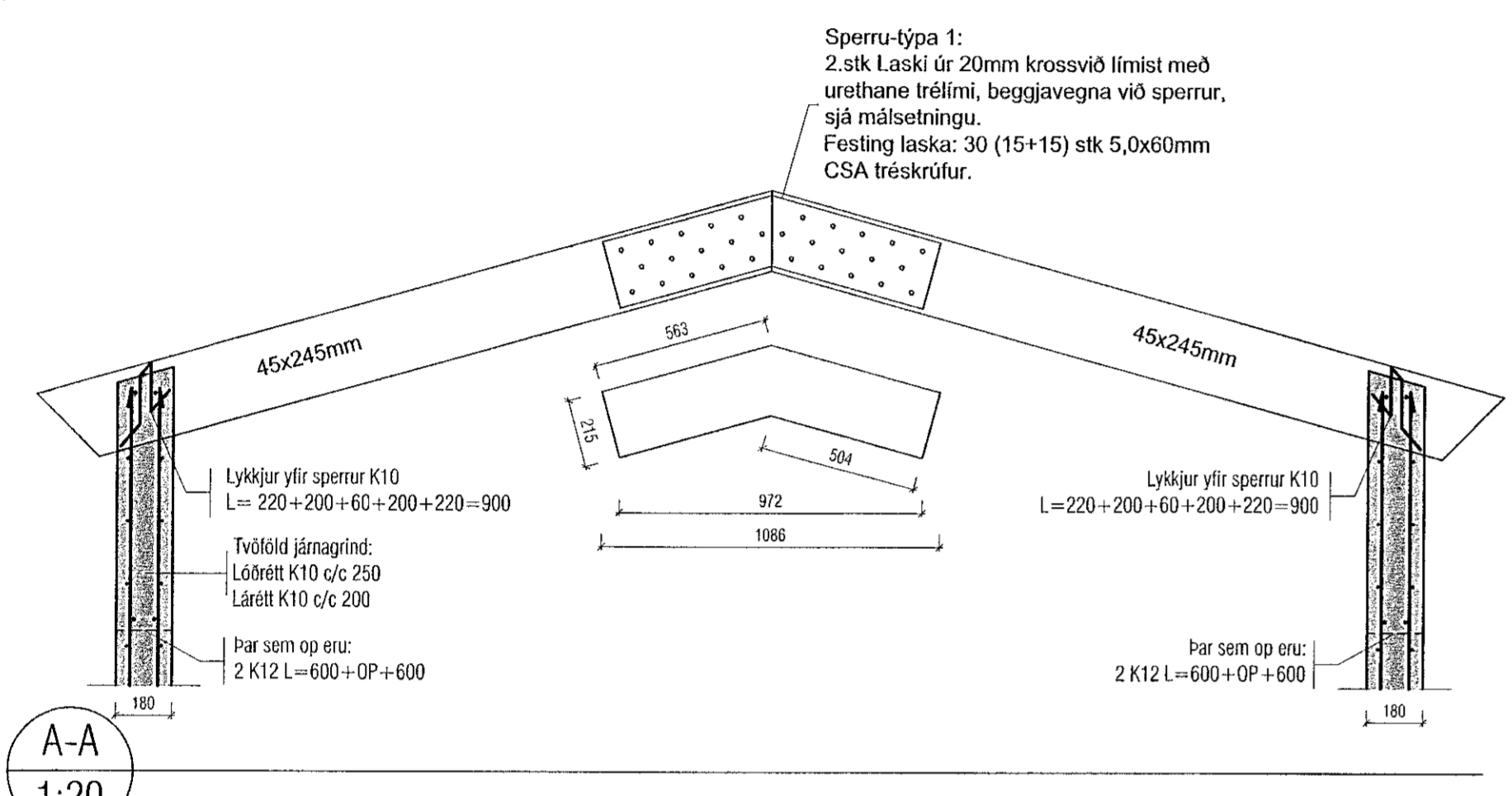
Galagjafi 30x2mm (BAN2060) strekt yfir sperrur. Negling: 2 stk 4,0x40 Kambsaumur í hverja sperru.  
6 stk 4,0x40 Kambsaumur í hvorn enda.  
Styrkja skal grind við festingar eftir þörfum.  
Nánar um frágang á gjöri er vísað í leiðbeiningar frá framleiðanda.  
Um nánari frágang á þæli er vísað til sérupplýttu arkitekts.



**Samþykkt þann**  
**11 AUG 2020**  
Byggingarfulltrúinn í Hafnarvík  
F.l. Sigurður Steinar Jónsson

**Skýringar:**  
Á teikningu B-01 eru almennar skýringar og öll lágmarks ákvæði varðandi steypu og bendistál t.d. frágangur á jarnum kringum op og brúnir og fl.  
Um nákvæma stærð og staðsetningu einstakra byggingahluta. Sjá nánar á sérteikningum aðalhönnuðar.  
Got og raular (sjá lagnateikn.)

**ATH!**  
ÖLL MÁL SKULU YFIRFARIN ÁÐUR EN FRAMKVÆMDIR HEFJAST.



<b>VEKTOR</b> - hönnun og ráðgjöf - Síðumúla 3, 108 Rvk., t. 554 6650 / 897 5363		Sigurður Hafsteinsson byggingatekniráðgjafi tlf. 030659 7749 ema@sigurdirvektor.is	
Tölva n. _____ Sambýkt _____		Dags. _____ Síntíðni _____ Síntíðni _____ Síntíðni _____	
JÓFRÍÐARSTADARVEGUR 11 VIÐBYGGING Á BILGEYMSLU GRUNNMYNDIR OG DEILI		Hönnuð _____ ÖJH/SH _____ 30.03.2020	
Tölva n. _____ Sambýkt _____		Hönnuð _____ ÖJH _____ 1:50 B02	

02.12.50-7379