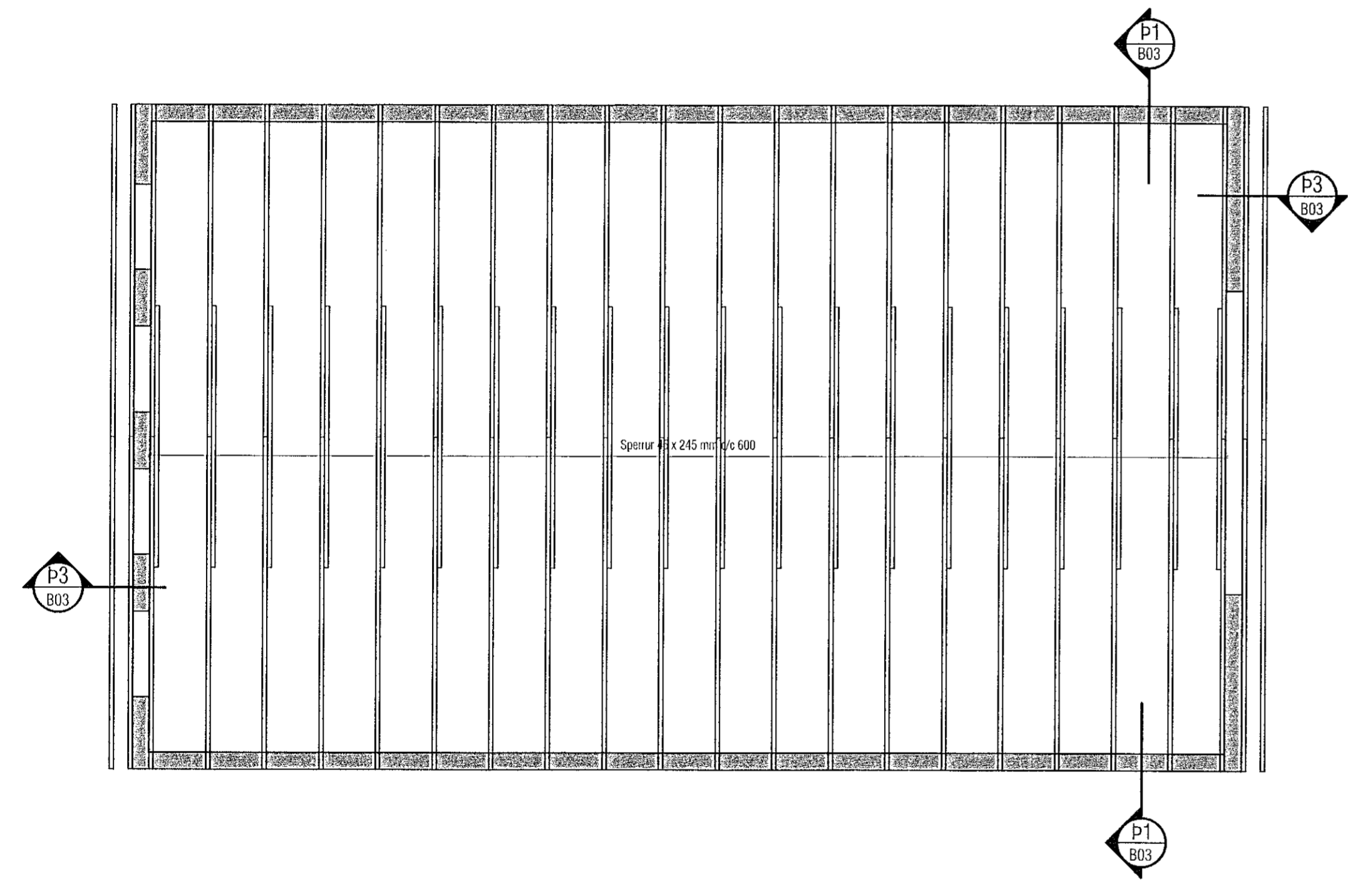
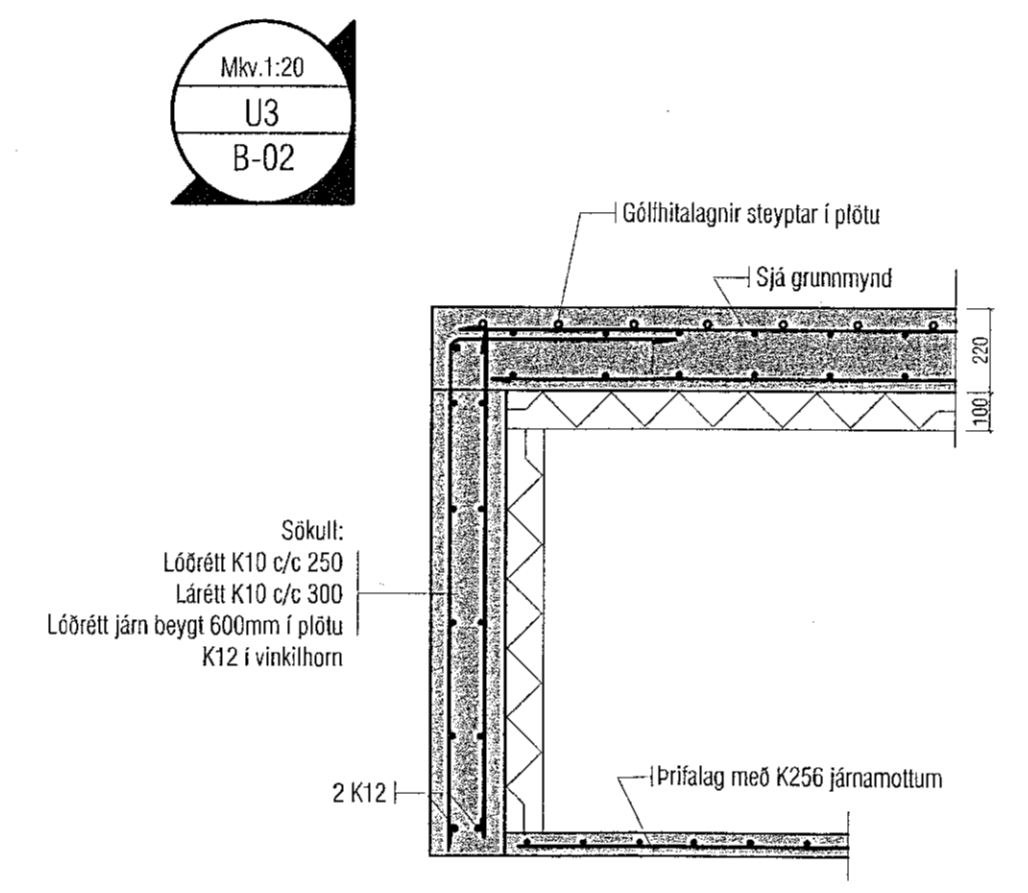
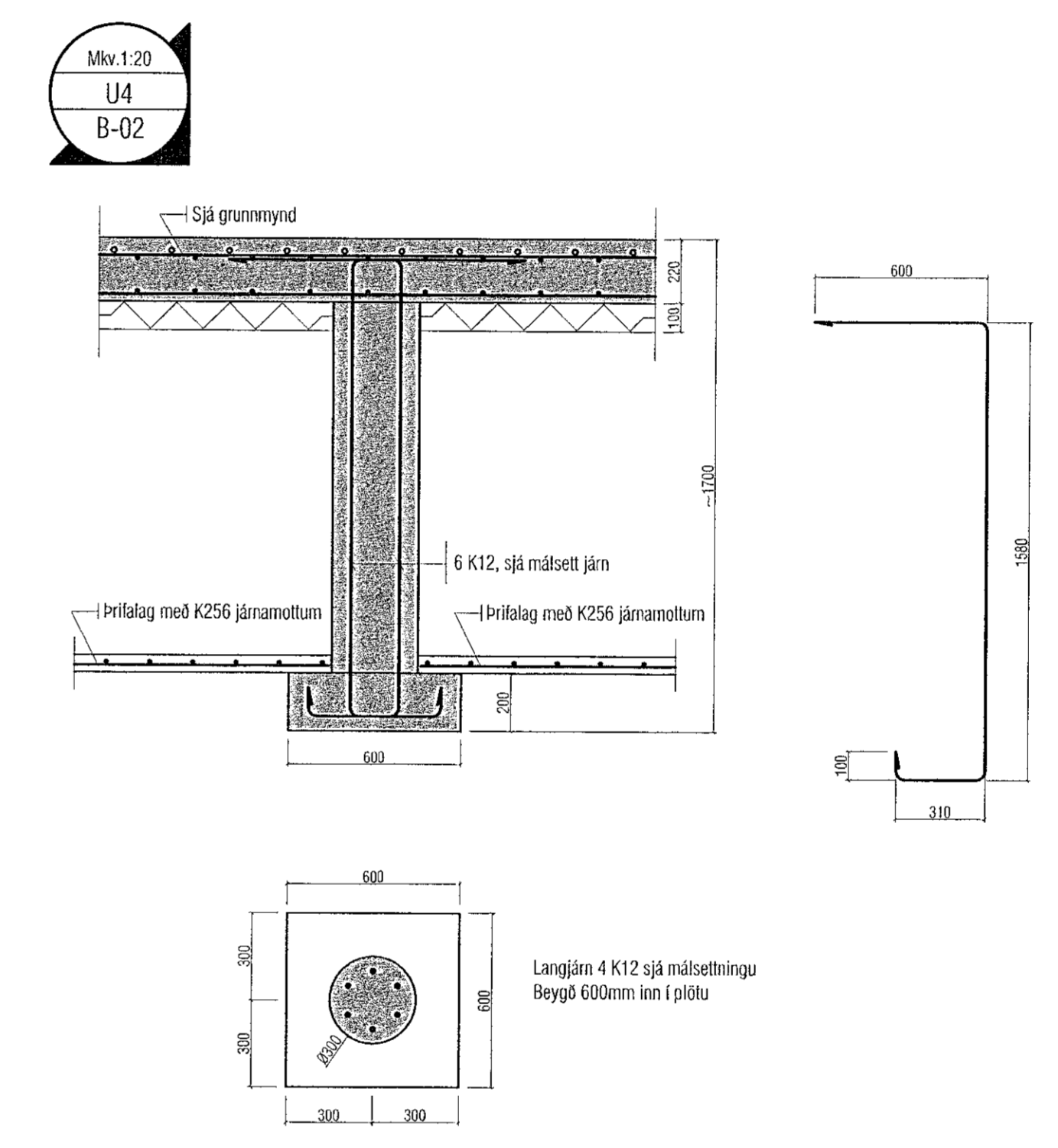
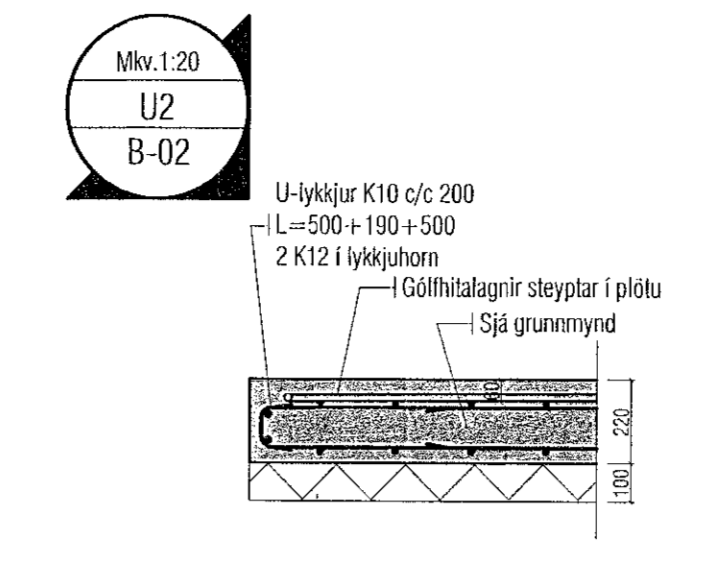
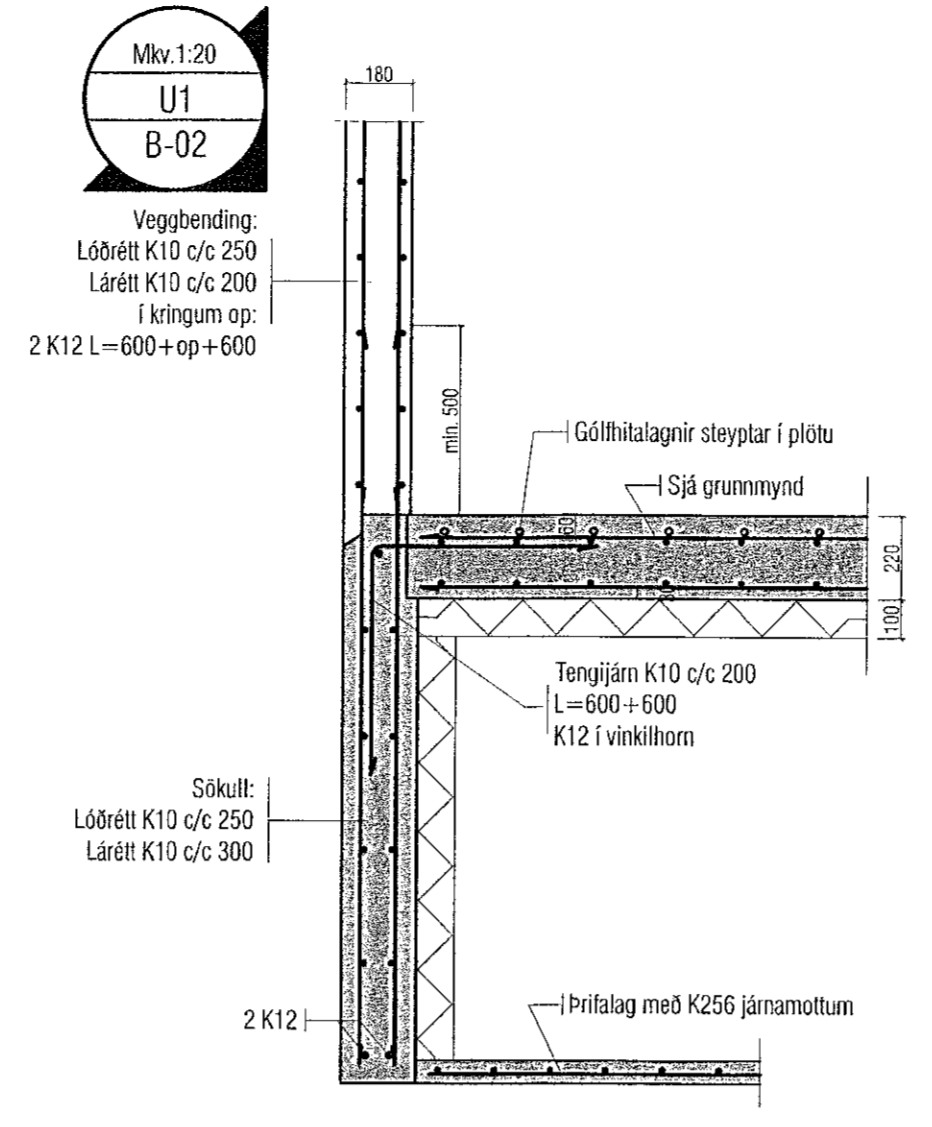
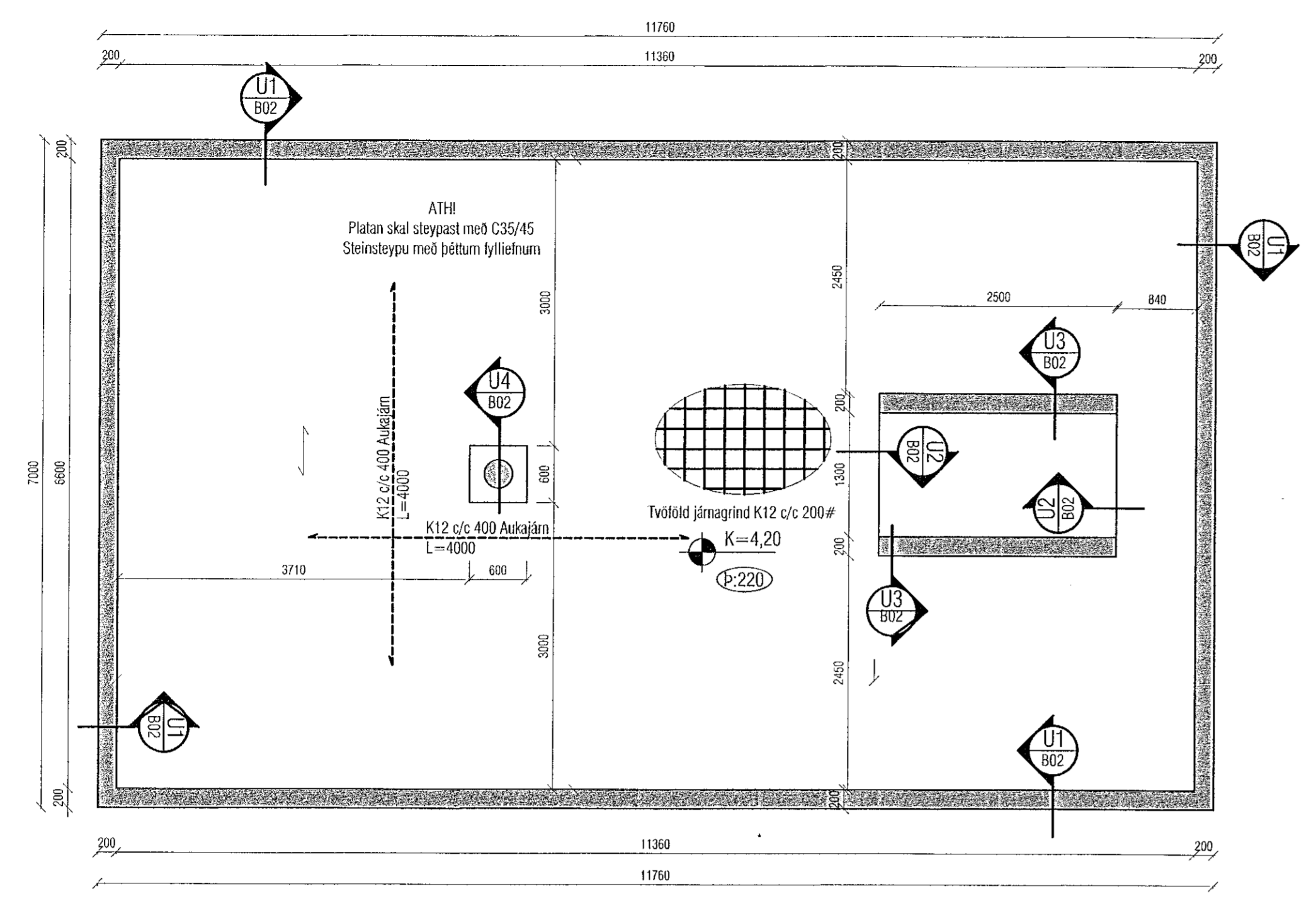


Samþykkt þann
18 AUG 2020
Byggingarfulltrúinn í Hafnarfjörð
F.h. Sigurður Steinar Jónsson



Skýringar:
Á teikningu B-01 eru almennar skýringar og öll lágmarks ákvæði varðandi steypu og bendistál. L.d. fráangur á járnur kringum op og brúnir og ll.

Kótar ofan á steypta plötu eru endanlegir steypukótar

Um nákvæma stærð og staðsetningu einstakra byggingahluta. Sjá nánar á sérteikningum aðalhönnuðar.
Göt og raurar (sjá lagnatekn.)

ATH!
Varðandi steypuhulu og gæði steinsteypu, sjá nánar á skýringablaði B01.

Platan skal steypt með C35/45 Steinsteypu með þéttum fylliefnum

ATH!
EINANGRUN UNDIR BOTNPLÖTUR ER 100mm POLYSTYREN PLASTEINGRUN, RÚMMPYNGD 24 kg/m³. ÞAR SEM EINANGRUN ER UNDIR BOTNPLÖTU VIÐ ÚTVEGGI SKAL SETJA 100mm ÞYKKA PLASTEINGRUN NIÐUR MEÐ SÖKKLUM.

ATH!
ÖLL MÁL SKULU YFIRFARIN ÁÐUR EN FRAMKVEMDIR HEFJAST.

12.08.2020: Sólu bætt við.
17.02.2020: Kvistur á vesturhlíð fjarkagður, breidd minnkuð um 10cm.

VEKTOR
- hönnun og ráðgjöf -
Síðumúla 3, 108 Rvk, s: 554-6650 / 897-5363

Sigurður Halsteinnsson
Byggingatækniráðgjafi
N: 030859-7749
emaíl: sigurdur@vektor.is

LÖNSBRAUT 70 - HAFNARFJÖRÐUR
UNDIRSTÖÐUR OG ÞAKVIRKI
GRUNNMYND

Formaður: ÖJH/SH
Félagsmálaráðgjafi: ÖJH

Dagsetning: 08.05.2019
Vorkr.: 1:50 / 1:20
Talin nr.: B-02

B