

Samþykkt þann
12 AUG 2020

Byggingarfulltrúinn í Hafnarfirði
F.h. Sigurður Steinar Jónsson

Dags:	Nr.	Breytingar:	Samb.

Álagsforsendur:

Eigið álag : Skv. staðli ÍST EN 1991-1-1:2002/NA:2010

Notálag : Reiknað skv. ÍST EN 1991-1-1:2002/NA:2010
 Notálag á plötu m.v. þunga bíla:
 Category G: m.v. 16 tonna bíla 5.0 kN/m² og stakann
 kraft upp á 9 tonn sem dreift á tvö 0,20x0,20 svæði með
 1,80 á milli.

Vindálag : Reiknað skv. ÍST EN 1991-1-4:2005/NA:2010
 Terrain category 0
 Grunnildi vindálags : $q = 1,33 \text{ kN/m}^2$

Snjóálag : Reiknað skv. ÍST EN 1991-1-3:2003/NA:2010
 Grunnildi snjóálags er miðað við svæði 1.
 Grunnildi snjóálags : $Sk = 2,1 \text{ kN/m}^2$

Jarðskjálftaálag: Reiknað skv. staðli ÍST EN 1998-1:2004/NA:2010
 Jarðskjálftahróðun: $0,20 \text{ g (m/s}^2)$

JÄRNBENDING:

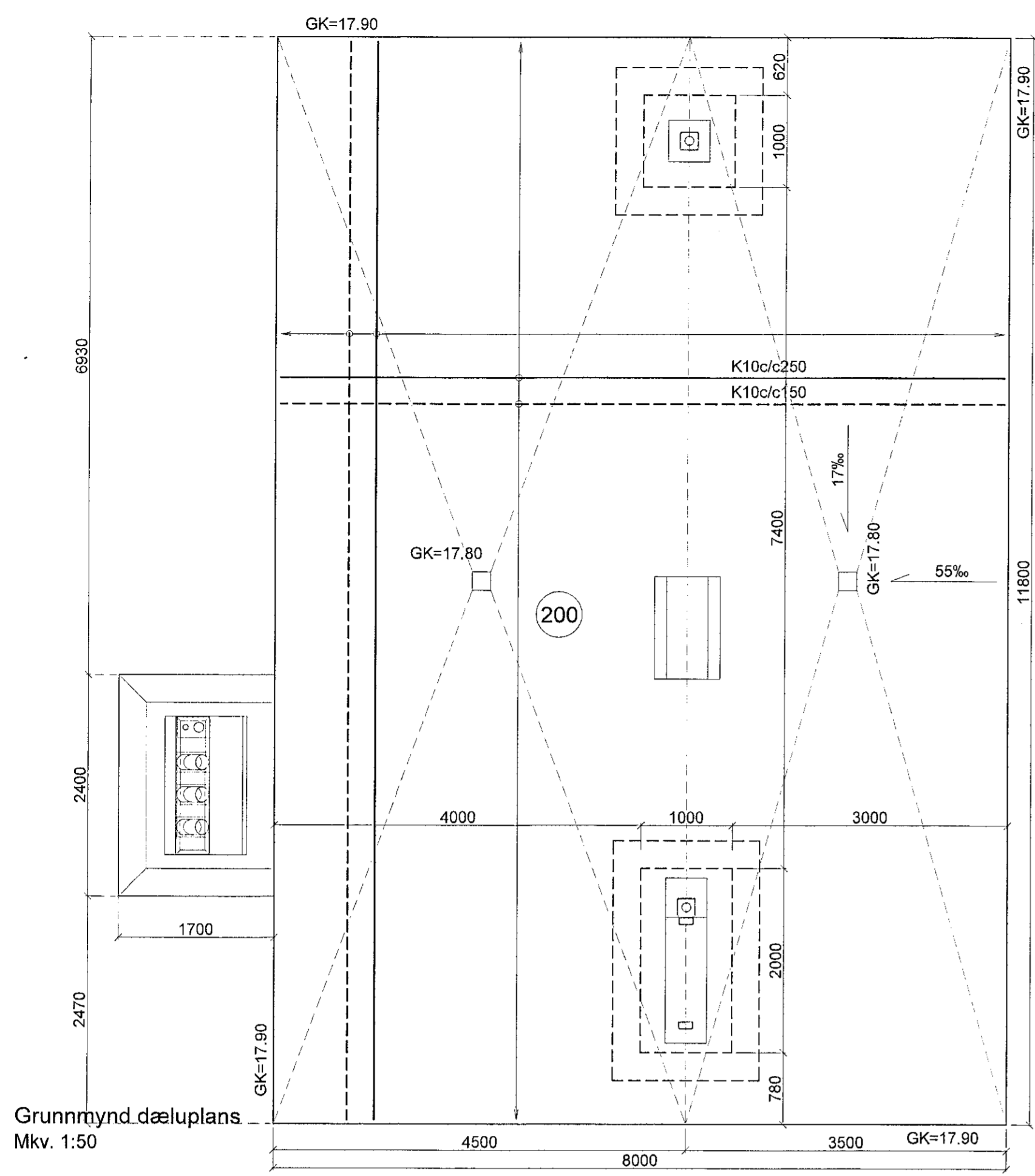
BENDISTÁL:
 Stálgæði: KS 500
 Í plötur er tvöföld bending, K10 c/c150 í efri brún og K10 c/c
 250 í neðri brún.

STEYPUFLOKKUR:
PLATA:
 Umhverfislökkur XC4 og XD3 samkvæmt töflu 4.1 í Eurocode 2 - Part 1-1, fyrir yfirborð.
 Umhverfislökkur XC2 samkvæmt töflu 4.1 í Eurocode 2 - Part 1-1, fyrir botn.
 Burðarvirkilökkur S3 samkvæmt töflu 4.3N í Eurocode 2 - Part 1-1

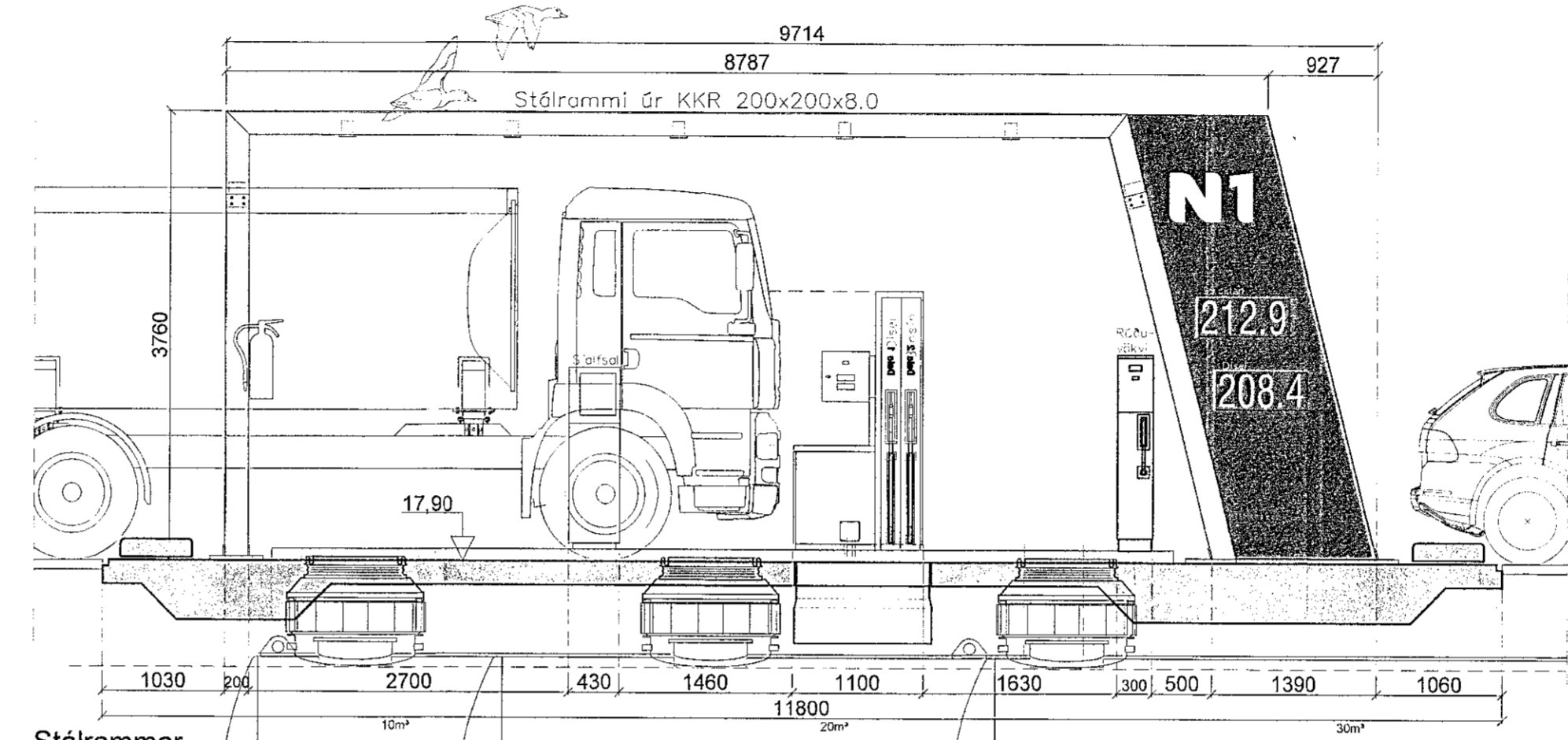
Steypuhúla - Yfirborð : 45mm Kröfur til loftkerfis steypu skv. ASTM C457
 Steypuhúla - Botn : 40mm Heikjarloft A ≥ 5%
 Fjarlægð á milli stöðula L < 0,2 m
 Vækt yfirborð $\rho > 25 \text{ mm}^2/\text{m}^3$
 Brotþolslökkur : C35/45
 Sement : >360kg/m³ Kröfur til veðrunarþols steypu skv. SS13 72.44 / 3% NaCl
 V/S tala : <0,45 Flögnun eftir 28 umferðir < 0,5 kg/m²
 Mesta steinastærð : 32mm Flögnun eftir 56 umferðir < 1,0 kg/m²

GRUNDUN:

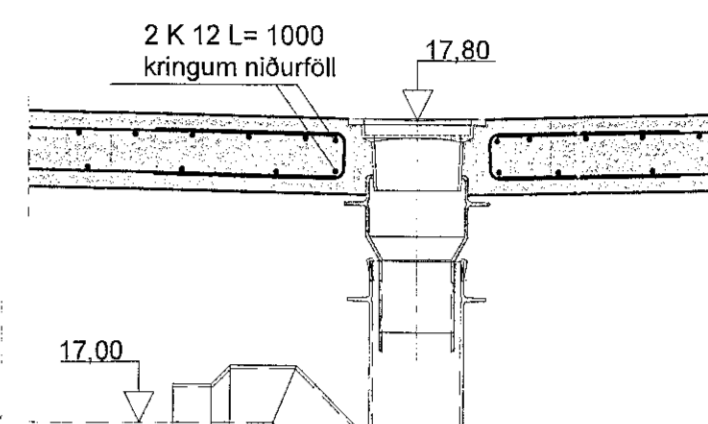
Plan er grundað á þjappaða fyllingu. Lágmarks fyllingarhæð skal vera
 600mm, grundun er reiknuð samkv. ÍST 15:2007 grundunarflokkur 2
 Þjoppun standist E2>100 mPa og E2/E1<2,2 mesta reiknigætt álag á
 jarðveg 500kN/m² (0,5 mN/m²)



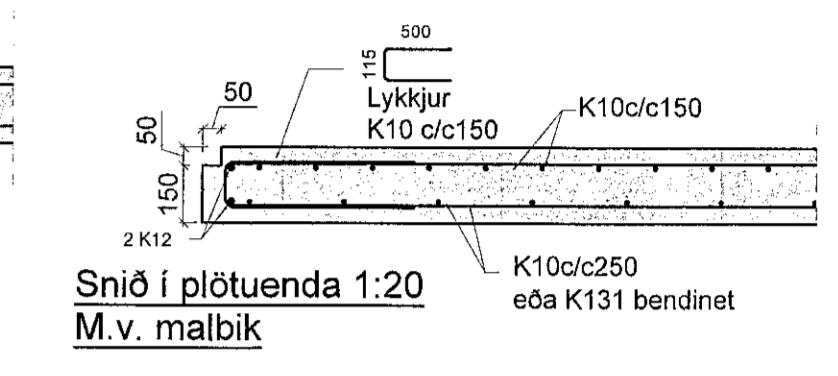
Grunnmynd dæluplans
Mkv. 1:50



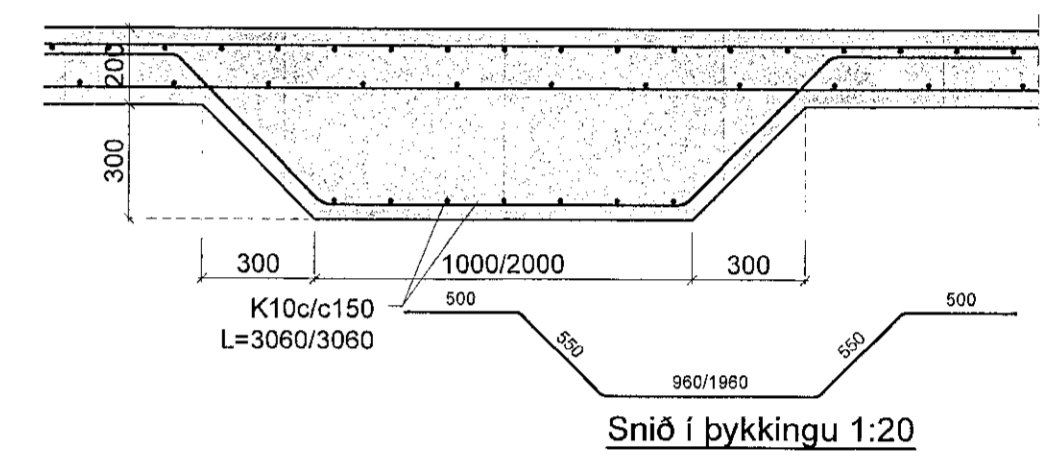
Stálrammar
Mkv. 1:50



Snið í plötuenda 1:20
M.v. hellur

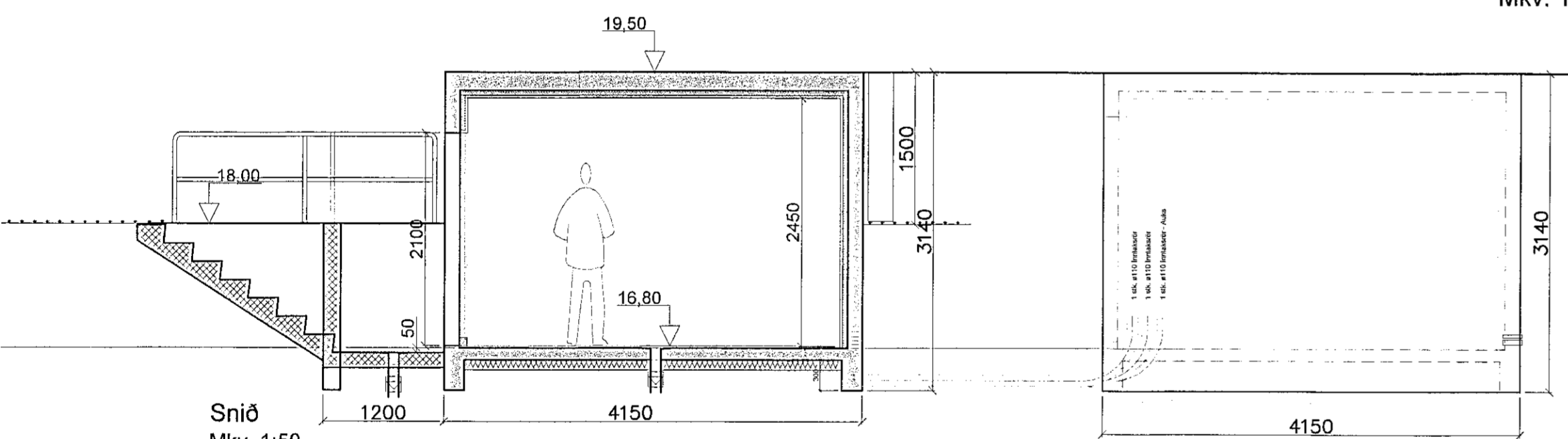


Snið í plötuenda 1:20
M.v. malbik



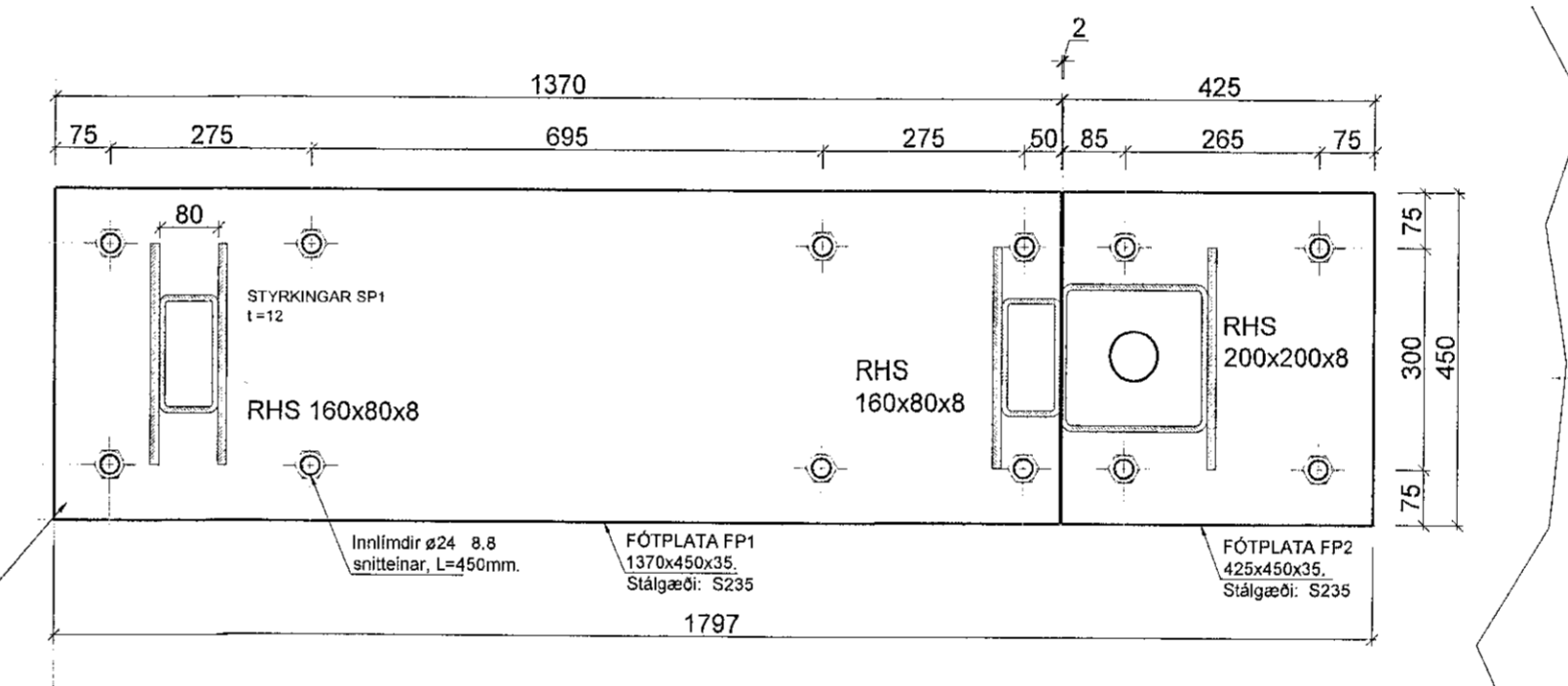
Snið í þykkingu 1:20

Snið í dæluplan
Mkv. 1:50

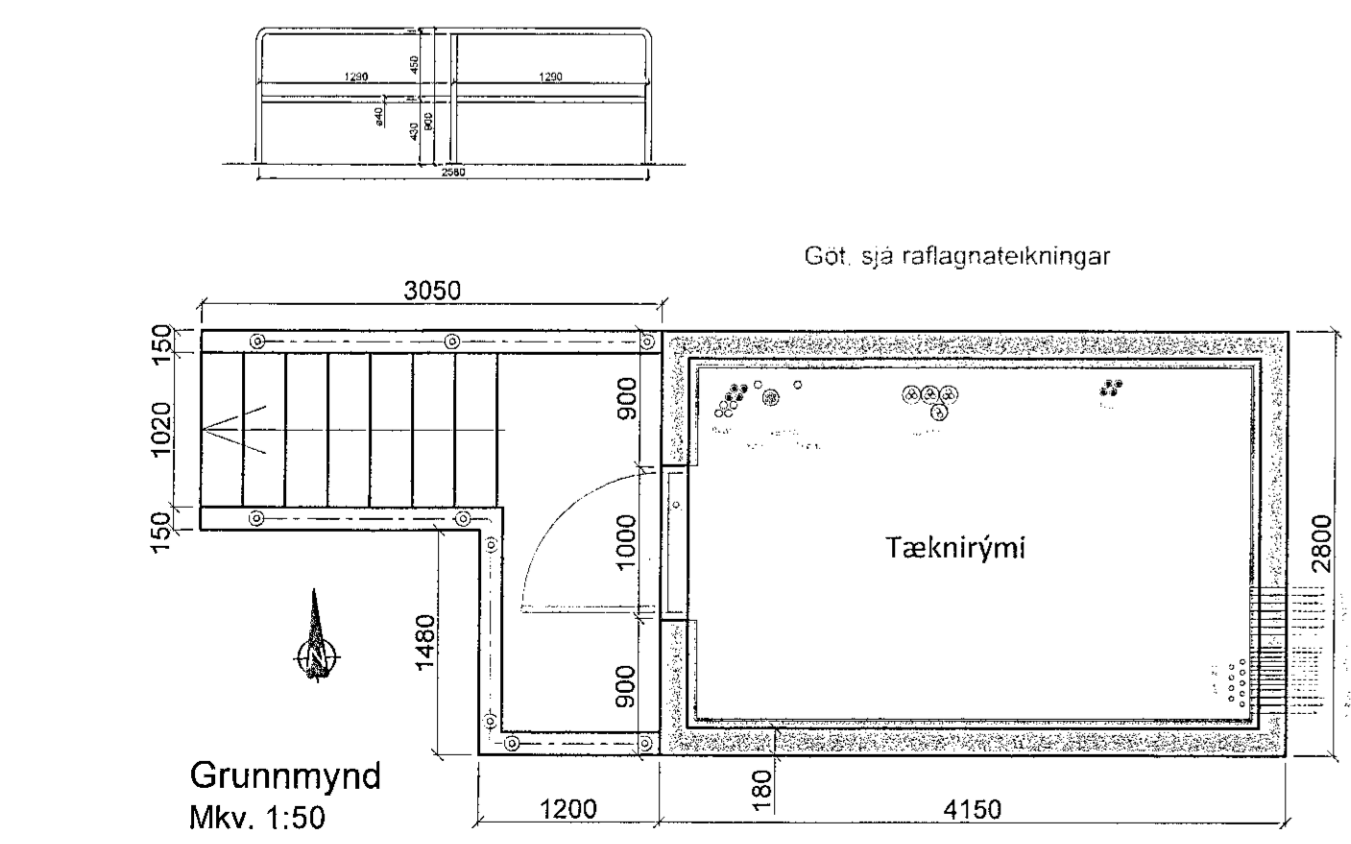
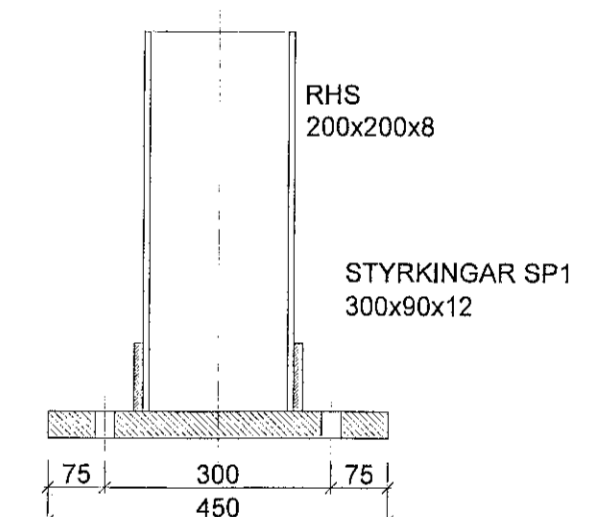
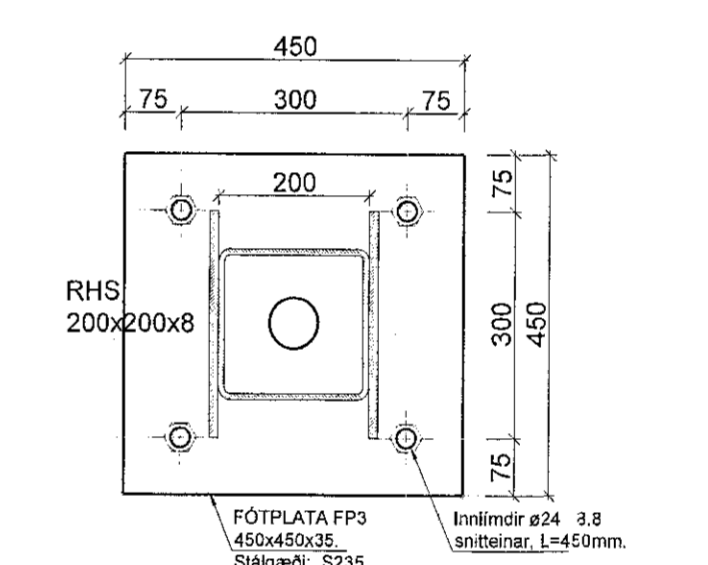


Snið
Mkv. 1:50

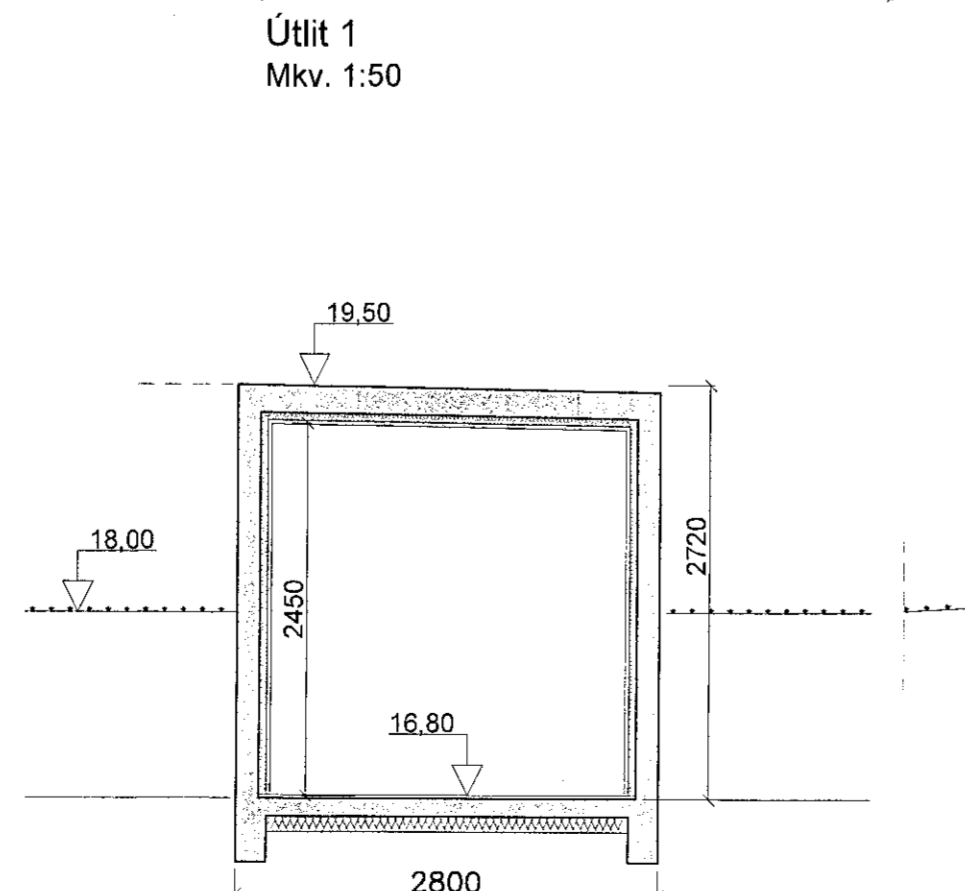
Staðsetning ísteypra
bolta fyrir ramma.
Mkv. 1:10



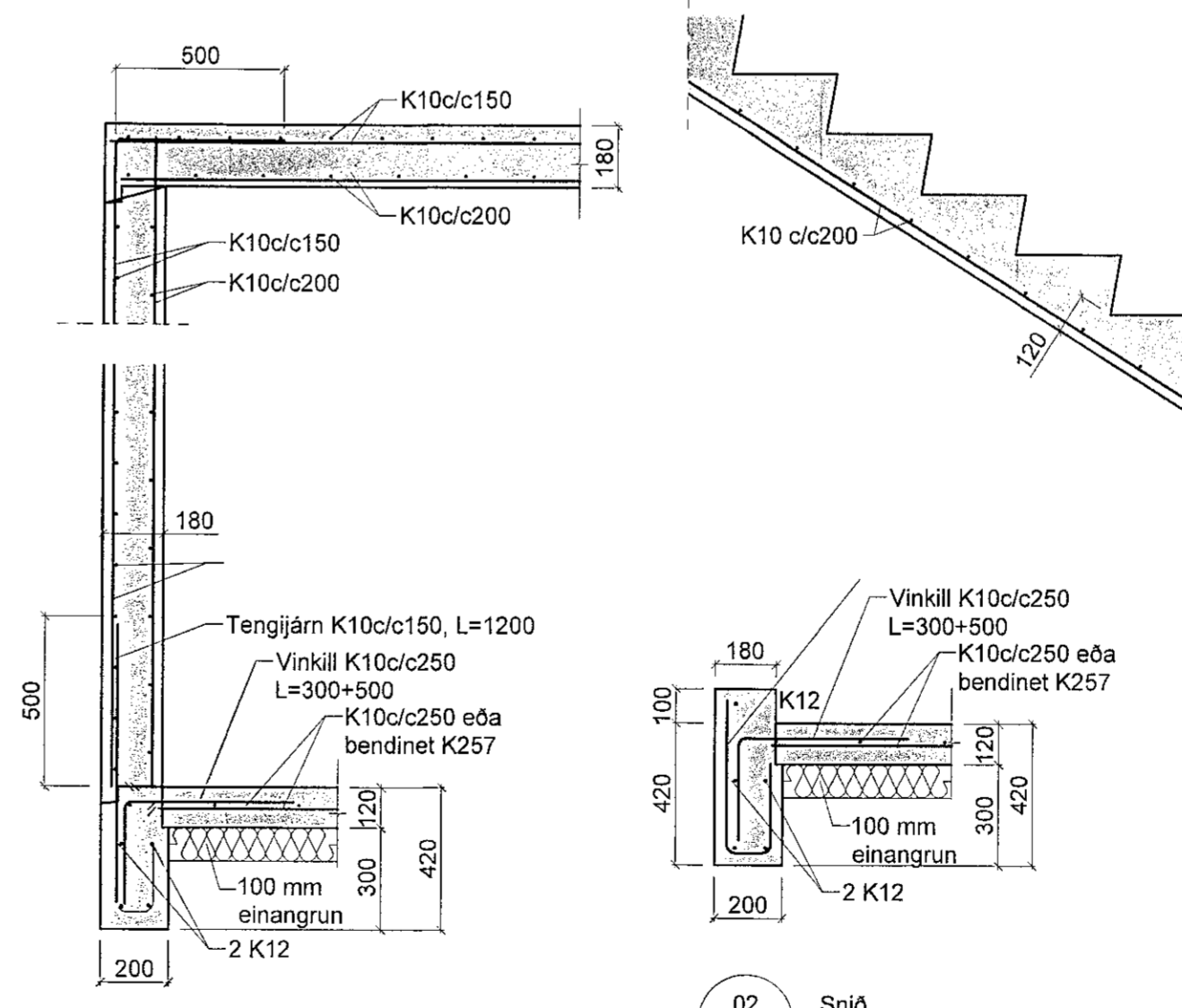
Borað fyrir þessari festingu.



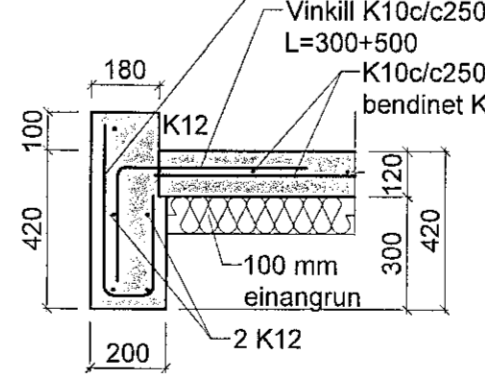
Grunnmynd
Mkv. 1:50



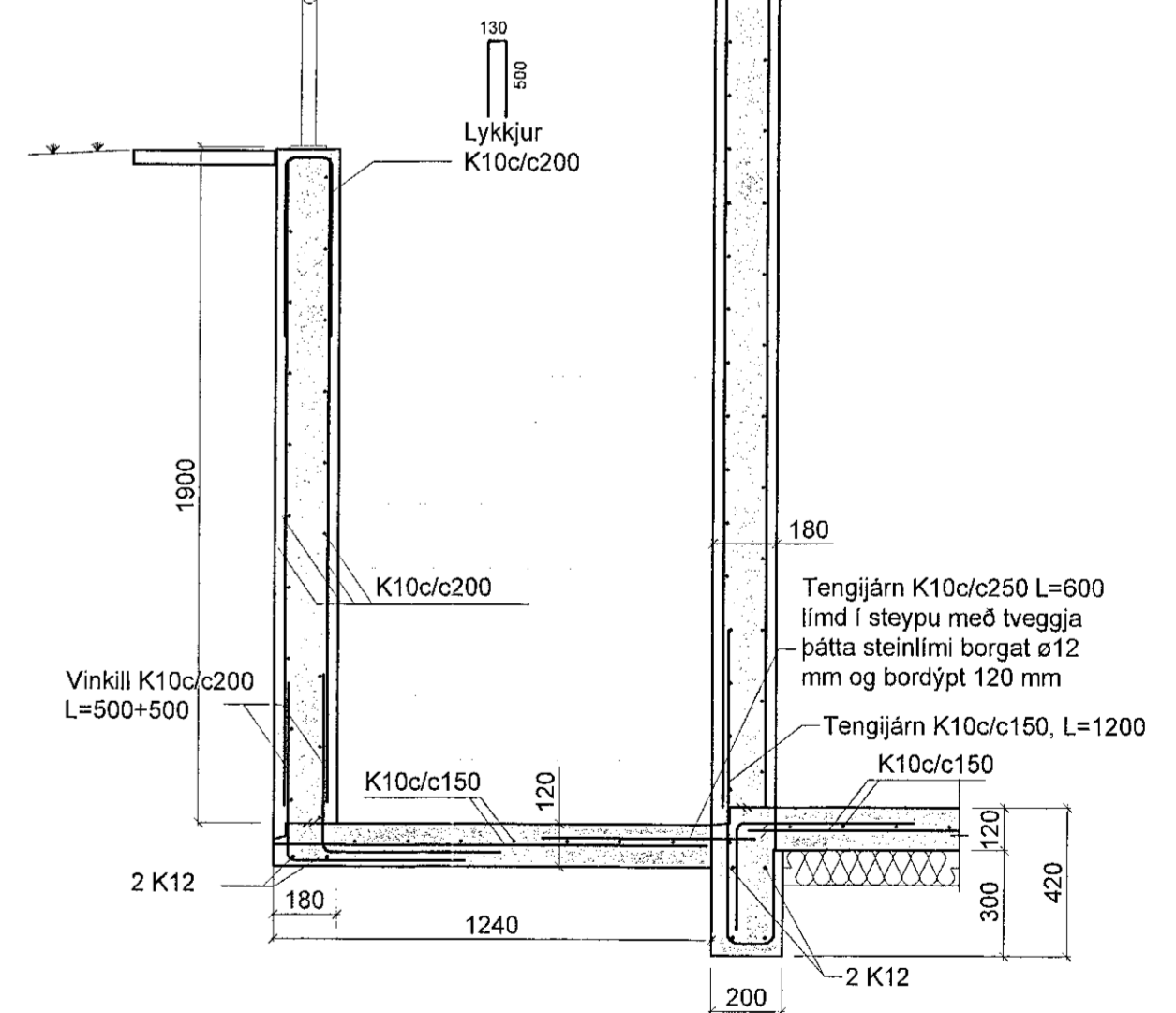
Útlit 1
Mkv. 1:50



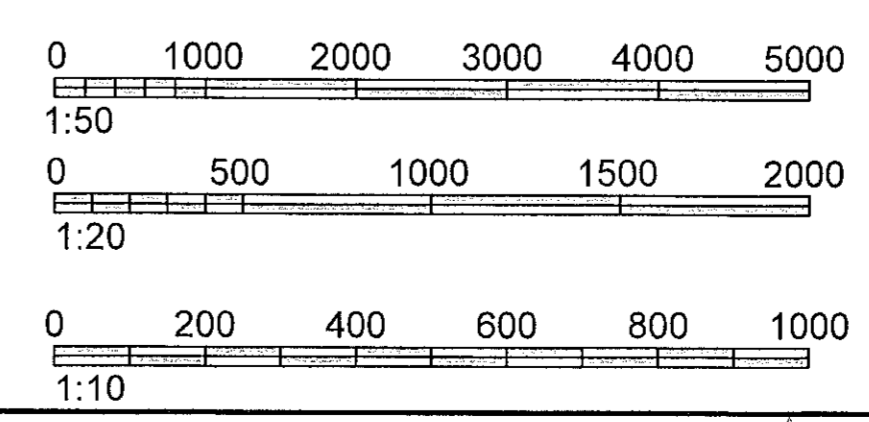
01 Snið
201 1:20



02 Snið
201 1:20



03 Snið
201 1:20



VERKHOF EHF

Fellsmúli 29 • 108 Reykjavík • Sími: 517 9050 • Netfang: verkhof@verkhof.is

Helli veiks:	Stjóri:	Dagur:
N1 - Norðurhella 1	Sveinn M. Sigurjónsson	23.07.2020
Sjálfsafgreiðslustöð - 221 Hafnarfirður	Blöggvin Ó. Sigurjónsson	11.08.2020

Helli teikningar:
 Burðarvirki
 Dælu- og áfyllingaplán og tæknirými
 Grunnmynd, nið og skýringar

Samþykkt: [Signature]
 Málavörð: [Signature]
 Samþykkt: [Signature]

Útgáfa: 201