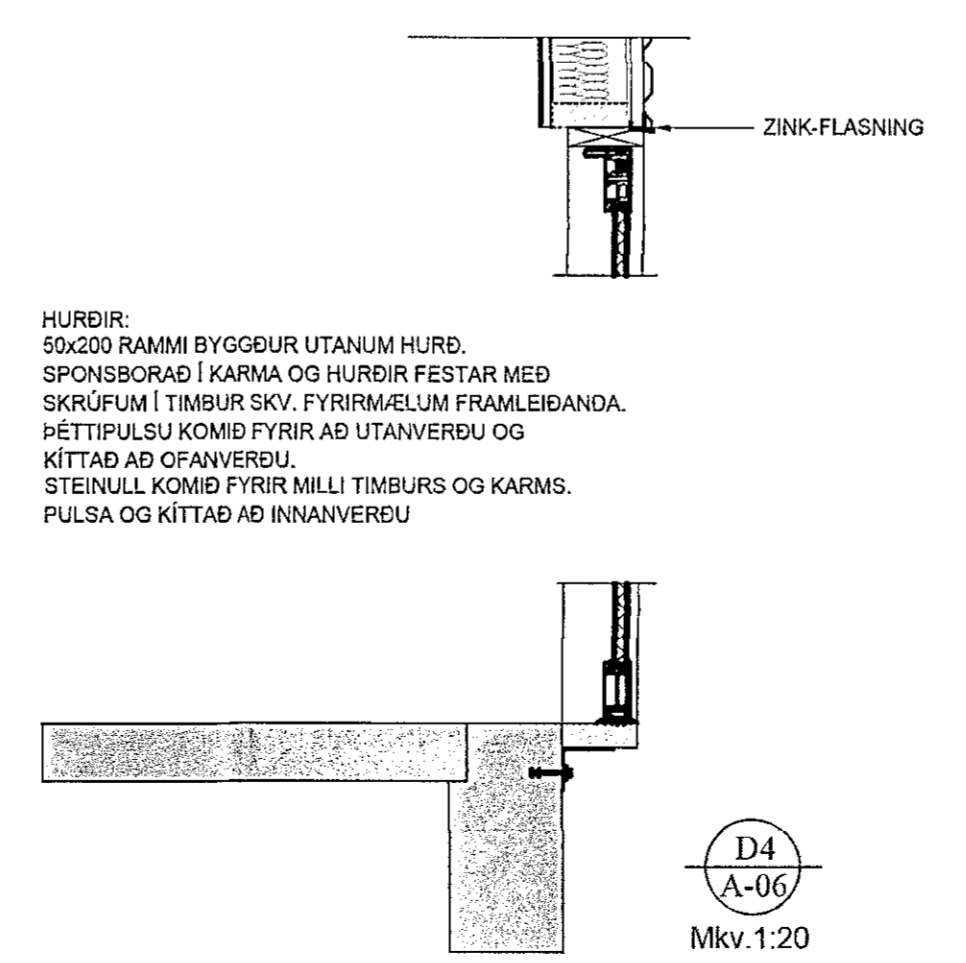
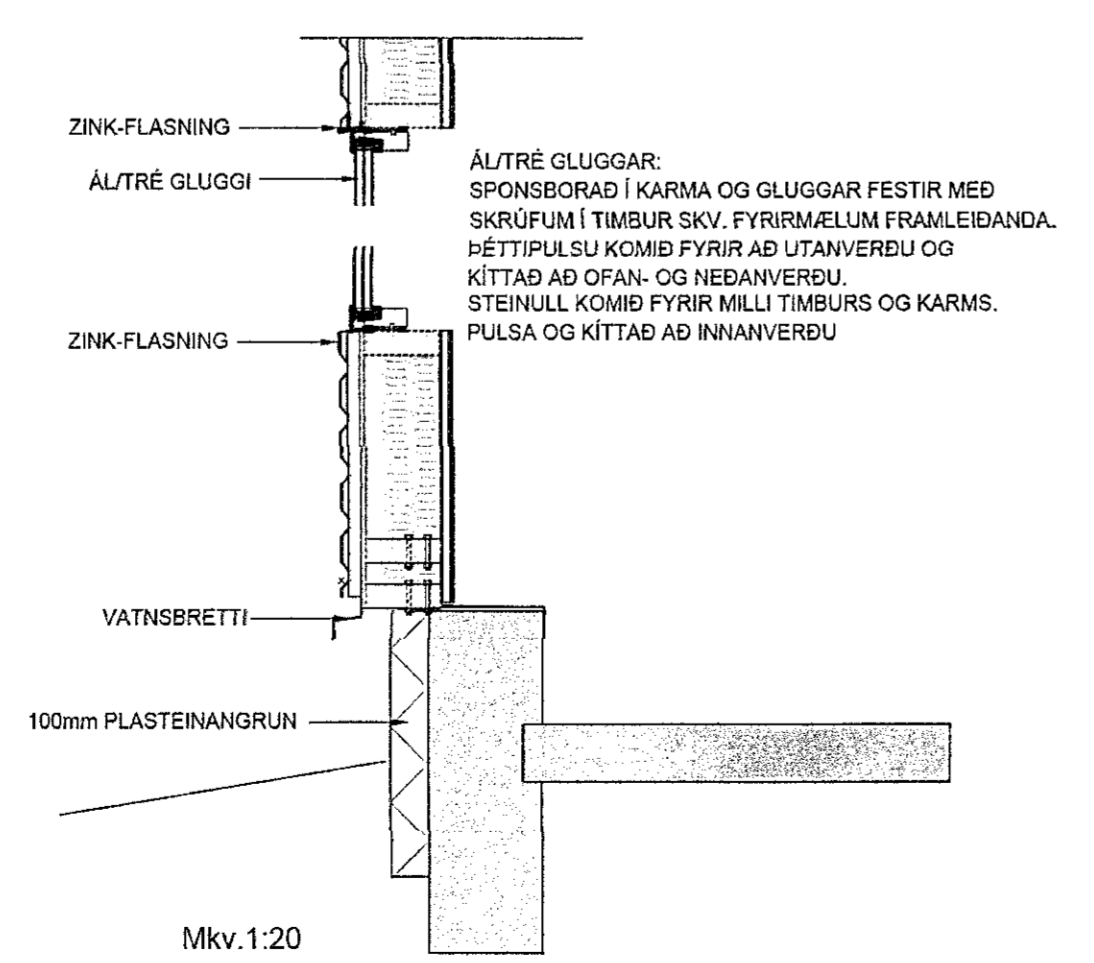
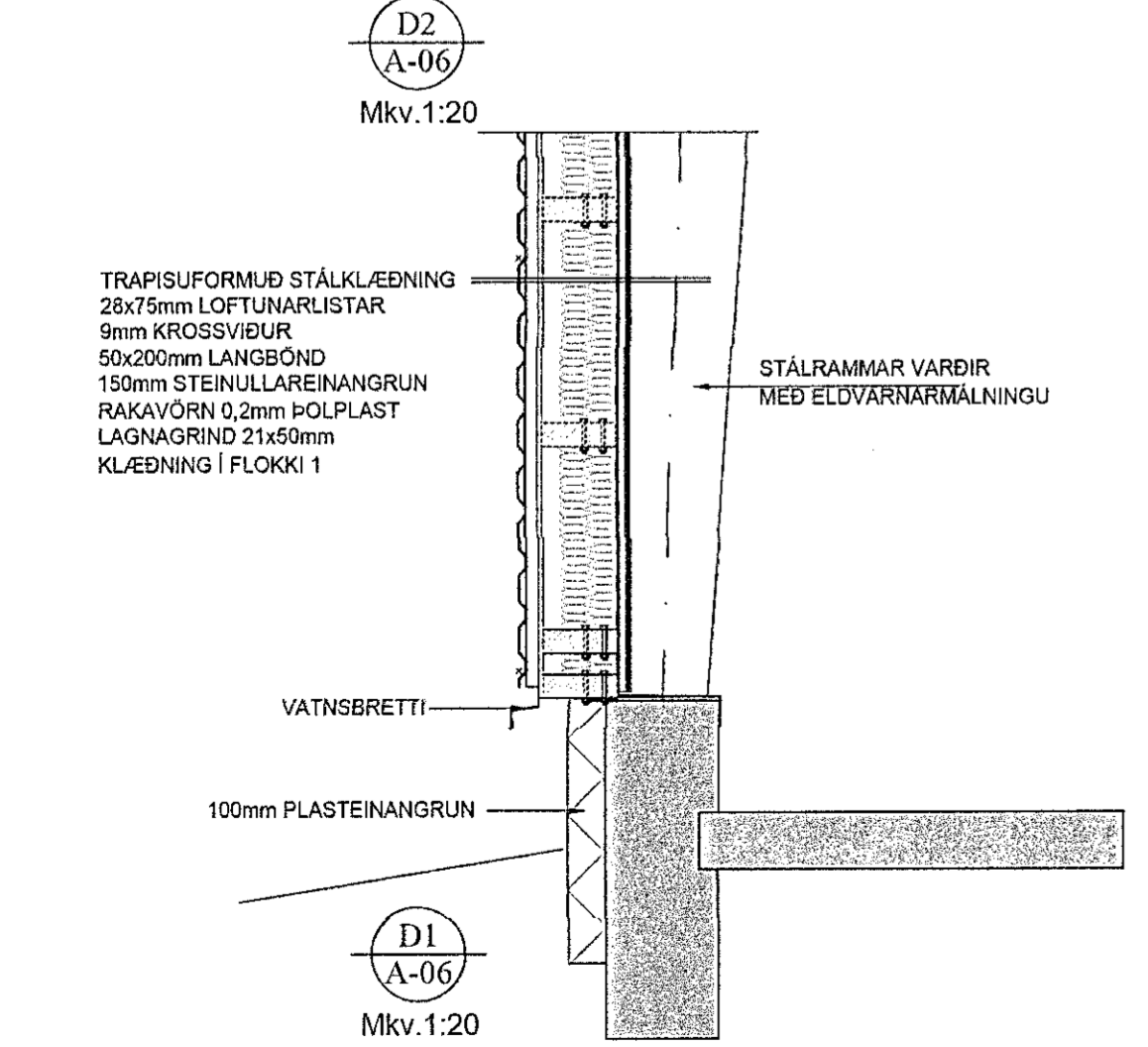
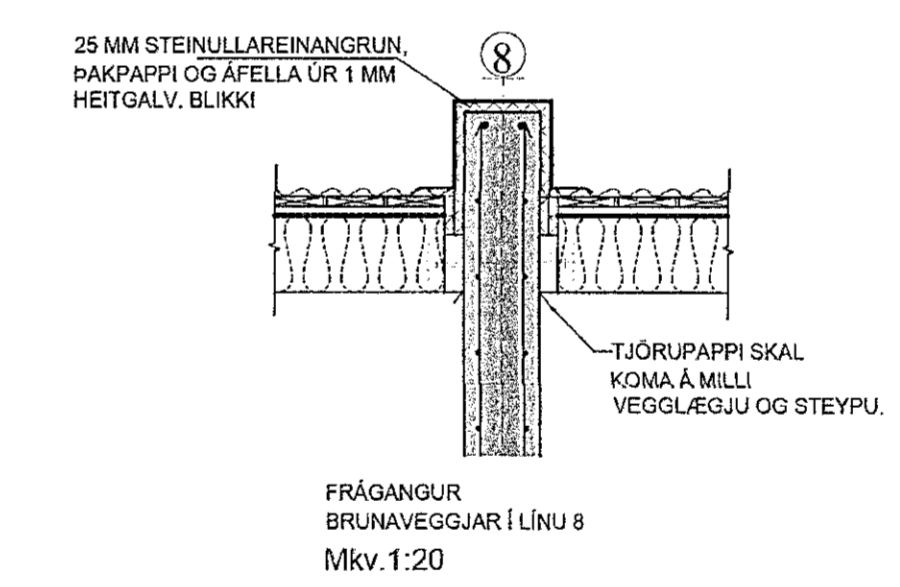
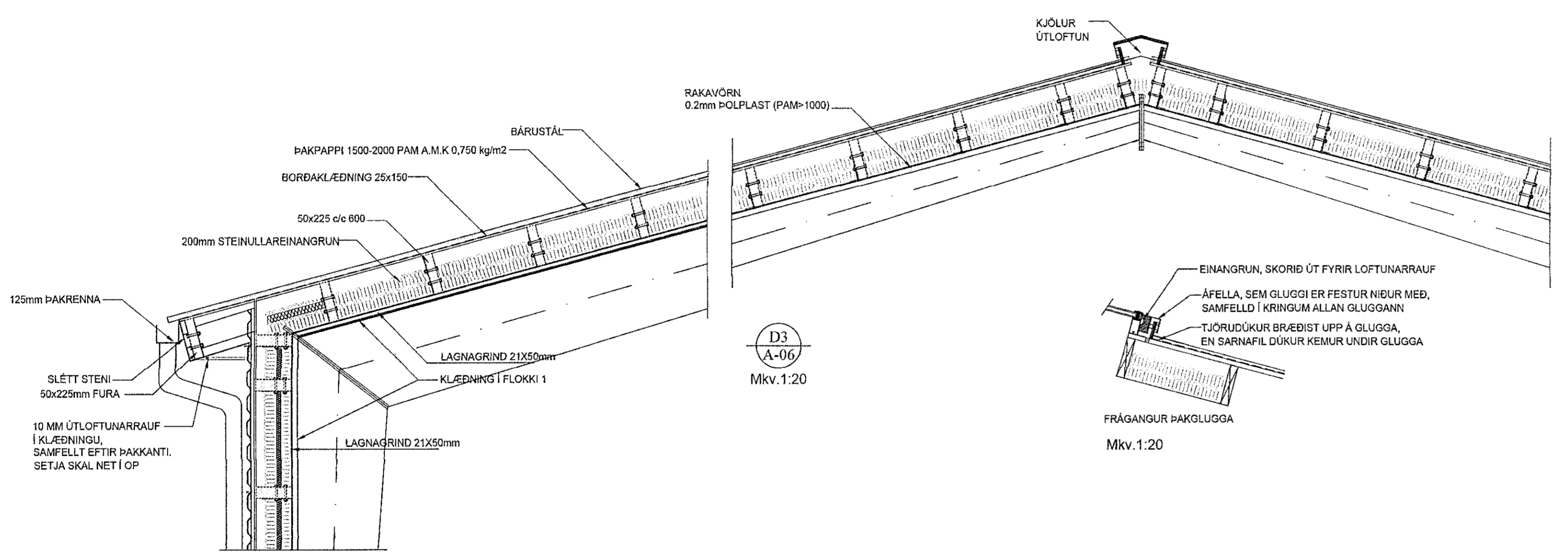
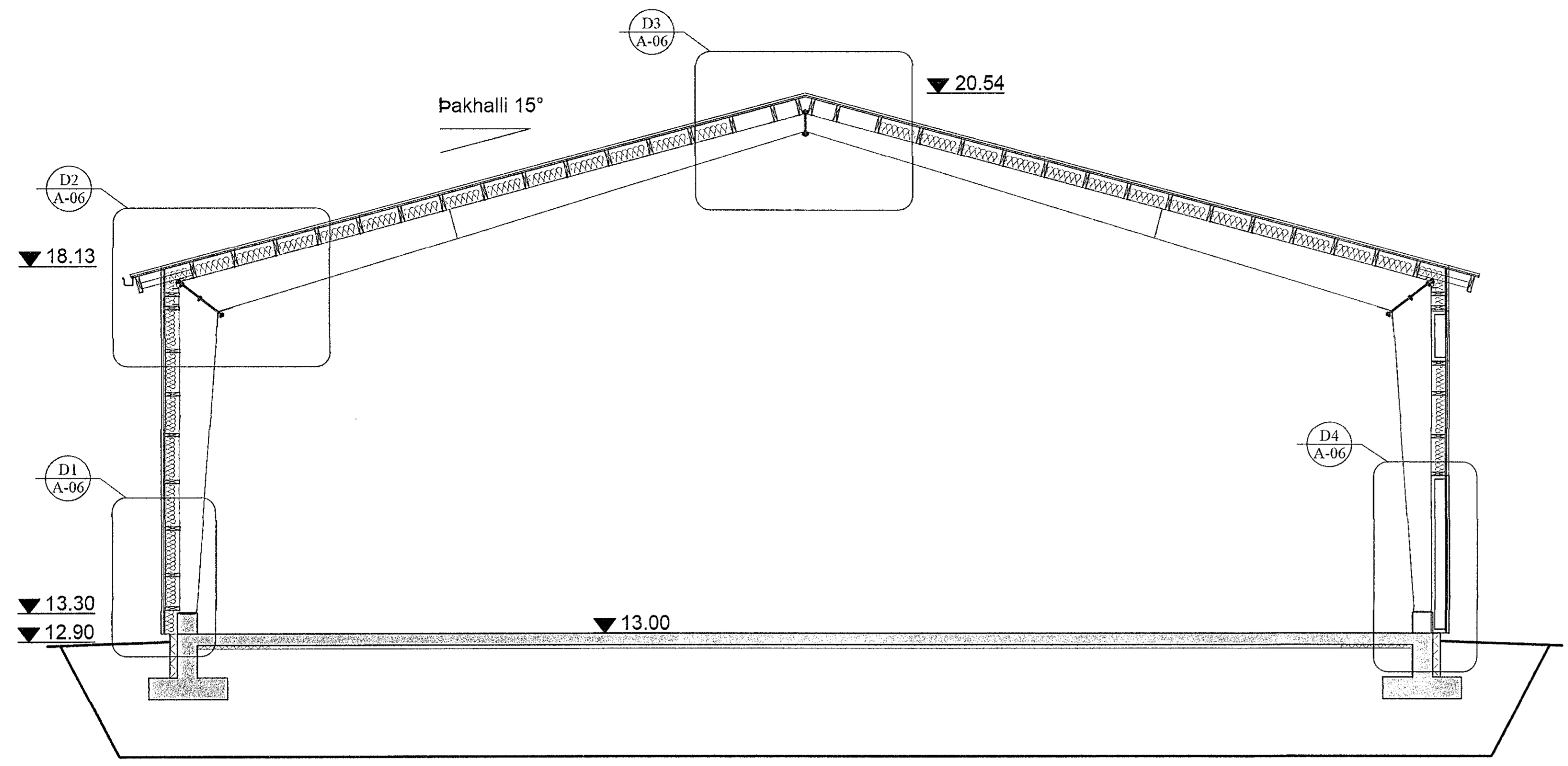


Samþykkt þagn  
 07 SEP 2019  
 Byggingarfulltrúinn í Hafnarfirði  
 F.h. Sigurður Steinar Jónsson



ALTRÉ GLUGGAR:  
 SPONSORAD Í KARMA OG GLUGGAR FESTIR MED SKRUFUM Í TIMBUR SKV. FYRIRMELUM FRAMLEIÐANDA. ÞÉTTIPULSU KOMID FYRIR AD UTANVERÐU OG KITTAD AD OFAN- OG NEDANVERÐU. STEINULL KOMID FYRIR MILLI TIMBURS OG KARMS. PULSA OG KITTAD AD INNANVERÐU

HURÐIR:  
 50x200 RAMMI BYGGÐUR UTANUM HURÐ. SPONSORAD Í KARMA OG HURÐIR FESTAR MED SKRUFUM Í TIMBUR SKV. FYRIRMELUM FRAMLEIÐANDA. ÞÉTTIPULSU KOMID FYRIR AD UTANVERÐU OG KITTAD AD OFANVERÐU. STEINULL KOMID FYRIR MILLI TIMBURS OG KARMS. PULSA OG KITTAD AD INNANVERÐU

Digitally signed by  
 Tómas Ellert Tómasson  
 DN: cn=Tómas Ellert Tómasson, o=VERKFRÆÐINGUR M.S.C.E. - VFI, ou=VERKFRÆÐINGUR M.S.C.E. - VFI, email=tomaselli@gmail.com  
 Reason: I am the author of this document.  
 Location:  
 Date: 2019.08.26 10:26:23

**VOR** VERKFRÆÐINGUR M.S.C.E. - VFI  
 TÓMAS ELLERT TÓMASSON  
 VERKFRÆÐINGUR M.S.C.E. - VFI  
 Sími 853 8 358 - tomaselli@gmail.com

**SELHELLA 4 – HAFNARFIRÐI**

BYGGINGARUPPDRATTUR

SNID OG DEILI	Mkv. 1:50/1:20
BYGGINGARUPPDRATTUR	Mkv. 1:50/1:20
BYGGINGARUPPDRATTUR	Mkv. 1:50/1:20

BYGGINGARUPPDRATTUR

BYGGINGARUPPDRATTUR	Mkv. 1:50/1:20
BYGGINGARUPPDRATTUR	Mkv. 1:50/1:20
BYGGINGARUPPDRATTUR	Mkv. 1:50/1:20

13.07.2019

A-06

201170-3979