

**E** EFNISBYKKTIR LOFTSTOKKA ÚR SINKHÚÐUÐU STÁLI  
304 | 302

KANTADIR STOKKAR

Stærri hlöð loftstokks [ mm ]	Þrýstiflokkar (pa)					
	<250	<500	<760	<1000	<1520	< 2540
< 250						
250 – 300		D-26	D-24			D-22
301 – 360				D-22	D-20	
361 – 400						
401 – 460			D-24	D-22		D-20
461 – 500	D-26				D-20	
501 – 560			D-20			
561 – 610					D-18	
611 – 660		D-22		D-18	D-16	D-18
661 – 710						G-20
711 – 760	D-24	D-20	D-18	G-24	G-22	
761 – 915	D-22		G-24	G-22	G-20	G-18
916 – 1070	D-20	G-24	G-22	G-20	G-18	
1071 – 1220	G-26	G-22	G-20	G-18		
1221 – 1370						
1371 – 1520	G-24	G-20				
1521 – 1830	G-22					

Hámarks fjarlægð á milli styrkinga er 2500mm

D styrking = Lágmarks styrkingarflokkur sem er samsetningarvinkill 25 X 25 X 2 mm

2 stk. ( par ) á 2500 mm millibili.

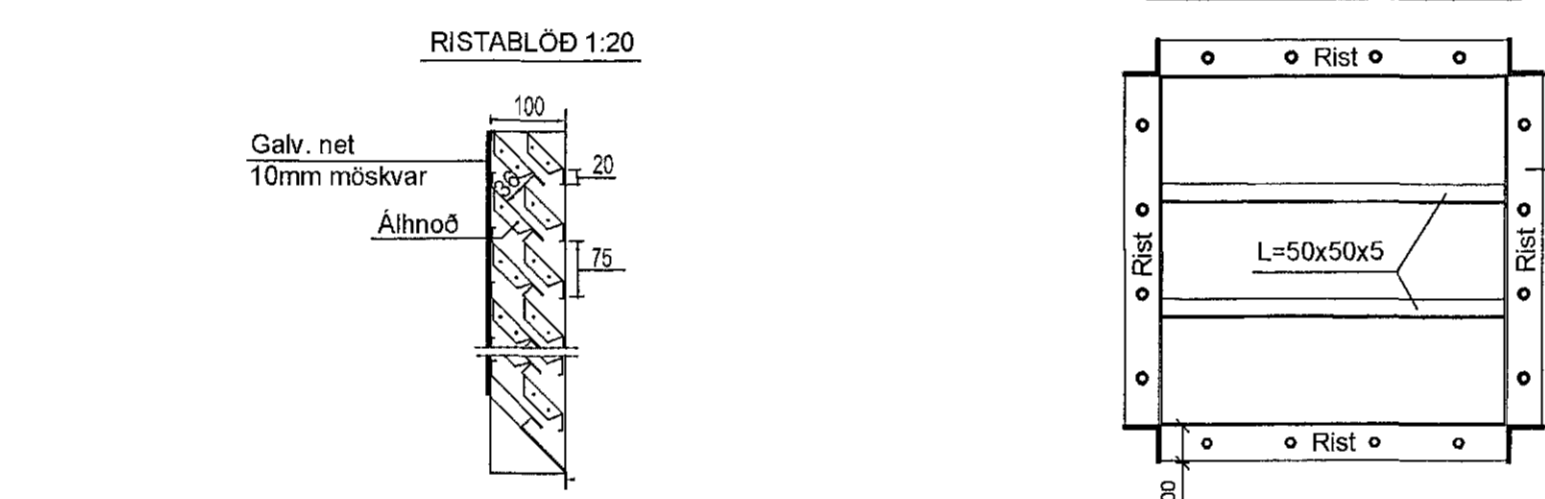
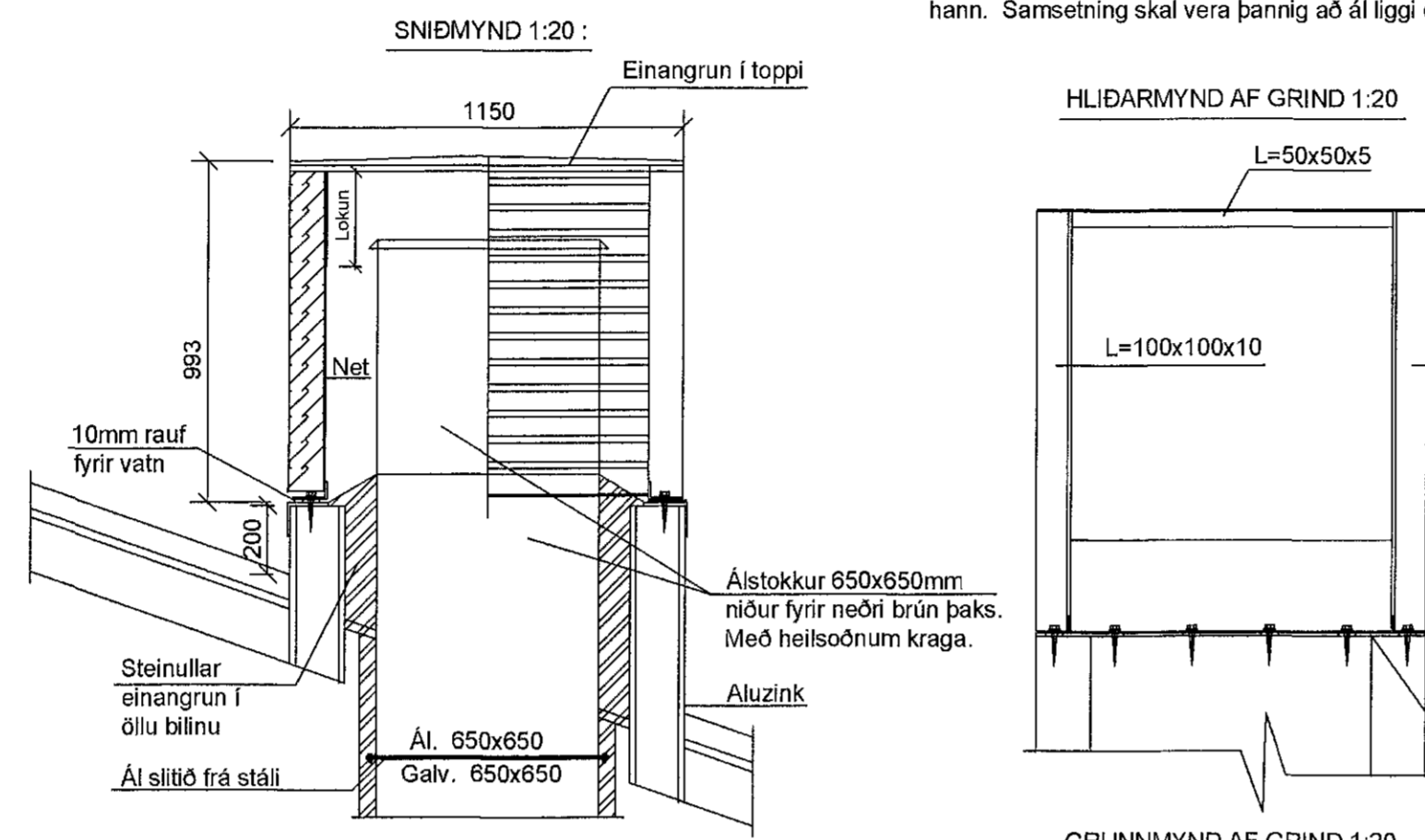
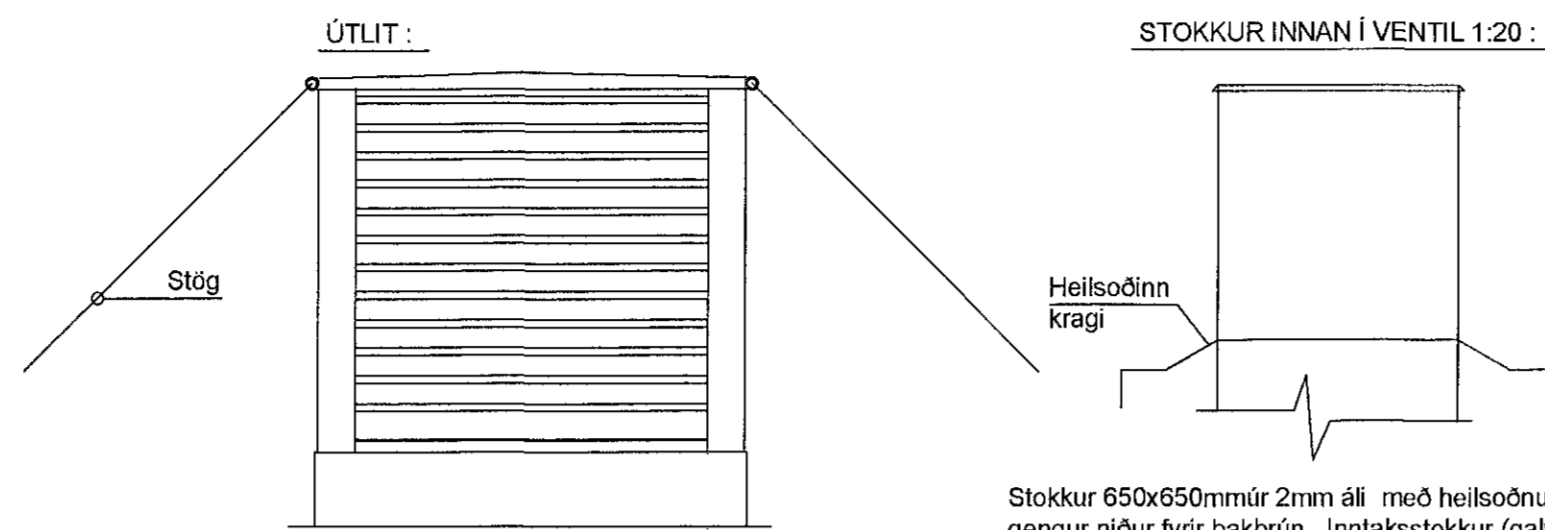
G styrking = er U-próffill 60 X 40 X 2 mm. Hámarksfjarlægð á milli styrkinga 1200 mm

SÍVALIR STOKKAR – EFNISBYKKTIR :

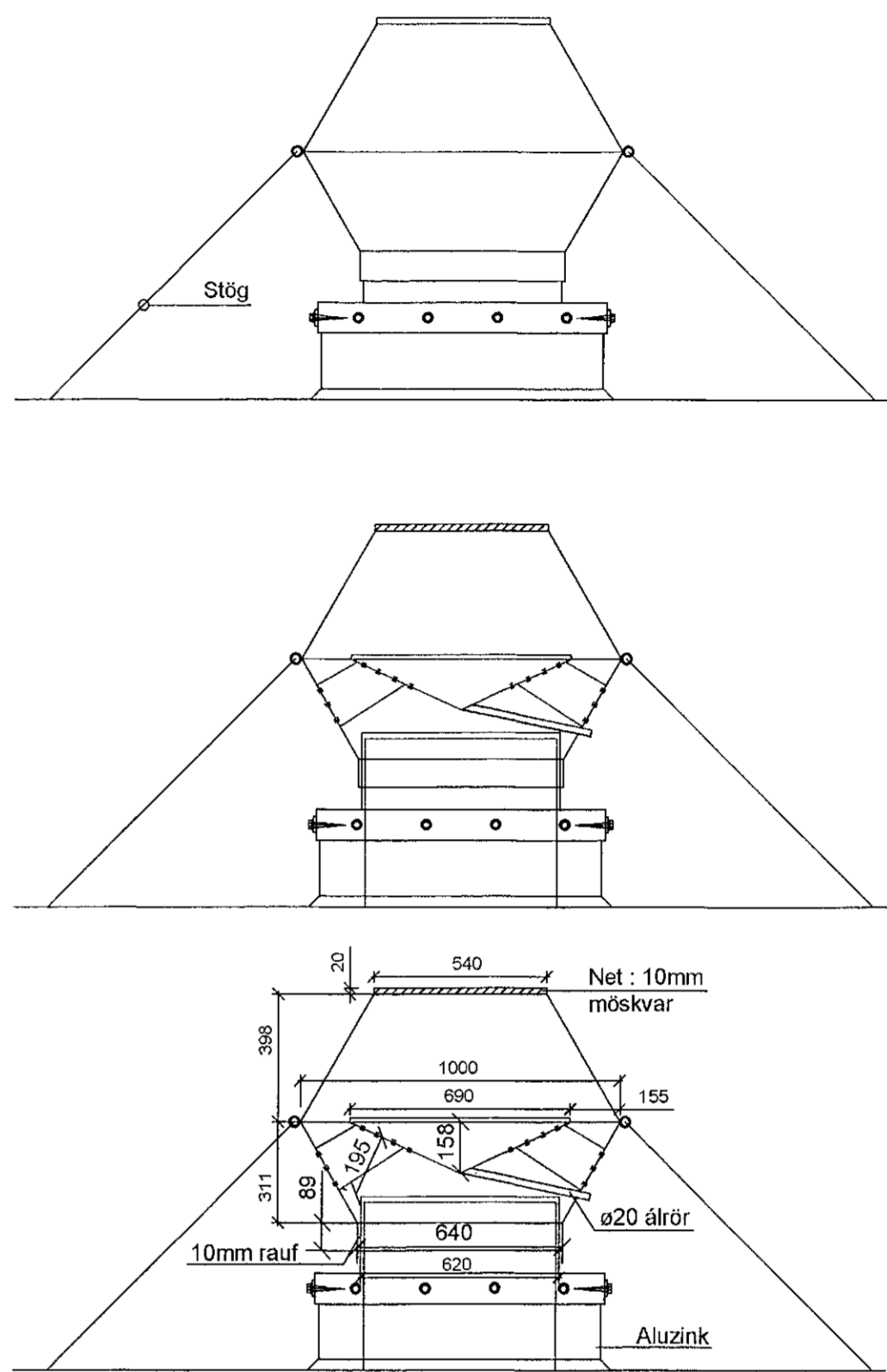
Þvermál stokks [ mm ]	< 500 Pa		500 – 2500 Pa		< 500 Pa Undirþrýstingur	
	Spirólás	Véla-lás	Spirólás	Véla-lás	Spirólás	Véla-lás
< ø125	26	26	26	24	26	26
ø126 – ø250	26	24	26	24	26	24
ø251 – ø500	24	22	24	22	24	22
ø501 – ø900	22	20	22	20	22	20
ø901 – ø1300	20	18	20	18	20	18

Lágmarks efnisbykktir sem nota má í loftstokka er 0,5mm

**J** INNTAKSVENTILL 1IV1  
305 | 30x  
MÆLIKVARÐI 1:20



**K** ÚTKASTSVENTILL 1UV48  
306 | 30x  
MÆLIKVARÐI 1:20



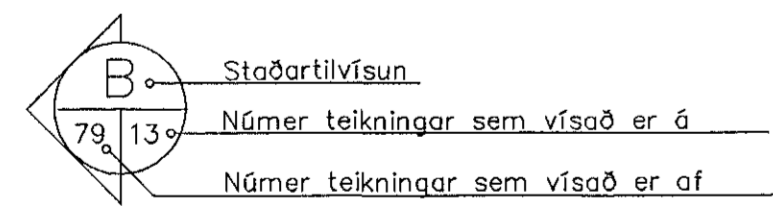
Sampykkt þann  
07 SEP 2020  
Byggingarfulltrúinn í Hafnarfjarðar  
F.h. Sigurður Steinar Jónsson

- SKÝRINGAR Á TÁKNUM
- AL Aðvornarljós
  - BL Bláfloka
  - BM Bláðokumótor
  - CO CO nemi (Carbon monoxide)
  - EE Eldvarnareingrun
  - EE2x25 = 2x25mm eldvarnareingrun
  - EK Eldvarnarkerfi (í hálf)
  - EVL Eldvarnarloka
  - FK Forðaker
  - FV Frostvörn
  - HD Handdæla
  - HE Hjóðeinangrun.
  - HE25 = 25mm hjóðeinangrun
  - HF Hlaðflútur
  - HG Hjóðgildra
  - HM Hitansæli (aflestrar)
  - HN Hitanemi
  - HR Hraðastillir
  - HRS Hreyfiskynjari
  - HS Hitastillir
  - IB Innblástursblásari
  - IH Inntakshálfur
  - IR Inntaksrist
  - IV Inntaksventill
  - I-SL Ísilloka - Stílliloka
  - KF Kæliflútur
  - LN Loftmagnsnemi
  - LS Loftisa
  - MER Mótorsýró eldvarnar- og reykloka
  - ML Mótorklok
  - MR Mótorsýró Reykloka
  - RH Hita- og rakanemi
  - RM Rennisslæmir
  - RN Rakanemi
  - RO Rofi
  - RS Rakastillir
  - SG Snjógildra
  - SL Stílliloka
  - SST Sjósmstöð
  - UE Hæðir loftstokka frá einangrun í lofti í efri brún stokks
  - UL Hæðir loftstokka frá lofti í efri brún stokks
  - Dæmi : 50UL = Stokkur er 50mm undir lofti
  - UB Hæðir loftstokka frá bita í efri brún stokks
  - Dæmi : 50UB = Stokkur er 50mm undir bita
  - UKL Hæðir loftstokka frá kerfislotti í efri brún stokks
  - Dæmi : 50UKL = Stokkur er 50mm undir kerfislotti
  - ÚB Útsogsblásari
  - ÚR Útkastsríst
  - ÚV Útkastventill
  - VE Varmæinangrun
  - VE50 = 50mm varmaeinangrun
  - VH Varmaendunmsluhljóð
  - VS Varmaskiptir
  - YG Hæðir loftstokka rá gólf í efri brún
  - PK Pensluker
  - ÞL Þjónustulúga
  - ÞR Þrýstirof
  - 1 Þjónustuloki (í vökrarás)
  - 2 Lofttæming
  - 3 Öryggisloki
  - 6 Loftskilja
  - 7 Strengloki
  - 8 Union
  - 9 Einstreymisloki
  - 50 Hitamælir (aflestrar) í framrásarlögn vökrarás
  - 51 Hitamælir (aflestrar) í bakrásarlögn vökrarás
  - 52 Strengloki - Rennisslæming
  - 53 Segulloki
  - 54 Renniloki/Kúluloki
  - 55 Þrýstilmælir í vatnrás (aflestrar)

**G** TILVÍSANIR Á MILLI STADA Á TEIKNINGUM  
304 | 302

TILVÍSANIR Á MILLI STADA Á TEIKNINGUM

Sneiðing í byggingarhluta



Sérmynd  
**B** T.d. sérmynd eða sniðmynd  
13 | 79  
Mælikvarði

Staðartilvísun og númer teikninga er samsvarandi og fyrir tákni sem er fyrir sneiðinguna í byggingarhluta

SKÝRINGAR - INNTAKSVENTILL 1IV1 OG ÚTKASTSVENTILL 1UV48

**Inntaksventill :** Byggja skal inntaksventill upp með samansöðnum L 100x100x10mm ál próffilum og með styrkingum í toppi (L 50x50x5mm). Setja skal einangrun (um 25mm) á toppsýki inntaksventils til að koma í veg fyrir hávaða frá regni og eljum. Net með 10mm möskvum komi innan á ristar hans úr efri sem ekki tærist. Inni stokkur (upp í ventili og niður fyrir þakbrún) heilsóðinn úr ál samant kraga sem er heilsóðinn við stokk. 7 stk. opin bil skulu vera á hverri rist. Ef þörf er á skal setja styrking á milli ristablaða (skúfu að innanverðu). Festa skal ristar þannig að auðvelt sé að taka þær úr. Ekki skal setja kitti undir festingu rista (aðeins gúmmilista). Ath. að hafa a.m.k. 10mm rauf undir ristum fyrir vatn. Rammri rista skal vera úr 2mm ál og soðinn saman og ristablöð úr 1,25mm ál. Hnóð sem notuð eru skulu vera úr sama malmi og blöð og rammri. Blöð rista skulu vera eins og fyrir regnhelda útlöfstrist og skal setja net með 10mm möskvum sem ekki tærist aftan á ristablöð.

**Útkastventill :** Í op á topp útkastventils skal setja net með 10mm möskvum sem ekki tærist. Festing á net skal vera þannig að auðvelt sé að fjarlægja það.

**Inntaks og útkastventill :** Allt efni í ventillum og grind fyrir inntaksventill skal vera úr sýru og seltuvörðu ál. Setja skal flogur stöð á hvorn ventili. Stöð skulu vera úr ryðfrím vir 3mm 7x19 (Aisi 316 - Scan Marc). Á allar samsetningar staga skal setja 2 stk. ryðfrjár vírakralemmur. Á alla víra komi 6mm strekkjarar úr ryðfríu stáli. Setja skal styrkingar á ventila þar sem stöð festast í hann.

Ventila skal festa í kraga með heilsinkhúðuðum frónskum skrúfum 12x60mm c/c 200mm. Undir skrúfur og á milli kraga og ventila skal setja vandaðar gúmmiskinnur. Ál og stál skal ekki liggjá að hvort öðru. Rými á milli innri stokks og kraga skal fylla af steinullareingrun og 50mm varmaeinangrun að henni (VE50 með hlífðardúk).

Stokkur sem kemur inn í ventillinn skal vera úr ál og má upp fyrir lokun í efstu ristablöðum (með broti) og niður fyrir þakbrún þar sem hann tengist við stökk úr heilsinkhúðuðu efni. Á stokkin komi krugi sem festist við undirstöðu sem ventillinn hvílir á. Þessi stokkur skal vera a.m.k. úr 2mm ál og skal hann vera heilsóðinn ásamt kraganum sem kemur á hann. Þennan stokk skal setja upp og þetta kragann við undirstöðuna áður en grind og ristar eru settar upp.

Þétting á ventlum við kraga : Á milli ásetu og kraga skal setja um 30mm breiðan tjórusvamplista. Á milli listans og ásetu/listans og kragans skal setja kitti sem binst við listann og álíð. Pressa skal tjórusvamplistann niður rétt áður en ventlar eru settir upp. Til viðbótar skal setja kittastilla (Sika 15LM) utan við listann. Hreinsa skal fletti vandlega og grunna þá áður en kittað er.

Smiða skal sterka undirstöðu fyrir ventilana á þaki. Undirstöður skal byggja upp með grind úr a.m.k. 45x145 gagnvörðu efni. Einangra skal innan í grindina með steinull og klæða hana síðan með 10mm málakrossvíð. Kraga skal festa vel við sperrur. Setja skal stóla (báðum megin við ventilana) á þær sperrur sem taka verður niður vegna gats fyrir loftstokk. Nánari útfærsla á uppbyggingu kraga skal vera í samræði við burðarþolstjórnun. Þegar krugi hefur verið smiðaður skal klæða hann með þakþappa. Síðan skal smiða kraga utan um hann úr heilsinkhúðuðu stáli og setja hann í báruþlotur sem eru með sömu lögun og bakefni sem er til staðar (aluzínk) og gera hann þetta áður en ventilarnir eru settir upp. Kraga skal lóða saman og forsmiða í blíkismjögu og koma með þá tilbúna á staðinn. Báruþlotur kragans skulu ná vel upp- og niður fyrir hann (a.m.k. 800mm) og vel út til hlífðanna.

Framkvæma skal máltekni á staðnum af kraga áður en smiði hefst.

Nr.	Dags.	Breyting	Unnið af
A	11.10.18	Reyndartekning	JKG

ÁRITUN ADALHÖNNUDAR :

SÖLVANGSVEGUR 2, 220 - HAFNARFJÖRDUR  
HEILSUGÆSLAN SÖLVANGUR  
LOFTVÆSIKERFI 2 - ENDURNYJUN BUNADAR Í TÆKNIRYMI  
SÉRMYNDIR OG ALMENNAR SKÝRINGAR

HANNAÐ Jón K. Gunnarsson TEIKNAD Jón K. Gunnarsson

SAMPYKKT KVÆRDI Enginn

TÍF - TÆKNIPJÓNUSTA  
JÓN K. GUNNARSSON  
K.T. 111149-2919  
FJARÐARGÖTU 11  
220 - HAFNARFJÖRDUR  
SÍMI 567 7899  
NETFANG TÍF@SINNET.IS

DAGS. JUNÍ 2017 NÚMÉR. 221-305