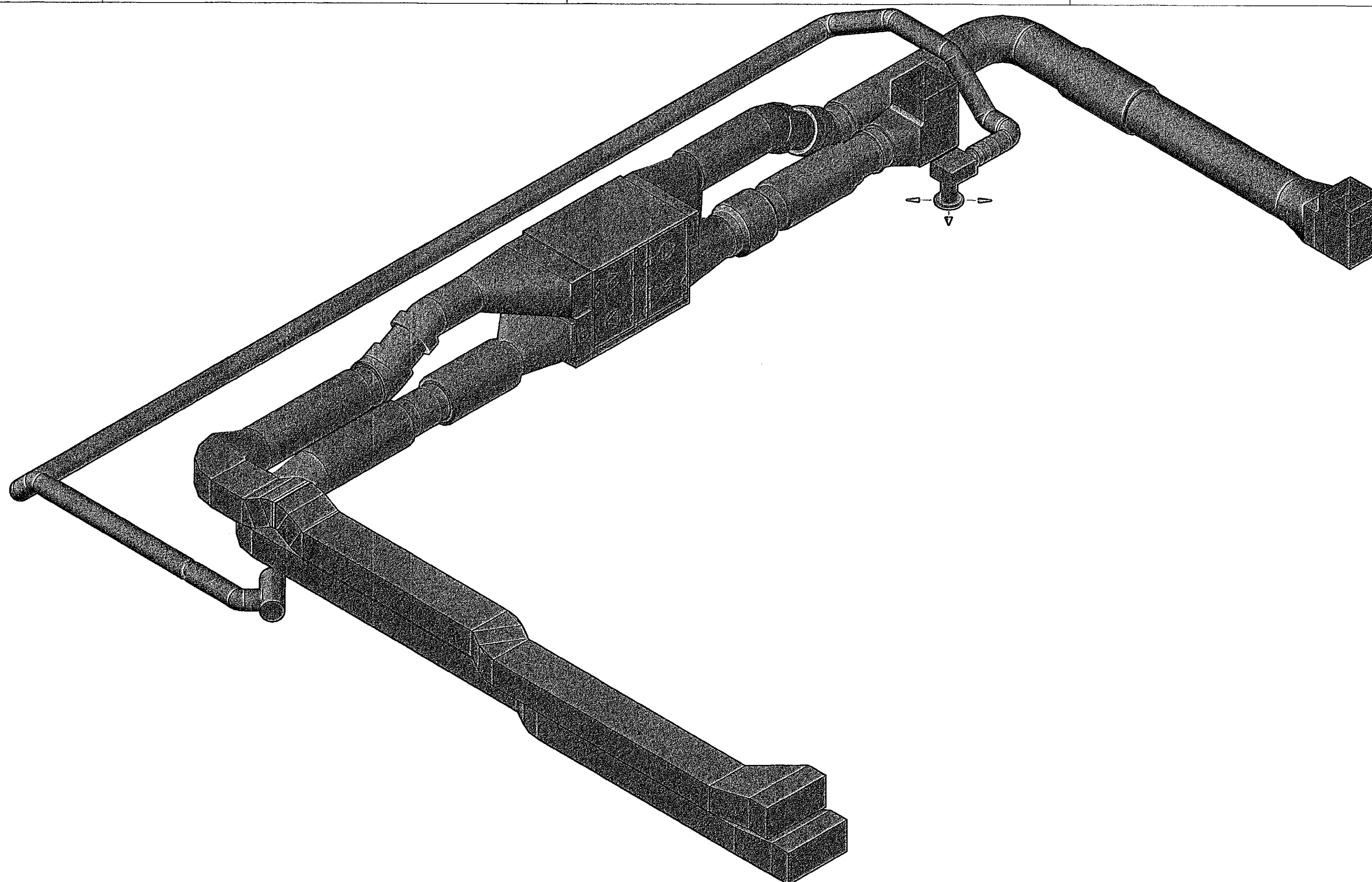
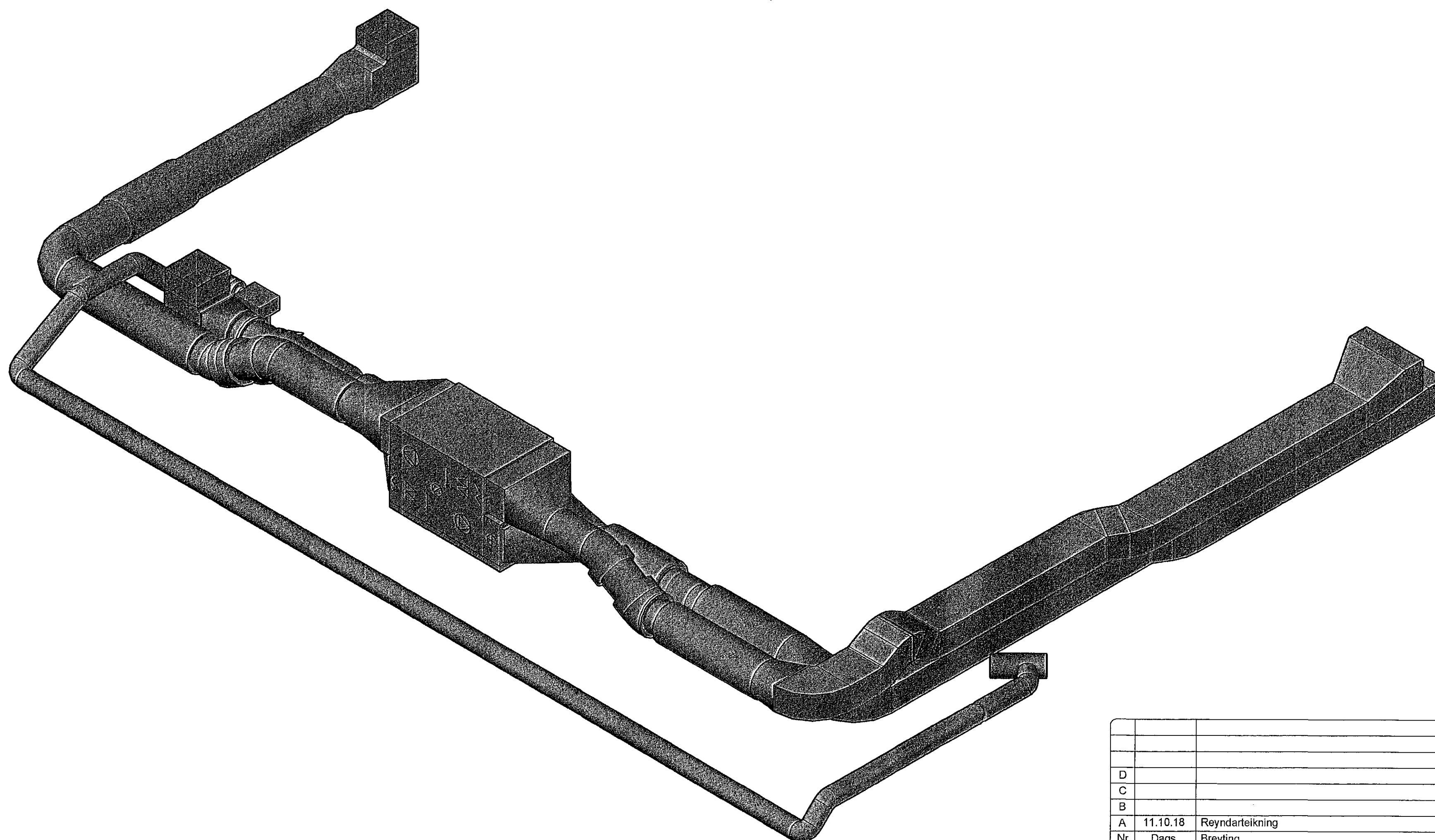


Samþykkt þann
07 SEP 2020
Byggingarfulltrúinn í Hafnarfirði
F.h. Sigurður Steinar Jónsson

P RÚMMYND 1
306 302 MÆLIKVARDI 1:50



R RÚMMYND 2
306 302 MÆLIKVARDI 1:50



Ríkiseignir
byggingar, land og auðlindir

ÁRITUN ADALHÖNNUDAR: *Þórhildur Þ. Tóð*
Kf. 0204004589

SÓLVANGSVEGUR 2, 220 - HAFNARFIRÐI
HEILSUGÆSLAN SÓLVANGUR
LOFTTRÆSIKERFI 1 - ENDURNÝJUN TÆKNIRÝMIS
TÆKNIRÝMI OG LAGNIR Í ÞAKRYMI - RÚMMYND

HANNAÐ: Jón K. Gunnarsson TEIKNAD: Jón K. Gunnarsson
SAMÞYKKT: *Jón K. Gunnarsson* KVARDI: 1:50
DAGS: Ágúst 2017 NÚMÉR: 222 - 306

TIF - TÆKNIPJÓNUSTA
JÓN K. GUNNARSSON
K.T. 111 149-2919
FJARARSÉTU 11
220 - HAFNARFIRÐI
Sími 567 7899
NETFANG TIF@SIMNET.IS

Nr.	Dags.	Breyting	Unnið af
A	11.10.18	Reyndarteikning	JKG
B			
C			
D			