

VERKLÝSINGAR FYRIR HITLAGNIR

EFNISVAL:

DUNNVEGGJA STÁLLAGNIR:

- Lagnir úr svörtu þunnveggjuðu stáli eru eftir DIN 2394

SNITTADAR STÁLLAGNIR:

- Pipur eru svarfar mótal sverar heildregnar stálþipar samkvæmt ÍST EN 10255 MEDIUM

EINANGRUNBYKKTIR

- Hitilagnir skal einangra með glerullarhólkum eins og hér segir:

Pípuvermál	Þykkt einangrunar
DN10 - DN20	20 mm
DN25 - DN32	30 mm
DN40 - DN100	þvermál pípu

- Einangrunarhólkur skulu vera glerullarhólkur af víðurkenndri gerð. Ysta lag einangrunar skal vera álfirfirbót sem er styrkt með glerrefjum.

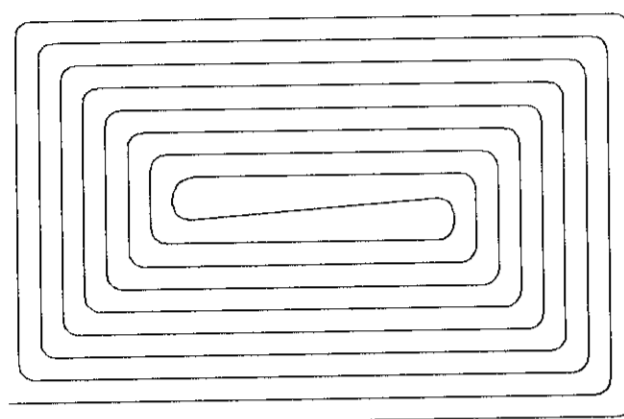
PLASTLAGNIR:

- Plastlagnir eru PEX-lagnir í rör í rör með stefniskápu og skulu þola 70°C við 6 bar í 50 ár.

GÖLFHITALGNIR:

- Pípur skulu vera PEX, álþex eða PE-RT stefniskápu og þola 60°C við 6 bar í 50 ár.

Gölfhitaslaufur skal almennt leggja eins og mynd sýnir:



SKOLUN HITLAGNA OG JAFNVÆGISSTILLING:

- Skola skal hitilagnir samkvæmt staðlinum ÍST EN14336 áður en það er jafnvægisstílt. Jafnvægisstíllt skal hitakarfi samkvæmt staðlinum ÍST EN14336

ÞRÝSTIÞRÓFUN - STÁLLAGNIR

- Þrýstiprófun fer fram eftir staðlinum ÍST EN14336
 - Þrýstiprófa skal með vatni og 9 bara vatnsþrýsting og skal hann standa í 2 klst. - ganga skal á öll armskeyti og kanna loka og tappa af lofti á kerfi
 - ef sérstakar aðstæður liggja fyrir má þrýstiprófa með þrýstifloði (köfnunarefni)
 - gasþrýstingur skal ekki vera hazri en 0,5bar
 - eftir að gasþrýstingur hefur verið settur á og lóðnar eru meira en 10 mínútur skal ganga á samskeyti með sápuvatni til að kanna loka
 - verktaki skal fylta út skýslu um prófun eftir ÍST EN14336.

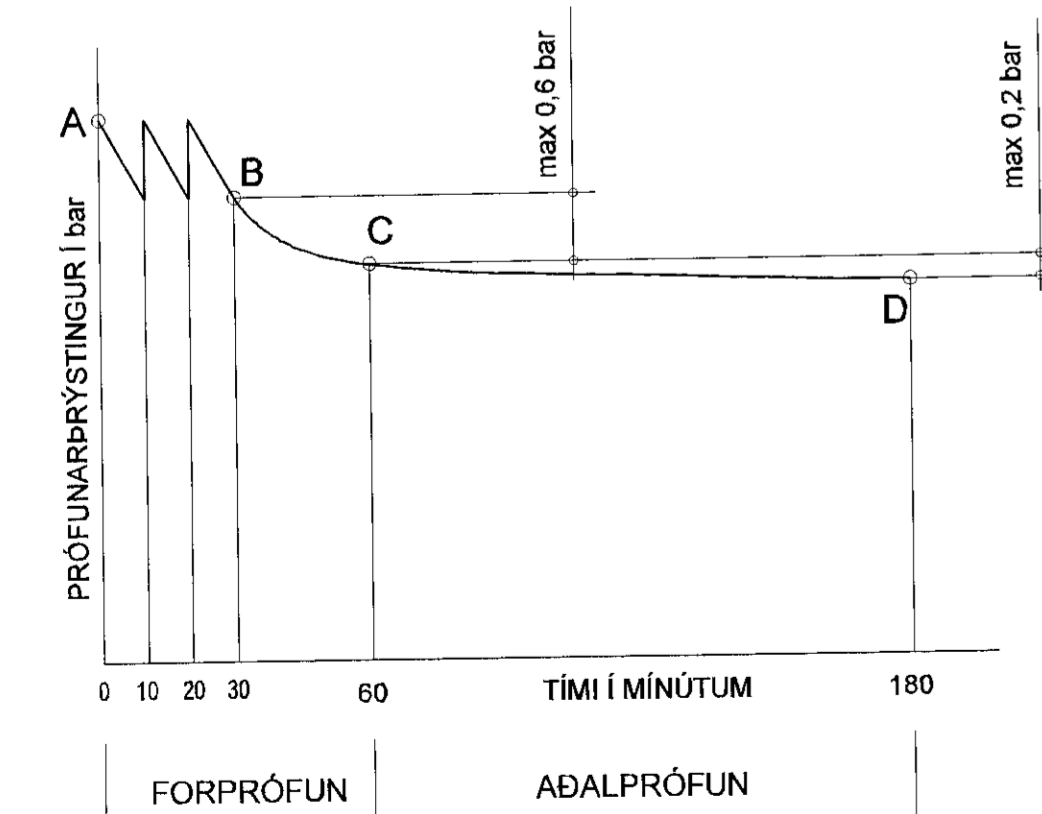
ÞRÝSTIÞRÓFUN - PLASTLAGNIR

Forprófun:

- Ef kostur er skal meðhöndlaður vera staðsettur á lægsta stöð kerfisins. Fylla skal lagnir með vatni, passa vel að skærit loft sé á kerfinu og að það sé ekki tengt veitu. Látu vatni ná umhverfihættu, saka þrýsting á kerfinu upp í 1,5 x nokkunarþrýsting [a] og bíða í 10 mín. Auka þrýsting í 1,5 x nokkunarþrýsting og aftur eftir 20 mín.
 - Ská þrýsting eftir 30 mín [a] og aftur eftir 60 mín [c] og má þrýstingurinn ekki hafa fallið meira en 0,6 bar á þeim tíma. Forprófi teist vera lokið með fullhægðina er ekki yfir 0,6 bar. [c] ef enginn leki kemur fram og þrýstingstali slösbútu 30 mínútna er ekki yfir 0,6 bar. [c]

Ádalprófun:

- Ádalprófun skal fara fram í beinu framhaldi af forprófun og tímakeng þess er um 2 klst. prófþingur eftir forprófa á tímamarki [c] skal skrásettur.
 - Ádalprófi teist lokið með fullhægðina á þingi og ef engin leki kemur fram. Ef þrýstingur fellur meira en 0,2 bar [d] frá byrjunarþrýstingi prófins og ef engin leki kemur fram. Ef þrýstingur fellur meira en 0,2bar meðan á prófi stendur verður að endurtaka allt ádalprófið aftur.



VERKLÝSINGAR FYRIR NEYSLUVATNSLAGNIR

PEX LAGNIR:

- Pípur skulu vera PEX lagnir í rör kerfi
 - Pípur þarf ekki að einangra
 - Pípur fyrir kaldvatn skal staðsetja undir einangrun botnplötu til að tryggja kaldara vatn
 - Tengilagnir að þrífatekjum skulu vera Ø16 nema annað sé tekið fram
 - Frágangur lagna skal vera í samræmi við gildandi staða og reglugerðir.
 - Pípur skulu þola a.m.k. 70°C við 10 bar miðað við stöðugt álag í 50 ár

RYÐFRÍAR LAGNIR

- Neysluvatnslagnir eru ryðfríar pípur BS316 S16 stálgerði, gerðar fyrir þrýsting
 - Pípur skulu hafa hlöð samþykki Nýsköpunarmáttstöðvar Íslands

ALPEX LAGNIR

- AL-plasti "multi layer" pípur sem hafa hlöð samþykki Nýsköpunarmáttstöðvar Íslands.
 - Pípur skal einangra með 20mm hólkum úr óbrennandi efni.
 - Mesta fjarlægð milli pípuupphengja má vera 1,2-1,5 m, eftir stærð pípu.
 - Tengilagnir að þrífatekjum skulu vera Ø16 nema annað sé tekið fram
 - Frágangur lagna skal vera í samræmi við gildandi staða og reglugerðir
 - Pípur skulu þola a.m.k. 70°C við 10 bar í 50 ár
 - Tengistykki skulu vera víðurkennd af framleiðanda röra
 - Verktækni til samsetninga skulu vera víðurkennd af framleiðanda röra
 - Allar lagnir skal þrýstiprófa skv. sérstakri verklýsingu

PP-R PLASTLAGNIR

- Pípur skulu vera PP-R plastlagnir með styrktarlagi (MF) sem minnkir þenslu
 - Pípur skulu þola a.m.k. 60°C við 10 bar miðað við stöðugt álag í 50 ár
 - Tengilagnir að þrífatekjum skulu vera Ø20 nema annað sé tekið fram
 - Frágangur lagna skal vera í samræmi við gildandi staða og reglugerðir
 - Allar lagnir skal hafa hlöð samþykki Nýsköpunarmáttstöðvar Íslands
 - Setja skal brunahólka á pípur sem eru 32mm og stærri þegar þær rjúfa brunahólki

EINANGRUN NEYSLUVATNSLAGNA:

- Neysluvatnslagnir skal einangra í með glerullarhólkum eins og hér segir:

Utarmál pípu	Þykkt einangrunar	Heitt vatn	Kalt vatn
15 mm-20 mm		20 mm	20 mm
25 mm-50 mm		40 mm	20 mm

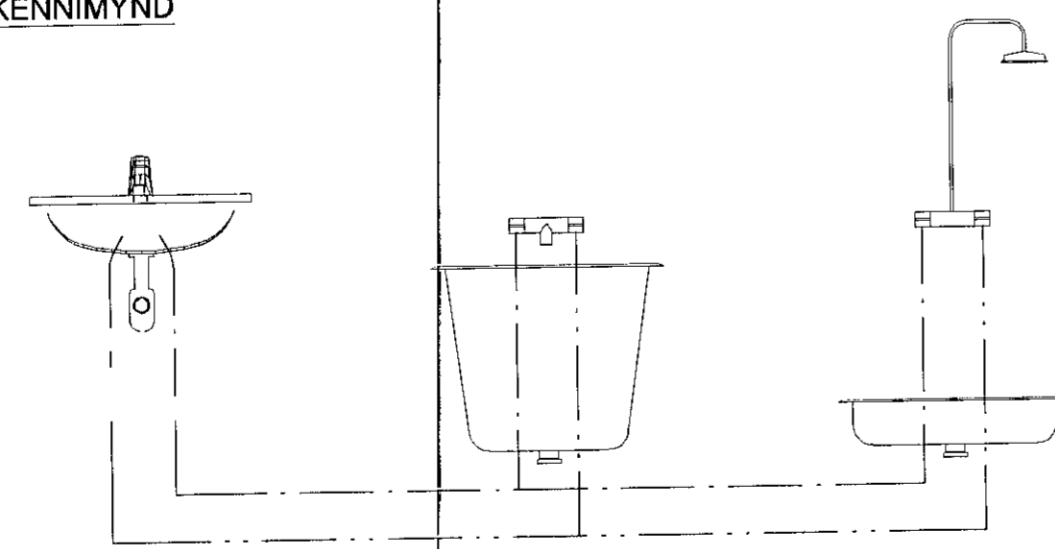
- Einangrunarhólkur skulu vera glerullarhólkur með yfirbót sem virkar sem rakavörn
 - Einangrunin skal vera skv. DIN 4102 flokkur B1.
 - Uppsetning skal vera í samræmi við leiðbeiningar framleiðanda.

RÁÐLAGÐUR HÁMARKSHITI

Ráðlagður hámarkshiti á heitu neysluvatni að handaugum, sturtum og böðum er 43°C nema gerð sé krafa um lægra hitastig.

KRÖFUR UM HÁMARKSHITASTIG NEYSLUVATNS Á TÖPPUNARSTÖÐUM			
Vatnshlú	Krafa - heimild	Tegund byggingar	Töppunarstaðir
65°C	Byggingarreglugerð ÍST67:2003, DS439:2000	Íbúðarhúsnæði	Allir töppunarstaðir
65°C	Reglugerð um hollustuhætti á sund og baðstöðum 457:1998	Sund og baðstaðir	Laugar og sturtur
65°C	Reglugerð um hollustuhætti 941:2002	Skólar og kennslustæðir Heilsuæfingar- og íþróttarstöðvar Þrífartæki Samkomustæðir Gælistæðir Hælbirgðis og meðferðarstofnanir	Handlaugar og böð
65°C	Reglugerð um hollustuhætti 941:2002	Íbúðarhúsnæði	Allir töppunarstaðir

KENNIMYND



Vé handaug skal takmarka færslu sveifar þannig heilvatnið takmarkast við 41°C, nema gerð sé krafa um lægra hitastig.
 Á baðkar og sturtu skal setja hitastyrð bíðunartæki með 38°C hitaþyggi.

VERKLÝSING FYRIR FRÁVEITULAGNIR

LAGNIR Í JÖRD:

- Skoðlagnir í jörð eru PVC pípur SN4 nema annars sé getið á teikningu.
 - Regnvatns- og jarðvatnslagnir í jörð eru PVC rör SN4 nema annars sé getið á teikningu.
 - Tengistykki skulu vera af sömu gerð og pípur.
 - Allar ómettar lagnir eru Ø100 með minnst 20% halla.
 - Þar sem lagnir gegnum sökkul skal setja styrktarhólk utan um lögnina af næstu rörstærð fyrir ofan.
 - Uppgefnir kótar eru renniskótar.
 - Frágangur lagna skal vera í samræmi við gildandi staða og reglugerðir.
 - Lagnir og tengistykki skulu hafa hlöð samþykki Nýsköpunarmáttstöðvar Íslands.

LAGNIR INNANHÚSS ÚR PLASTI:

- Pípur og tengistykki eru úr PP-plasti.
 - Lagnir skulu hafa a.m.k. 50% halla nema annað sé tekið fram.
 - Festingar lagna skulu vera með hjóðdempanni gúmmí.
 - Mesta fjarlægð milli upphengja er:

Nafnmál	Lóðrétt (m)	Lárétt (m)
32-50	1,0	0,5
75	1,5	1,0
100	2,5	1,0

- Frágangur lagna skal vera í samræmi við gildandi staða og reglugerðir.
 - Allt lagnæfni skal hafa hlöð samþykki af Nýsköpunarmáttstöðvar Íslands.

Að einstökum lögnum skulu stærðir frárennisslagna vera:

HL = Ø40mm
 EV = Ø50mm
 PV = Ø50mm
 SV = Ø50mm
 RV = Ø50mm
 EK = Ø50mm
 VS = Ø110mm
 GNG = Ø50mm

VERKLÝSING FYRIR SNJÓBRÆÐSLU Í JÖRDU

Pípur í snjóbræðslulaufum skulu vera plastpípur. Pípurarn þurfa að þola a.m.k. 4 bar innri þrýsting við 50°C miðað við 50 ára endingartíma miðað við 1,25 öryggisstuðul. Slaufurarn skal leggja án samskeyta. Til þess að halda rétti fjarlægð milli pípa, 250 mm miðu í miðu, skal verktaki nota fjarlægðarklemmur úr plasti með minnst eins metra millibili og á tveim stöðum á hvert u-beygi.

EINANGRUN Á PÍPUM OG TÆKJUM

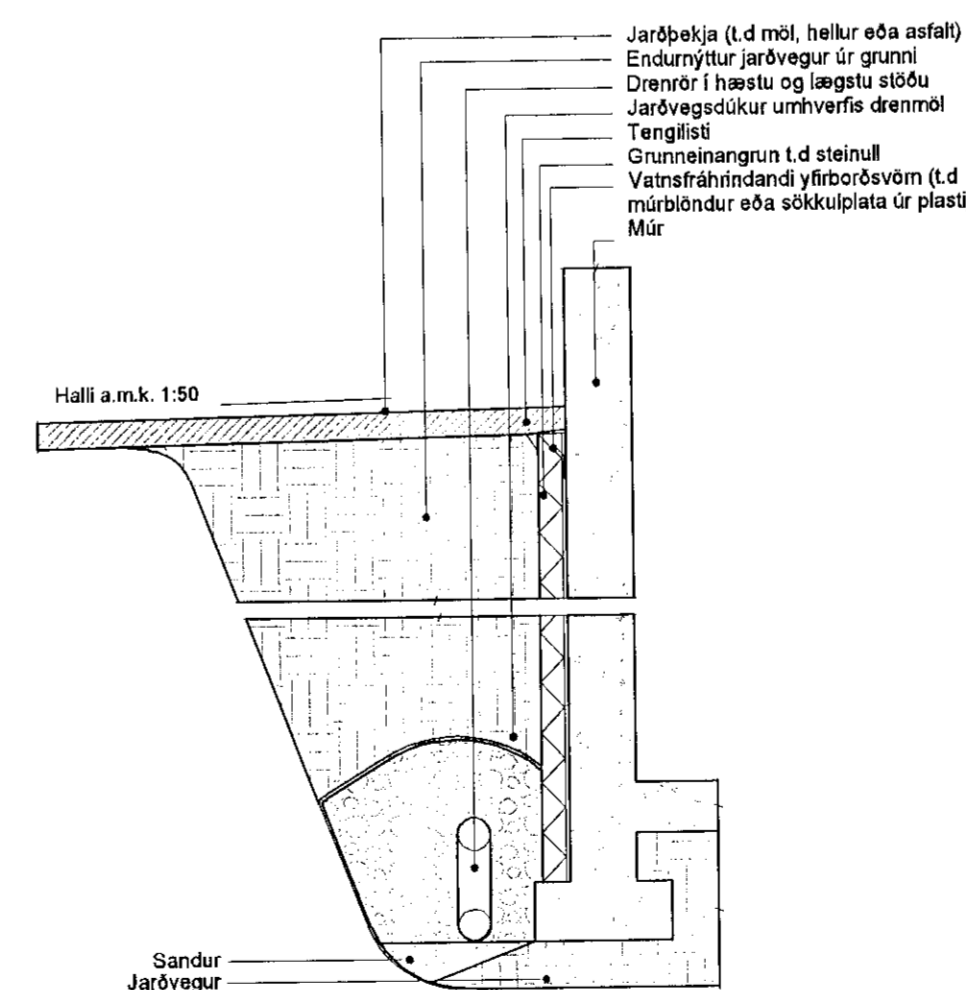
Einangra skal allar hita- og neysluvatnslagnir. Einnig skal einangra allar regnvatnslagnir innanhúss. Setja skal einangrun á pípur þegar þrýstiprófun er lokið. Einangrun skal vera með jöfnu yfirbót. Hana skal setja á pípur í heilum lengdum og enda einangrun með tísíðnum bútum. Ekki skal nota einangrunarbúta sem skornir hafa verið á mót hvorum öðrum. Yfirbót einangrunar skal vera heilt og án gata eða skemmda. Á kaldavatslögnum og kaðlögnum skal loka einangrun fullkomlega með makafni sem þéttir gagnavart rakastreymi inn í einangrun. Lagnir skulu ganga full einangrað og meginhluti á veggjum og göllum.

Einangrun skal vera glerullarhólkur með sterkri rakabótun yfirbót, kraftappa eða styrktu skýfirbót. Einangrun er lokið með því að yfirbótsefni fyllur yfir samskeyti og lokast með álsafni limrand sem opnuð er um leið og yfirbót er lokið. Lokar og búnaður skal einangraður eins og kostur er á sama hátt.

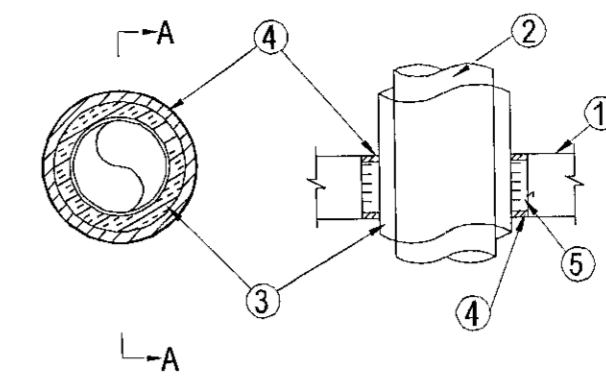
MERKING Á LÖGNUM OG LOKUM

Merkingu skal lagnir með merkingu sem sýna hvað þær flytja og streymisátt. fara skal eftir leiðbeiningarblaði frá RB (Nýsköpunarmáttstöð) fyrir lagnamerkingu. Setja skal merkingu á loka sem gefur til kynna hlutverk þeirra til að notendur kerfis geti með öðrum hætt lokað fyrir kerfshluta ef þess þarf vegna bilna, vatnslaka eða þöfnustu

KENNIMYND DRENSNID

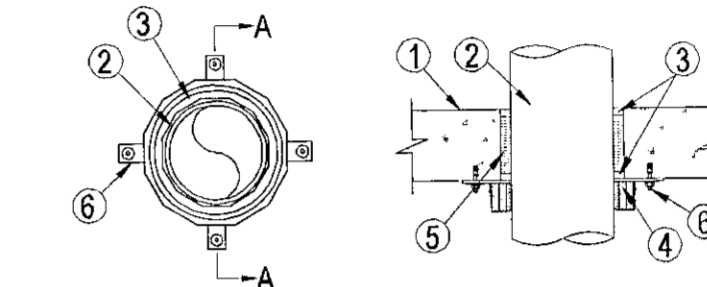


BRUNABÉTTING PÍPULAGNA



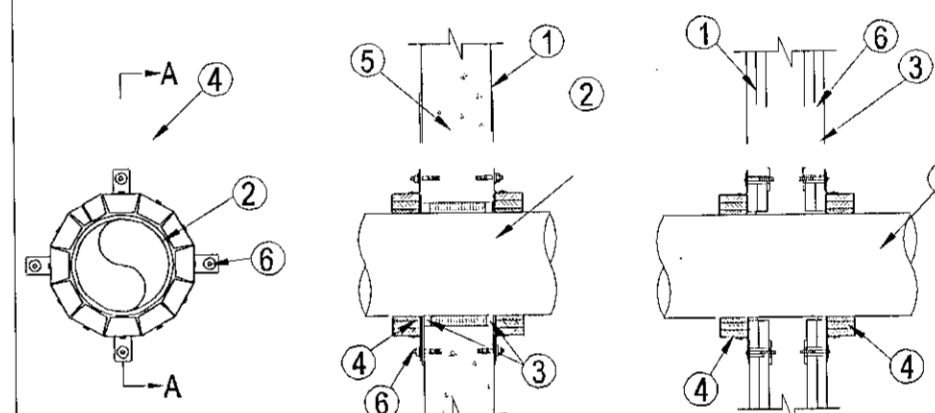
Brunabétting pípulagna úr málmí / plastlagna Ø32mm og innri.

- Brunaskí (gölf eða veggur)
- Pípa staðsett í gati og fest vel beggja vegna með festingum sem hafa sömu brunamótstöðu og þéttingin
- Einangrun úr kraftappa eða skúll (a2-s1,d) yfirbótin úr kraftappa eða skúll (a2-s1,d) Pípa getur verið óeinangruð
- Brunabólí þankittí ofan frá gölf og beggja vegna á vegg
- Brunabétting úr steinull 150kg/m³ (a2-s1,d)



Brunabétting pípulagna úr plasti í gölf stærri en Ø32mm.

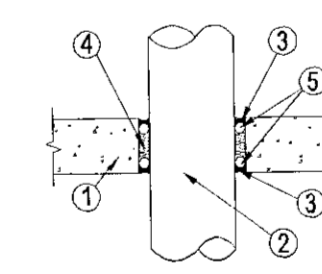
- Brunaskí (gölf)
- Pípa staðsett í gati og fest vel beggja vegna með festingum sem hafa sömu brunamótstöðu og þéttingin
- Brunabólí þankittí
- Herphólkur (brunakrag)
- Brunabétting úr steinull 150kg/m³ (a2-s1,d)
- Múrholli með sömu brunamótstöðu og þéttingin



Brunabétting pípulagna í vegg, stærri en Ø32mm.

- Brunaskí (veggur)
- Pípa staðsett í gati og fest vel beggja vegna
- Brunabólí þankittí
- Herphólkur (brunakrag)
- Brunabétting úr steinull 150kg/m³ (a2-s1,d)
- Múrholli festing með sömu brunamótstöðu og þéttingin

HLJÓÐBÉTTING PÍPULAGNA



Hljóðbétting pípulagna

- Veggur eða gölf
- Pípa staðsett í gati
- Þéttitúli (eygjarleg)
- Hljóðbétting úr steinull 80kg/m³
- Þéttipúlsa (bobnyling)

Samþykkt þann

07. sep. 2020

E.h. byggingarfulltrúans (Hafnarfirði)
 Sigurður Steinar Jónsson

VSBS
 VERKFRÆÐISTOFA

Dejafnarvanti 20 / 220 Hafnarfirði
 Kennitala: 710796-2999
 Sími 585 8600
 vsb@vsb.is / www.vsb.is

Dagsetning aðskráðar

Aftun hönnunarstjóra
 Sturla Þór Jónsson
 Kt. 280465-4459
 Aftun skráðgjafar
 Björn Snorrason
 Kt. 170469-5699 - bsg@vsb.is

Verktali
MOSABARD 15
HAFNARFIRÐI
 Verktali
 Lagnir

Hannað	Teiknað	Yfirlitað	Kvarði	I / A	Síða
BS	BS	JGR			
Dags.	Verktali	Tekning	Útgáfa		
27.01.2020	20102	P0 001			