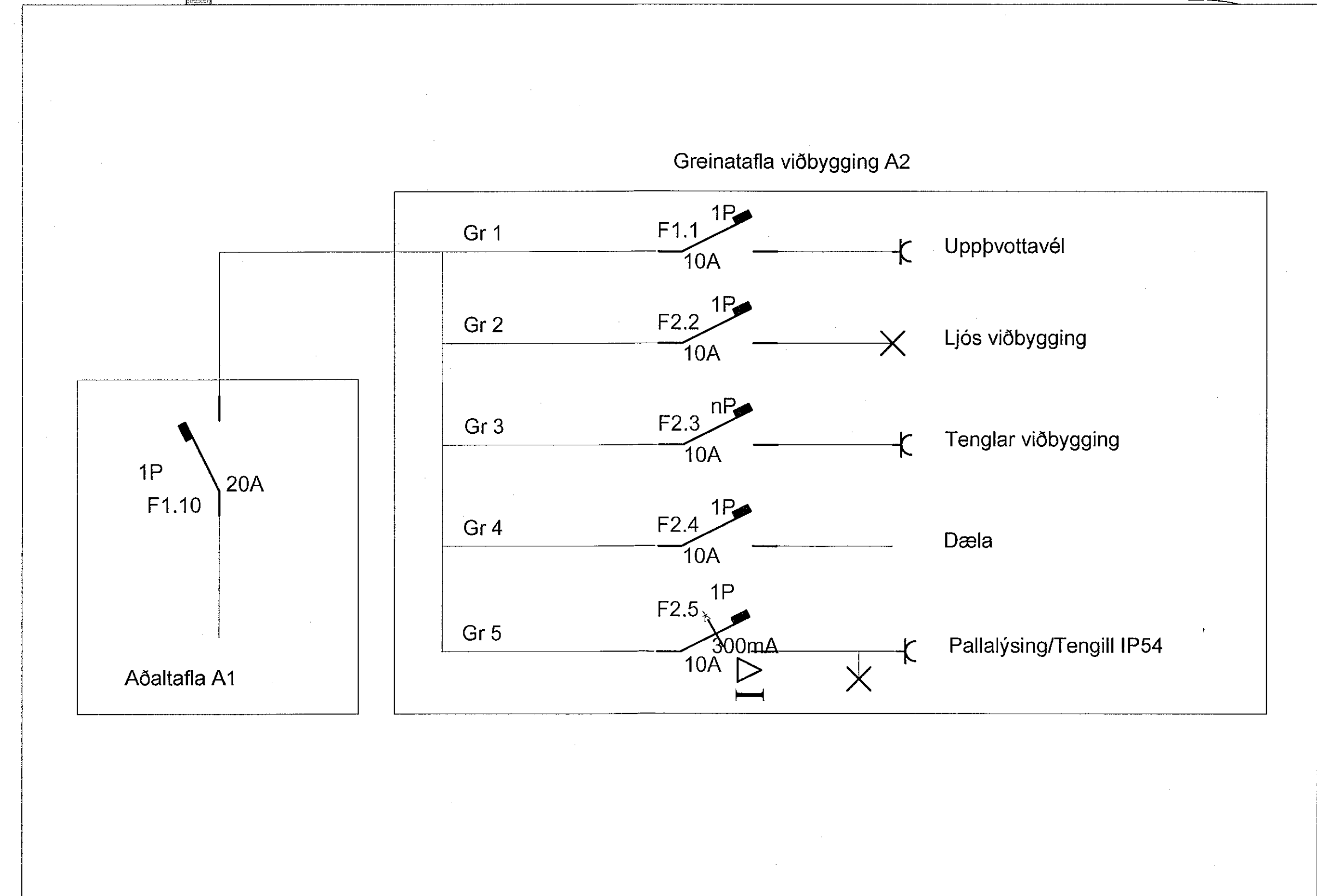
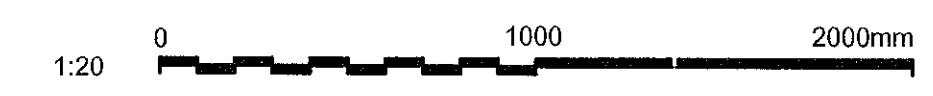


Almennar skýringar  
Eftirfarandi gildir nema annað komi fram á teikningum eða verklýsingu.  
Öll mál eru í millimetrum, öll mál eru frá fullfráengnu gólfi og í miðja dós og að full fráengnum vegg.  
  
Lágspenna  
Allar pípur eru Ø16mm og vír 1,5q nema annað sé tekið fram.  
Hæð rofa frá fullfráengnu gólfi er 1100mm. Hæð tengla frá fullfráengnu gólfi er 200mm.  
  
Til snertispennu varnar skal nota núllun og lekastraumsrofavörn.  
Málhluta lagna, tækja, lampa og rafbúnaðar skal jarðbinda vandlega.  
Málstraumur rofa skal vera minnst 10A og tengla 16 A.  
  
Fara skal eftir kröfum í Tæknilegir tengiskilmálar Raforkureifingar 2009.



Skýringar  
Bætt er við nýju sjálfvari 20 Amper í aðaltöflu.  
Lagnaleið að uppþvottavél er endurnýtt með nýjum 2.5 mm<sup>2</sup> vír sem heldur áfram að nýrri greinatöflu í viðbyggingu.  
Lögn er boruð í gegnum vegg og undir gólf að greinatöflu A2.  
Rör skal vera í gegnum vegg og alla leið að greinatöflu.

Merkja skal greinar í töflu. Merkingar skulu gerðar úr varanlegu efni og vera greinilegar, sjá ÍST 200:2006.



6					
5					
4					
3					
2					
1	Skýringaruppdráttur	SO	HGD	SO	04.08.'20
△	Skýring:	Hannað:	Rynt:	Samþ:	Dags.:

**YMIR RÁDGJÖF**  
Steinar@ymirradgjof.is  
S: 600-2301

Verkefni nr.: 200603 Kl.: 090165-5819  
Samþykkt: *[Signature]*  
SMÁRAHVAMMÚR 15 - 220 HAFNARFIRÐI  
VIÐBYGGING  
82-Lágspenna  
Grunnmynd dreifing

Framst. blaðs: A1 Tekn. nr.:  
Mkv.: 1:20 Útg.:  
8201 - 1