

Sambýkkt þann  
28. sep. 2020  
F.h. byggingarfulltrúans í Halmúl  
Sigurður Steinar Jónsson

## ALMENNT

TÁKNAR HÆÐ: 31.00 m Í SNÍMMYND  
TÁKNAR HÆÐ Á PLOTU: 31.00 m Í GRUNNMYND

JÁRNSTÆRÐIR ERU Í mm  
TIMBURÞVERMÁL ER Í mm  
ÖLL ÖNNUR ÖNEFND MÁL ERU Í mm

MERKIR: ÞYKKT PLOTU (VEGGJAR) ER 160 mm.  
Á GRUNNMYND AF PLOTU ER SNÍÐIÐ TEKIÐ UNDIR  
ÞEIRRI PLOTU SEM ER SÝND.

TÁKNAR STEYPUKIL, Í LÖÐRÉTTUM STEYPUKILUM  
KJALLARAVEGGJA KOMI A.M.K. 150 mm PLASTÞÉTTLISTI.

HEITI SÉRMÝNDAR  
SÝNIR SNÍÐ  
TEIKNING SEM VÍSAÐ ER TIL

## STEINSTEYPA

ÖLL STEYPA ER SKV. FS ENV 206

GERÐ STEYPU KEMUR FRAM Í TÖFLU HÉR AÐ NEDAN  
OG Á VIÐKOMANDI TEIKNINGU

FJADURSTUÐULL STEYPU Í BERANDI PLOTUM  
SKAL VERA A.M.K. 30.000MPa, NEMA ANNAD  
SÉ TEKIÐ FRAM Á HVERRI GRUNNMYND FYRIR SIG.

BROTPOLSFLOKKAR STEYPU

BYGGINGARHLUTUR	BROTPOLS- FLOKKUR	VEDRUNAR- POL	SIGMÁL (mm) F. IBLÖNDUN	LOFT
SÖKKLAR OG BOTNPLATA	C30	NEI	50-90	5-7%
VEGGIR OG PLOTUR	C30	NEI	50-90	5-7%
SÚLUR ÚTI	C35	JÁ	50-90	5-7%
STODVEGGIR	C30	JÁ	50-90	5-7%
PLATA BILAGEYMSLU	C35	JÁ	50-90	5-7%

VEDRUNARPOLIN STEYPA, SÉRÁKVÆÐI

SEMENTSAGN > 330kg/m<sup>3</sup>  
VATNSSEMENTSTALA v/s < 0,45  
ENDANLEGT LOFTNIHALD > 5%  
FJARLEGGARSTUÐULL LOFTS < 0,25 mm

## ÁLAGSFORSENDUR / STAÐLAR

ÖRYGGISKERFI SKV. ÍST DS 409  
STEYPUVIRKI, ALMENNT SKV. ÍST14 OG EUROCODE 2  
STEYPUVIRKI, JARÐSK. SKV. EUROCODE 8  
STÁLVIKRI SKV. ÍST DS 412  
TIMBURVIKRI SKV. ÍST DS 413  
ÁLAG Á GRUNN SKV. ÍST DS 415  
SNJÓÁLAG, VINDÁLAG  
OG NOTÁLAG SKV. ÍST DS 409 OG 410  
JARÐSKJÁLFTAÁLAG SKV. EUROCODE 8

GRUNNGILDI ÁLAGS

IST 12 (3. ÚTGÁFA 2002-07-01)  
NOTÁLAG Á PLOTUR  
Gólfplötur í íbúðarhúsnæði 3,0 KN/m<sup>2</sup> (milliveggir innifaldir)

LEYFT ÁLAG Á KLÖPP 1000 KN/m<sup>2</sup>  
LEYFT ÁLAG Á MÓHELLU 500 KN/m<sup>2</sup>

VINDÁLAG

Grunngildi vindhraða 36 m/sek  
SNJÓÁLAG  
Grunngildi svæði 1 2,1 KN/m<sup>2</sup>  
Grunngildi svæði 2 3,0 KN/m<sup>2</sup>  
Gildi stuðulsins Ce 0,6  
Gildi stuðulsins Ct 1,0

## FYLLINGARPÚÐI

ÞJÓPPUNARKRÖFUR TIL FYLLINGAR UNDIR SÖKKLA ERU EFTIRFARANDI

MALARFYLLING: E2 > 1200 E 2/E1 < 2,30  
HRAUNFYLLING: E2 > 1200 E 2/E1 < 2,30

## JÁRNALÖGN

UM BENDISTÁL OG JÁRNVINNU ALMENNT GILDIR IST 10 NEMA ANNARS SÉ GETIÐ Á  
TEIKNINGUM EDA Í VERKLYSINGUM.

GERÐ OG MERKING JÁRNA

ALMENNT SKAL BENDISTÁL FULLNÆGJA KRÖFUM DS 13080

K: MERKIR KAMBSTÁL Ks500 MED SKRÍDMÖRK f<sub>yk</sub> > 500 MPa, MIÐAD VIÐ  
0.1% VIKMÖRK.

Ks: MERKIR KAMBSTÁL SUBUSTÁL Ks500 MED SKRÍDMÖRK f<sub>yk</sub> > 500 MPa, MIÐAD  
VIÐ 0.1% VIKMÖRK.

R: MERKIR SLÉTT STÁL Fe 360 (ST 37) MED SKRÍDMÖRK f<sub>yk</sub> > 240 MPa, MIÐAD  
VIÐ 0.1% VIKMÖRK.

BENDINET SKAL FULLNÆGJA KRÖFUM DS 13082

C189: MERKIR BENDINET MED SKRÍDMÖRK f<sub>yk</sub> > 500 MPa, MIÐAD VIÐ 0.1% VIKMÖRK,  
OG ÞVERSNÍÐSLATARMÁL = 189 mm<sup>2</sup>.

JÁRN Í NEDRI BRÚN PLOTU / YTRI BRÚN VEGGJAR.

JÁRN Í EFRI BRÚN PLOTU / INNRI BRÚN VEGGJAR.

K10C200  
L=6000  
10 mm KAMBSTÁL, L=6000 mm. MED 200 mm MILLIHLI

ENDI Á JÁRNI ER BEINN.

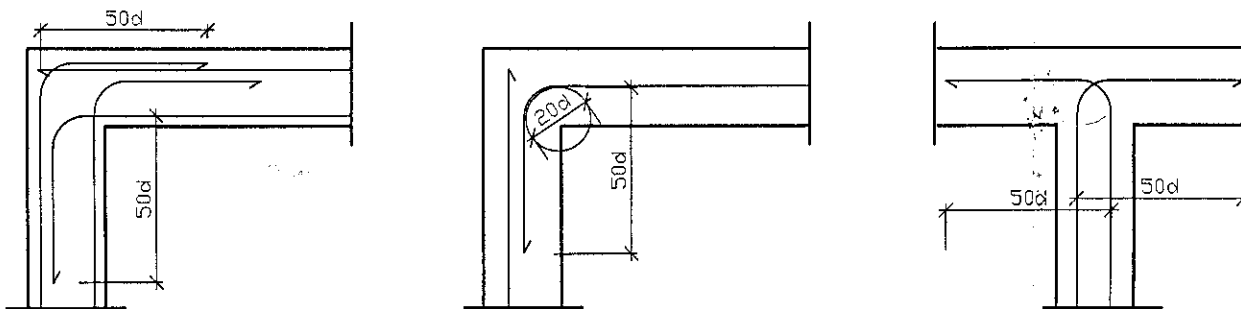
JÁRN BEYGIST SKEYTILENGD INN Í AÐLIGGJANDI BYGGINGARHLUTA.

GEFUR STEFNU JÁRNA SEM LEGGJAST NÆST YFIRBORÐI STEYPU.

# MERKIR AÐ BIL MILLI JÁRNA SÉ JAFNT Í BÁÐAR ÁTTIR.

--- MERKIR UPPBEYGJULINU, ÞAR BEYGIST ANNAD HVERT JÁRN UPP Í EFRI BRÚN Á  
PLOTU

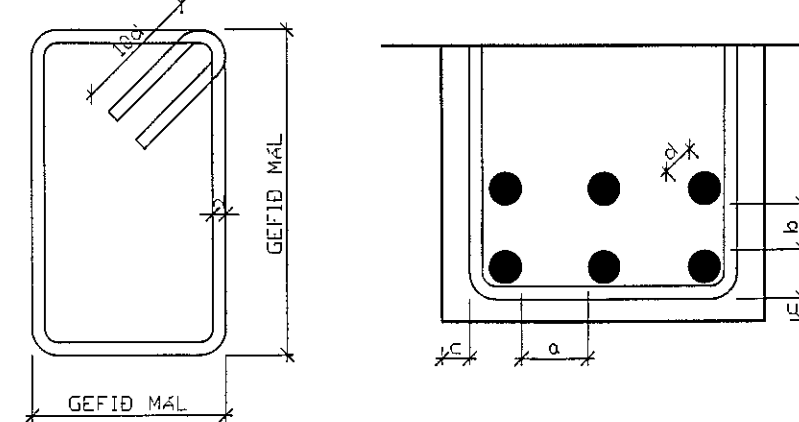
TENING JÁRNAGRINDA NEMA ANNAD SÉ TEKIÐ FRAM Á TEIKNINGUM.  
d ER ÞVERMÁL JÁRNA.



## BIL MILLI JÁRNA / STEYPUHULA

LYKKJUR:

Í LYKKJUR SKAL NOTA  
R-STÁL EDA Ks-STÁL  
(SUBUHFETT KAMBSTÁL)

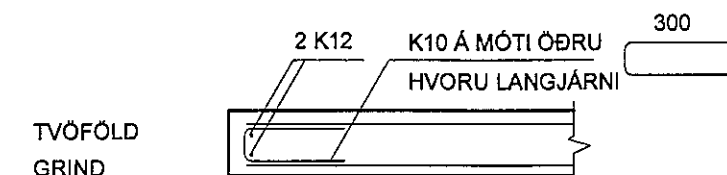


VARDANDI BIL MILLI JÁRNA / STEYPUHULA

VEGGENDAR

ALLIR VEGGENDAR SEM EKKI ERU MERKTIR  
SÉRSTAKLEGA SKULU BENTIR Á ÞENNA HÁTT:

TÁKNAR 2 K12 Í VEGGENDA



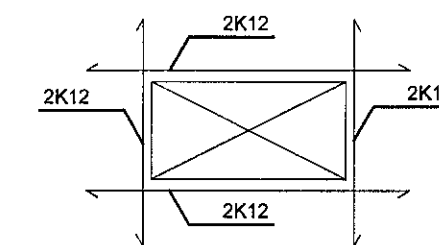
TVÖFÖLD  
GRIND

## SKEYTILENGD JÁRNA

SÉ EKKI ANNAD TEKIÐ FRAM SKULU JÁRN ETÍÐ FEST SKEYTILENGD INN Í AÐLIGGJANDI  
BYGGINGARHLUTA. Í BITUM OG PLOTUM SKAL EKKI SKEYTA MEIRA EN ÞRÍÐJA HVERT JÁRN Í  
SAMA ÞVERSNÍÐI OG AÐEINS FJÓRÐA HVERT JÁRN Í VEGGJUM NEMA ANNAD SÉ SÝNT Á  
TEIKNINGUM. SKEYTILENGD VIÐ VÍXLAGNINGU KAMBSTÁLS SKAL VERA 40d (d =  
ÞVERMÁL STANGAR)

ÞVERMÁL STANGAR Í mm	8	10	12	16	20	25
SKEYTILENGD Í mm	320	400	480	640	800	1000

SÉ ANNAD EKKI TEKIÐ FRAM SKAL LEGGJA 2K12 Í KRINGUM GÖT, DYRA OG  
GLUGGAOP ER NÁI 50 cm ÚT FYRIR ÖPÍÐ.



SKEYTING BENDINETA

ALMENNT GILDIR AÐ STEYPUHULAN (c) SKAL FULLNÆGJA EFTIRFARANDI  
KRÖFUM NEMA ANNAD SÉ TEKIÐ FRAM Á TEIKNINGUM EDA Í VERKLYSINGU.

30 mm Í VEGGJUM UTANDYRA  
25 mm Í INNVEGGJUM  
30 mm Í SÚLUM ÚTI  
25 mm Í SÚLUM INNI  
15 mm Í LOFTPLOTUM INNI (15 scs25)

30 mm Í LOFTPLOTUM ÚTI  
30 mm Í BITUM ÚTI  
25 mm Í BITUM INNI  
40 mm Í SÖKKLUM  
90 mm ÞAR SEM STEYPT ER BEINT Á KLÖPP

YFIRHÆÐ,  
BITA OG PLOTUMÖT SKULU HAFNA YFIRHÆÐ L/300 AF FJARLEGGD MILLI  
FASTRA PUNKTA.

## TRÉVERK

GÆDAFLOKKUR LÍMTRÉS ER L 40  
AÐRIR BURÐARVIÐIR ERU UR K-18 EDA BETRA  
ALLIR FESTIHLUTIR UR JÁRNI SKULU HEITGALVAN-  
HÚÐADIR, NEMA ANNARS SÉ GETIÐ  
ÞAR SEM TRÉ LEGGST AÐ STEINSTEYPU, KOMI  
ASFALTÞAPPI MILLI TRÉS OG STEINS

FUAVERJA SKAL SPERRUENDA OG ÞÁ HLUTA TRÉS,  
SEM STEYPAST INN EDA LEGGJAST AÐ STEYPU, MED  
C-TOX EDA SAMBERILEGU EFNI, TVÆR UMFERÐIR  
N - TÁKNAR VENJULEGA SLETTA NAGLA

K - TÁKNAR KAMBSAUM, BMF

M16 - TÁKNAR BOLTA MED ÞVEMÁL 16 mm

T10/120 - TÁKNAR TRÉSKRUFU  
MED ÞVERMÁL 16 mm OG LENGÐ 120 mm  
NAGLASTÆRÐ a/b TÁKNAR NAGLA MED ÞVERMÁL  
0,1 x a mm OG LENGÐ b mm

UNDIR BOLTAHAUSA OG RÆR, SEM HERDAST AÐ TRÉ,  
KOMI SKÍFUR MED KANTLENGD 3 x d OG ÞYKKT 0,3 x d

## STÁLVIKRI

EFNISGÆÐI:

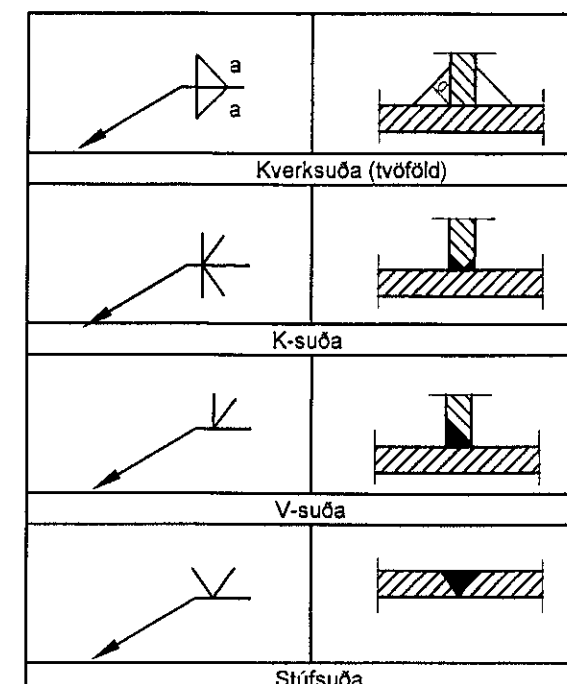
EFTIRFARANDI GILDIR, NEMA ANNAD  
KOMI FRAM Á TEIKNINGUM:

STÁLVIKRI SKV. EN 10025  
ALLT STÁL ER Fe 360 (S235)  
BOLTAR SKV. DIN 931 8.8  
SKINNUR UNDIR RÆR SKV. DIN 126C  
RÆR SKV. DIN 934 - 8  
BOLTAR, RÆR OG SKINNUR  
SKULU VERA HEITGALVANHÚÐ

UM YFIRBORÐSMEDHÖNDLUN STÁLVIKRI ER  
VÍSAÐ Í VERKLYSINGU.

ÞEIR EINIR MEGA FRAMKVÆMA SUBUVINNU,  
SEM HAFNA TIL ÞESS TILSKILN RÉTTINDI FRÁ  
IBNTÆKNISTOFNUN ÍSLANDS.  
MINNSTA LEYFLEGA KVERKSUDA ER 4 mm  
OG SUBUDEFNI SKAL VERA A.M.K. JAFNGOTT  
OG EFNI ÞESS STÁLS SEM VERIÐ ER AÐ  
SÞÓÐA SAMAN, BÆÐI HVAD VARÐAR STYRK  
OG SEIGLU.  
Subur og samsetningar eru skv. EC3

SUBJÚTÁKNI:



Verkfræðistofa Ívars Haukssonar ehf.  
Suðurlandsbraut 46, 108 Reykjavík.  
Sími: 695-4337  
e-mail: ivar@vha.is  
www.vha.is  
Kennitala: 540212-2790

**VÍH**

Hannað í.H. Teiknað í.H. Sambýkkt: *Sigurður Steinar Jónsson*  
Kennitala 110383-5339

**HRAUNBRÚN 10**  
HAFNARFIRDI  
BURÐARVIKRI  
SKÝRINGAR

Mkv. Teikn. nr. Verk nr.  
2-0.0 1255

Antun samþingningaþönnuð hönnunarskýrsla: *Sigurður Steinar Jónsson*  
Dagfa A Dags. MÁI'20