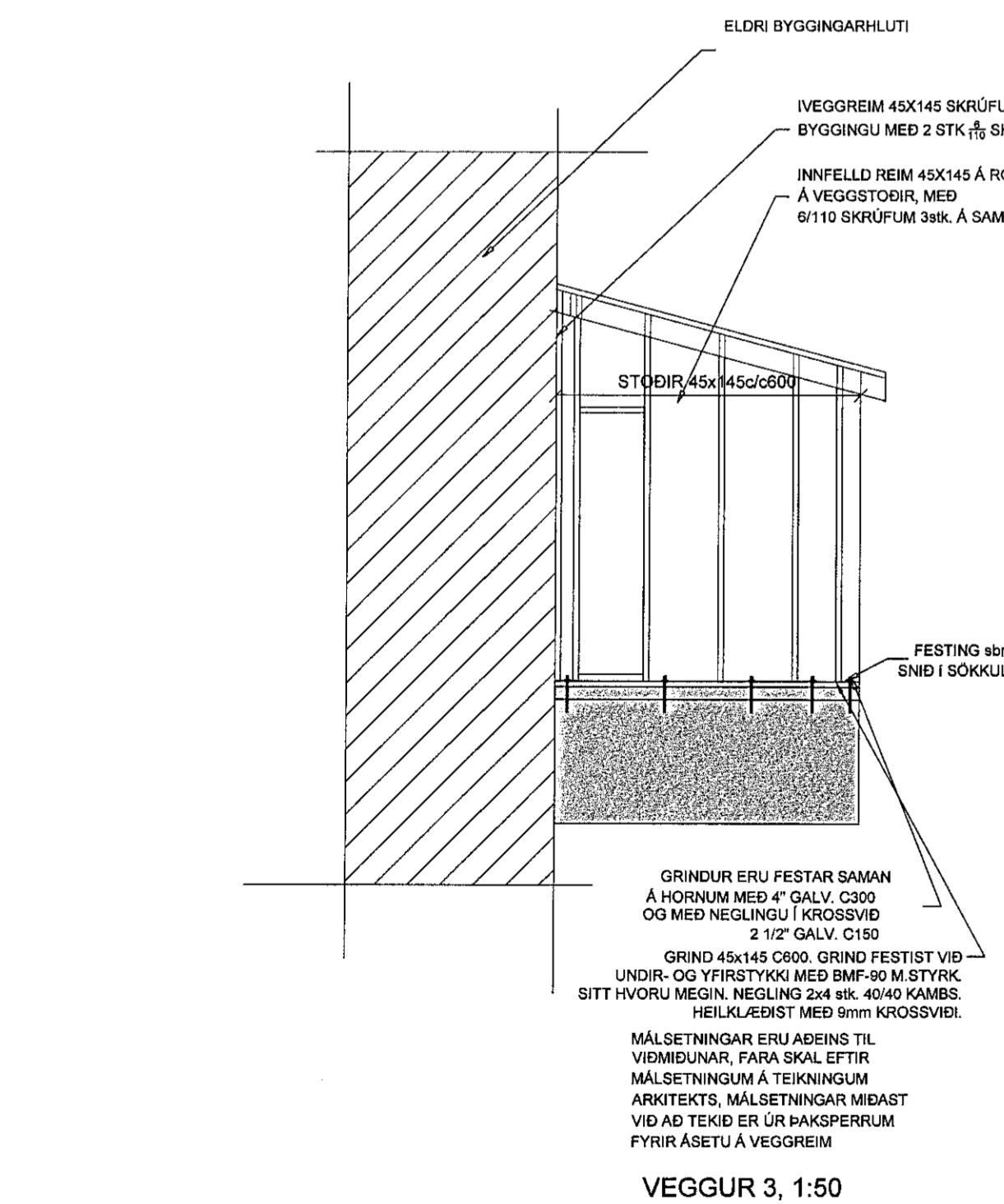
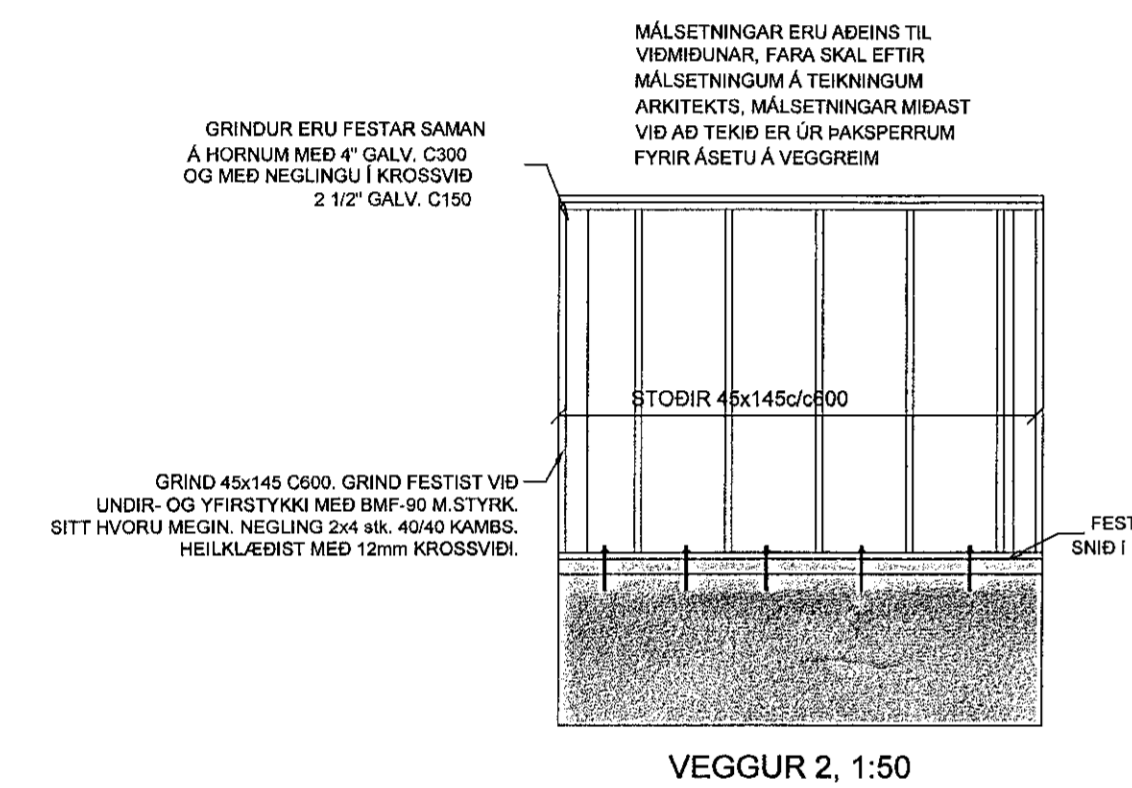
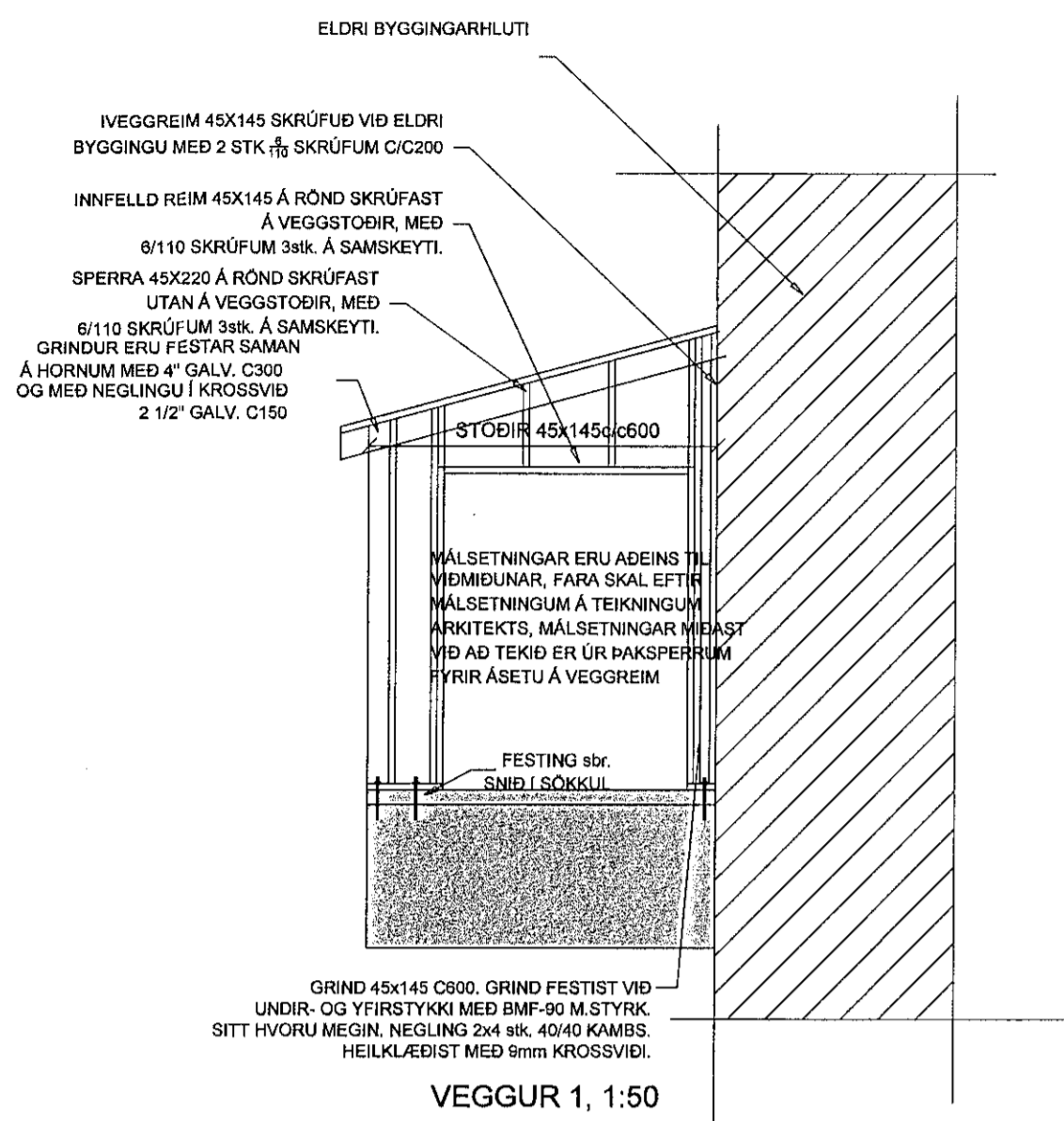


Samþykkt þann
28. sep. 2020
F.h. byggingarfulltrúars í Hafnarfirði
Stígurður Steinar Jónsson



SKÝRINGAR:

BURÐARVÍÐIR:
NOTA SKAL STYRKLEIKAFLOKKAÐ TIMBUR Í FLOKKI C18 (T1) EDA BETRA. ÞAKSPERRUR ERU 45X220 STYRKLEIKAFLOKKAÐ TIMBUR Í FLOKKI C24.
VEGGJAGRINDUR ERU ÚR 45x145 C600 NEMA ÞAR SEM VEGGJAGRINDUR ERU HERRA EN 2,7 METRA. ÞAR SKULU VEGGJAGRINDUR VERA 45X145 C400. Í HORN Á ÖLLUM OPUM KEMUR VINKILL BMF 90 ÁN STYRKINGAR.
VÍÐ HLID GLUGGA/HURÐA-OPS KOMA 2.STK. 45X145 STODIR. VEGGSTODIR FESTAST VÍÐ VEGGREIMAR MEÐ VINKLI BMF 90 M.STYRK.
BERANDI INNVEGGIR ERU ÚR 45x120 C600, EFNISGÆÐI: C18. Á AÐRA HLID BERANDI INNVEGGJA KOMI 9mm KROSSVÍÐUR SEM NEGLIST VÍÐ STODIR MEÐ 2" KAMBSAUM c/c150. KROSSVÍÐUR LEGGIST Í LÍM.

UTAN Á VEGGJAGRIND KOMI 9MM KROSSVÍÐUR SEM NEGLIST VÍÐ STODIR MEÐ 2" KAMBSAUM c/c150. KROSSVÍÐUR LEGGIST Í LÍM.

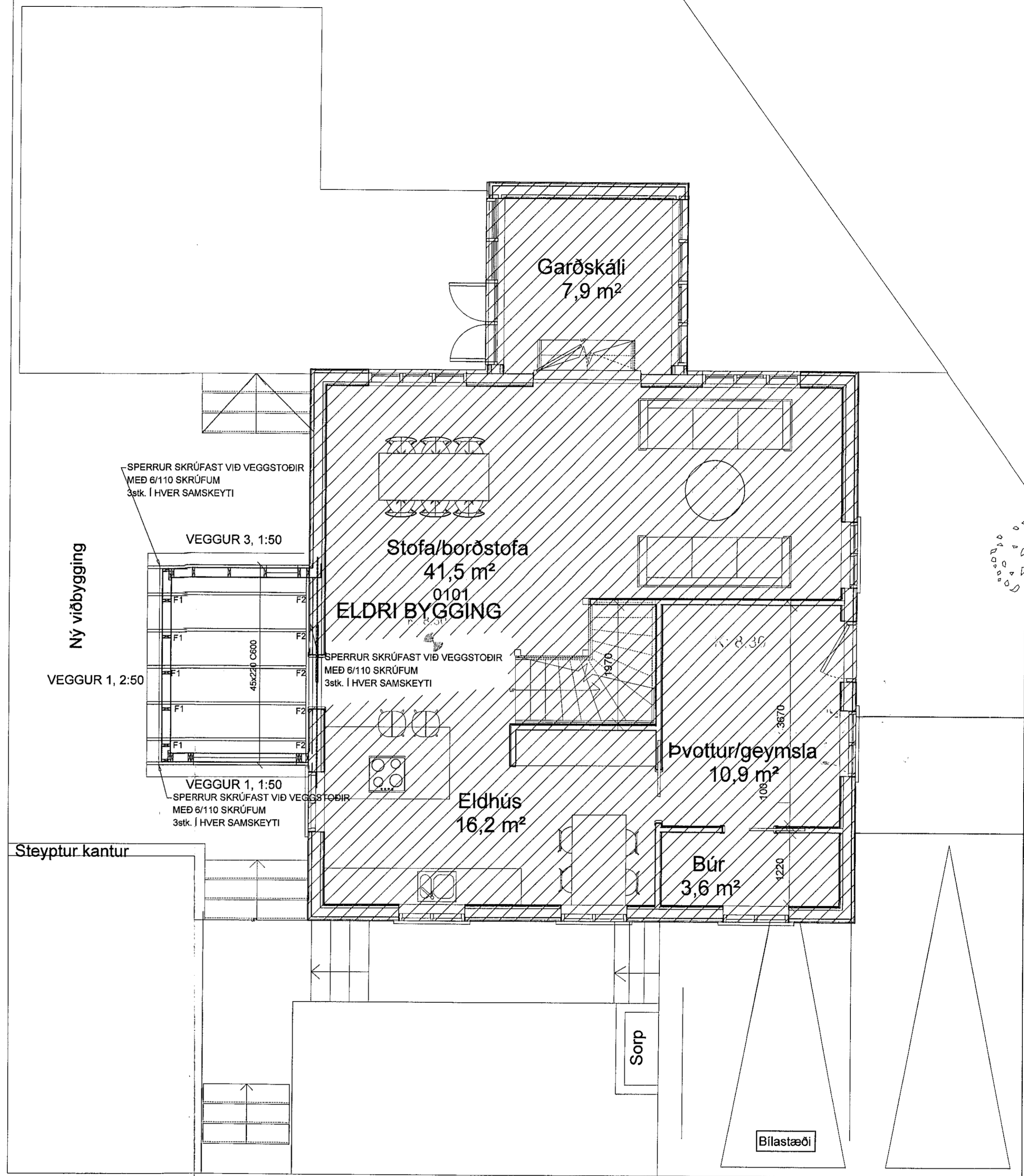
MILLI TIMBURS OG STEINS SKAL SETJA TVÓFALT LAG AF ASFALT PAPP.

BERA SKAL FÚAVARNAREFNI Á ALLA SPERRUENDA OG SAMSKYEYTI. EFNÍ SKAL VERA HÚSPURRT, BEINT OG LAUST VÍÐ STÓRA KVISTI OG SPRUNGUR. FÚAVÖRN SKAL BERA Á Í TVEIMUR UMFERÐUM OG ÞESS GÆTT AD TIMBRID SÉ EKKI BLAUTT. EKKI MÁ SAGA Í SPERRUR EDA SKERÐA Á NOKKURN HÁTT. BERA SKAL BLÝMENJU(EDA SAMBÆRILEGT) Á ALLAR STÁLFASTINGAR.

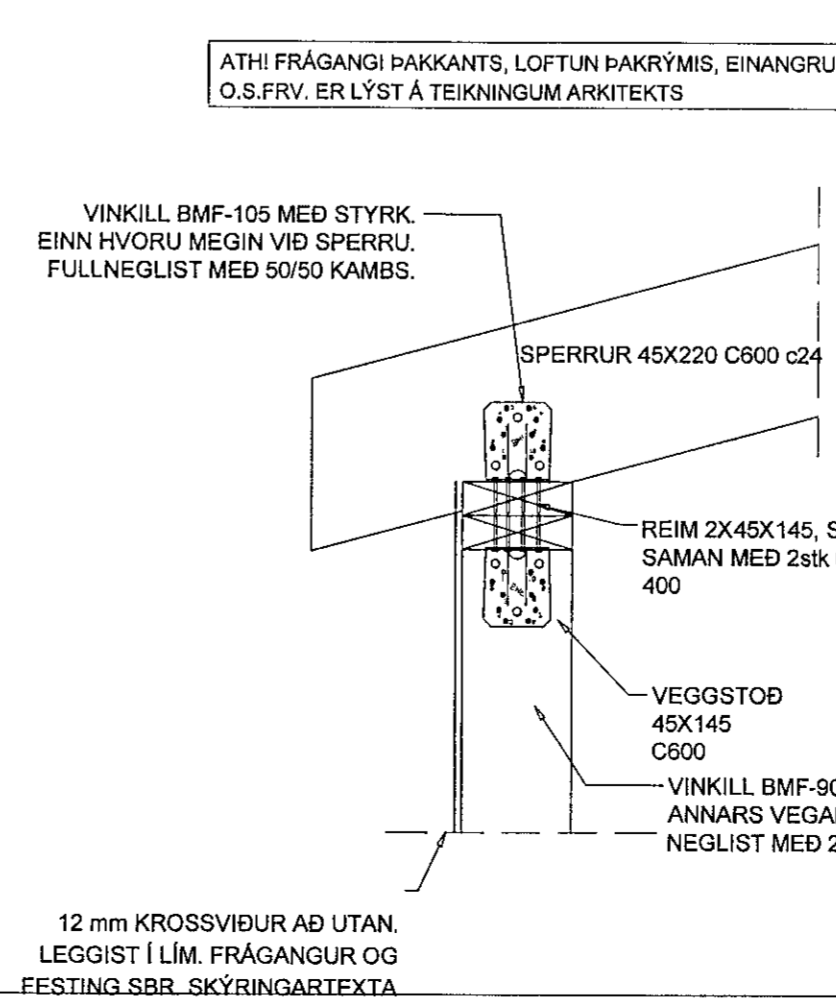
BOLTAR Í TRÉVIRKI SKULU VERA HEIT- GALVANHÚÐAÐIR, GÆÐAFLOKKUR 8.8. ALLT TIMBUR SKAL VERA ÚR STYRKLEIKAFLOKKUÐU EFNÍ K18 EDA BETRA. ALLA ÖVARÐA BURÐARVÍÐI SKAL FÚAVERJA MEÐ A.M.K. TVEIMUR UMFERÐUM AF GRUNNFÚAVERN.

SKÝRINGAR:

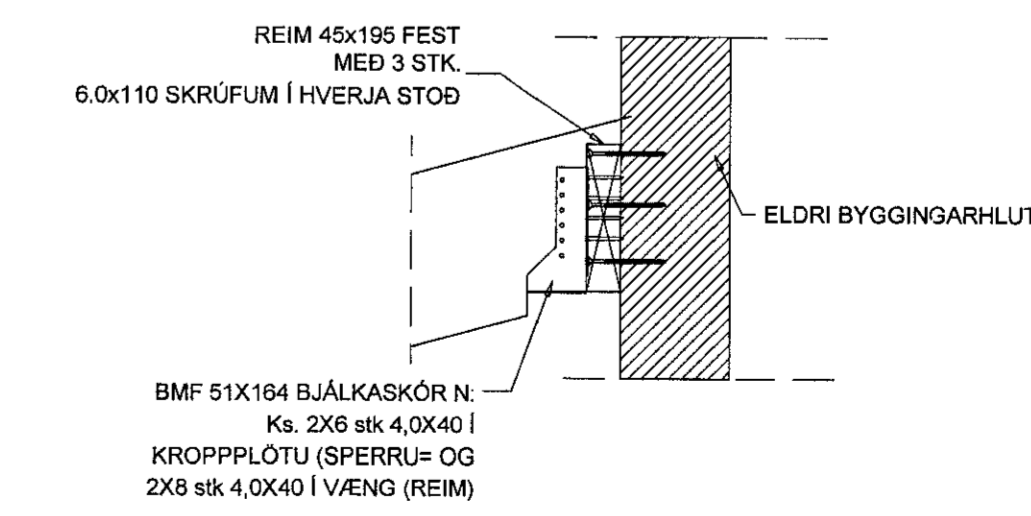
ÞAKKLÆÐNING
ÞAK HEILKLEÐIST TIMBURBORDUM 25x150. NEGLING ER 3 STK. SKOTNAGLAR 2 1/2" GALV. MEÐ LÍMI (EDA 3 STK. 3" ÁN LÍMS) Í HVERT BORD OG Í HVERJA SPERRU. EKKI MÁ SKEYTA MEIRA EN ÞRjú BORD Í ÞVERSNIDI. OFAN Á BORDAKLÆÐNINGU KEMUR ASFALTPAPPI (ÞAKPAPPI). HEFTA SKAL PAPPA VÍÐ BORDAKLÆÐNINGU. ÞAR SEM PAPPALÓG SKARAST (SKÓRUN MINNST 10 CM) OG KOMI PLASTBORDI UNDIR HEFTI. FRÁGANGUR OG ÞYKKT OG FJÖLDI LAGA AF ÞAKPAPPA ER SKAMKVÆMT TEIKNINGU ARKITEKTS.
EFSTA LAG ÞAKKLÆÐNINGAR ER ÞAKSTÁL (sbr TEIKN ARKIT.) SEM NEGLIST VÍÐ BORDAKLÆÐNINGU MEÐ HEITGALVANHÚÐUÐUM KAMBÞAKSAUM 4,285 MEÐ GÜMMIÞÉTTINGU. FYRSTA NAGLARÓÐ KEMUR EINS NÁLÆGT ÞAKBRÚN OG HEGT ER. NESTA RÓÐ 20CM FRÁ HEIRRI FYRSTU. ÞRÍJA RÓÐ ER 40CM ÞAÐAN Í FRÁ. OG SÍÐAN KOMA RABIR MEÐ 60CM MILLIBILI UPP AD KILI. Á 2MF SVÆÐI VÍÐ ÚTHORN SKAL BIL MILLI ALLRA NAGLARADA VERA 20CM. FYRSTU 3 NAGLARABIR NEÐAN FRÁ SEM OG SVÆÐI ALLT AD 1,5M FRÁ GAFLVEGGJUM NEGLIST Í AÐRA HVERJA HÁBÁRU. ANNARS STADAR SKAL NEGLI Í ÞRÍJU HVERJA HÁBÁRU. PLOTUR SKARIST UM A.M.K. 1 1/2 BÁRU. AUKANAGLI KOMI MILLI NAGLARADA Á PLOTUSAMSKYEYTUM. VÍXLA SKAL NEGLINGU MILLI RADA ÞANNIG AD NAGLAR KOMI Á ALLAR BÁRU.



FESTING, F1 1:10



FESTING, F2 1:10



Verkfræðistofa Ivars Haukssonar ehf.
Suðurlandsbraut 46, 108 Reykjavík.
Sími: 695-4337
e-mail: ivar@vha.is
www.vha.is
Kennitala: 540212-2790

VÍH

Hannað I.H.	Teiknað I.H.	Samþykkt: <i>Ivar Hauksson</i>
		Kennitala 110383-5339

HRAUNBRÚN 10
HAFNARFIRÐI
BURÐARVIRKI
GRUNNMYND ÞAKS
FESTINGAR

Mkv. 1:50	Teikn. nr. 2-1.1	Verk nr. 1255
1:10		

Antun samþykkingarþinguhúdar / Kjönnunarskjóra: *Ivar Hauksson* Útgáfa A Dags. MAF'20