

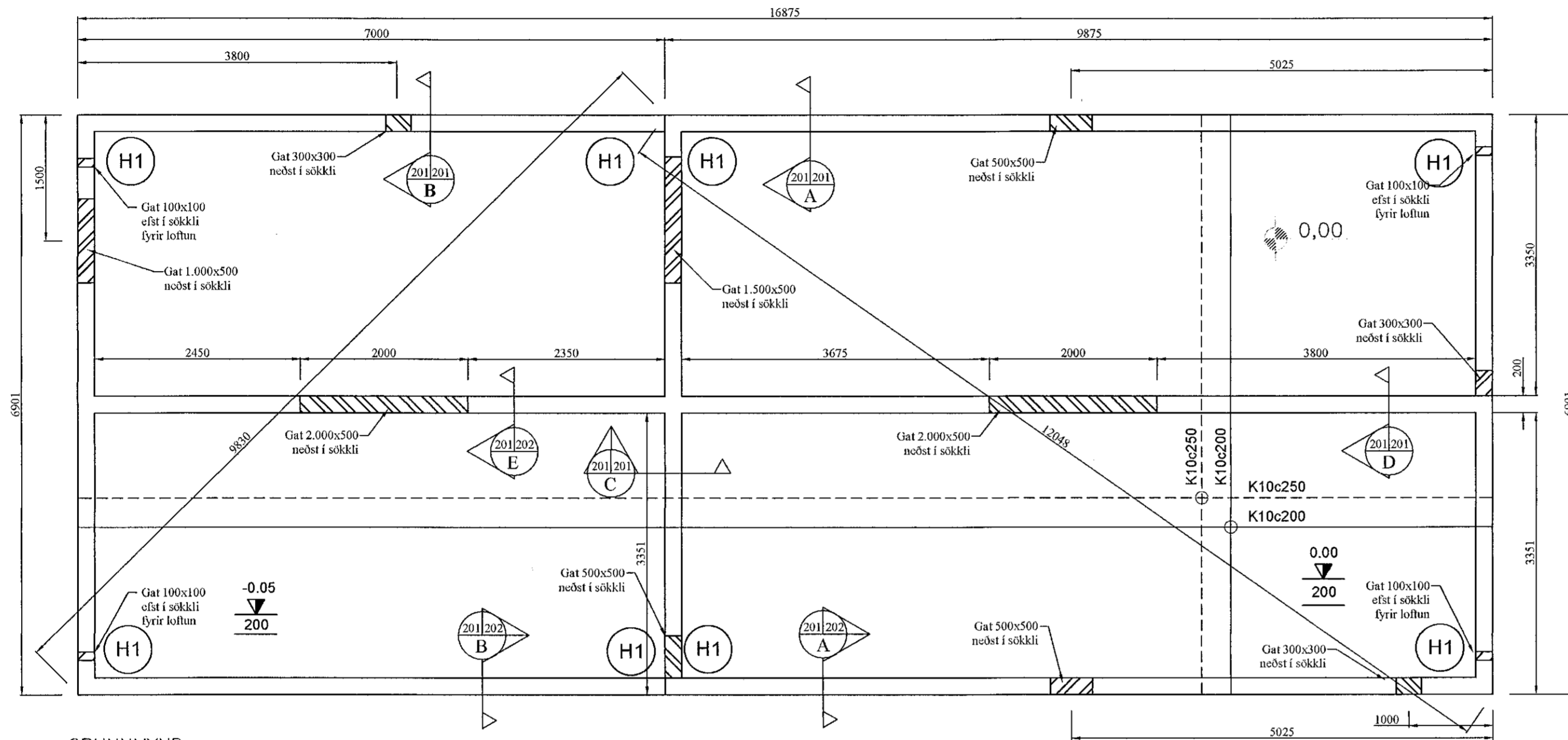
H1

7 STK VINKLAR K10c200
L=700+1500 STEYPIST INN Í
YTRI BRÚN VEGGJAR OG
BEYGIST INN Í EFRI BRÚN
PLÖTU.

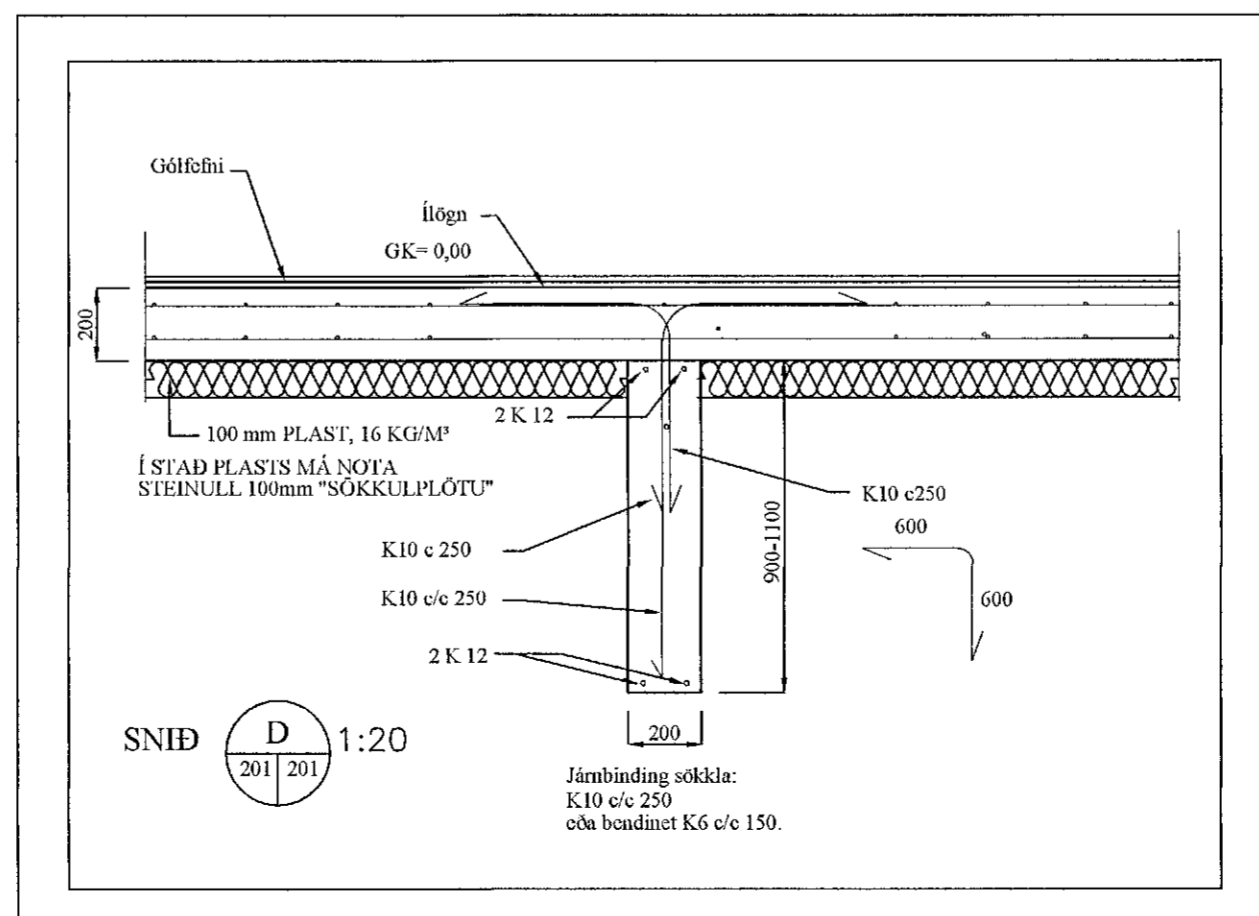
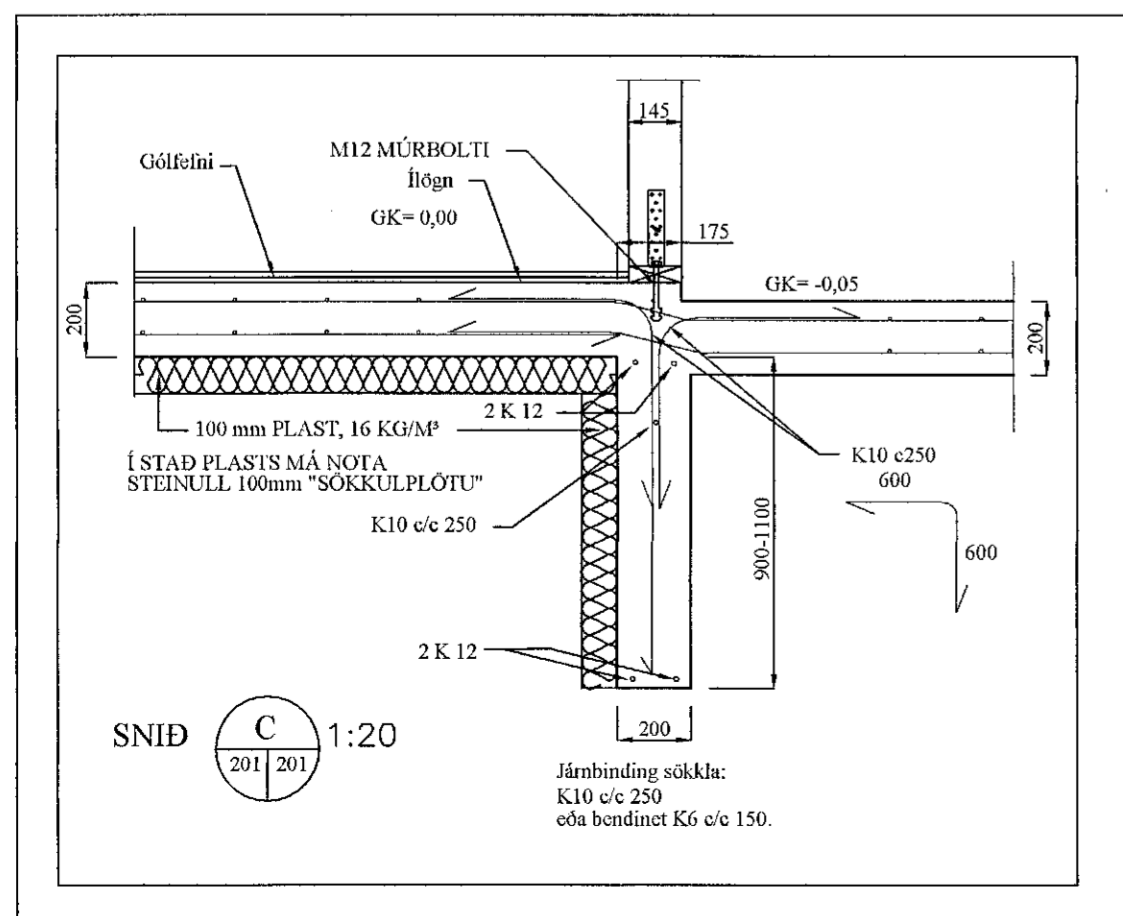
Samþykkt þann

01. okt. 2020

F.h. byggingarfulltrúans í Hafnarholti
Sigurður Steinar Jónsson



GRUNNMYND
SÖKKULS
Mkv. 1:50



Hönnuandstjóri: Róinn Paganum 2201603484

BR	DAGS	BREYTING	HA	TE
B1	16.09.2020	Skriðjallari undir húsi	KG	KG

H HJARDARHOLTI 11
800 SHELFOSSI
SIMI: 783 4180
NETFANG: kjartangardas@gmail.com

Ártún chf 01.20 30.03.20
Sléttuhlíð E1 Landnúmer 123126

Burðarvirki
Grunnmynd af sökklum
og snið Kvarði 1:50

HANNAÐ:	TEIKNAD	DAGSETNIG	VERKNÚMER
KG	KG	05.05.2020	2020-05

SKRÁARNAFN	SAMÞYKKT	TEIKNING NÚMER
Sléttuhlíð 1 Grunnur	<i>[Signature]</i>	201-B1