

### SKÝRINGAR:

#### HÖNNUNARFORSENDUR:

SNJÓR:	-ÁLAGSSVÆÐI	1.0 kN/m <sup>2</sup>
JARÐSKJÁLFTAÁLAG:	-ÁLAGSSVÆÐI IV	0.30 g
VINDUR:	-z=6.000 m	1.4 kN/m <sup>2</sup>
NOTÁLAG:	-GÓLFPLATA Í ÍBÚÐ	1.5 kN/m <sup>2</sup>
EIGINYNGD:	-ÞAK	0.6 kN/m <sup>2</sup>
	-STEYPA	25 kN/m <sup>2</sup>
	-ÚTVEGGIR	1.0 kN/m

#### GRUNDUN

GRAFA SKAL FYRIR UNDIRSTÓÐUM NIÐUR Á HEILLEGAN BURÐARHÉFAN BOTN, ÞAD ER KLÓPP EDA FROSTFRÍTT EFNÍ MED GRÓFLEIKA SEM SVARAR TIL MALAREFNIS EDA GRÓFARA, SAMBÆRILEGT EFNÍ LAGT OFAN Á KLÓPPINA, BLEYTT HÆFLEGA OG ÞJAPPAD. FROSTFRÍTT BURÐARHÆFT EFNÍ ER NOTAD Í ALLAR FYLLINGAR OG Í FYLLINGAR INN Í SÖKKLA. ÞJÓPPUNIN SKAL UPPFYLLA EFTIRFARANDI KRÓFUR: (MÍÐAD VID PLÓTUÞRÓF):

E2 = 100 MPa  
E2/E1 < 2.5

#### TIL VIDMÍÐUNAR:

TÆKI:	LAGÞYKKT	FJ. YFIRF.
5.0 m VÍBRÓVALTARI	0.4 m	6
0.5 m VÍBRÓPLATA	0.3 m	4
0.3 m VÍBRÓPLATA	0.2 m	4

#### STEINSTEYPA:

STEYPA ER C25/30 MED 300 Kg SEMENT Í m<sup>3</sup>.

LOFTINNIHALD STEYPU:	6-8 %
V/S-TALA (UMHVERFISFLOKKUR 2b):	< 0.55
SIGMÁL STEYPU (S2):	50 - 90 mm
MESTA STEINASTÆRD:	32 mm

TTITRA SKAL ALLA STEYPU.

ATH. ALLIR SÖKKULVEGGIR ERU 200 mm BREIDIR NEMA ANNAD SÉ MÁLSETT.

FRÁGANGUR SÖKKULSKAUTA SÉ Í SAMRÆMI VID REGLUR VIDKOMANDI RAFVETTU.

150

ÞYKKT PLÓTU

GÓLFKÓTI

#### STEYPUHULA Á JÁRNUM

GILDIN EIGA VID UM VENJULEGAR ADSTÆÐUR, EF ANNAD ER EKKI SÝNT Á TEIKNINGUM. ÞAR SEM TÆRINGARHÆTTA ER MIKIL GILDA ADRAR REGLUR UM STEYPUHULU JÁRNA.

	PLÓTUR VEGGIR	BITAR	SÚLUR
INNANHÚSS	15	20	20
UTANHÚSS	25	25	25
SÖKKLAR	35	35	35
STIYPT AD JÖRD	50	50	50

UM BITA OG SÚLUR GILDIR EINNIG: CI > 1.5xd

#### STEYPUSTYRKARSTÁL

STÁLGEIÐI: K - KAMBSTÁL f<sub>yk</sub> = 500 Mpa

BEYGING STÁLS d = ALLIR SVERLEIKAR D = 5 x d

SKEYTING BENDISTÁLS ER SAMKVÆMT EFTIRFARANDI:

ÞVERMÁL STÁLS, d í mm	10	12	16
SKEYTILENGD í mm	500	600	800

LÁRÉTT JÁRN SEM KOMA Í HORN EDA ÞVERVEGG SKAL BEYGJA SKEYTILENGD FYRIR HORN.

#### BENDING Í SÖKKULVEGGI

2 K12 EFST OG NEÐST

-LÁRÉTT K10 c/c 250 -LÖÐRÉTT K10 c/c 250

KRINGUM ÖLL OP KOMI

2x2 K12 ER NÁI SKEYTILENGD

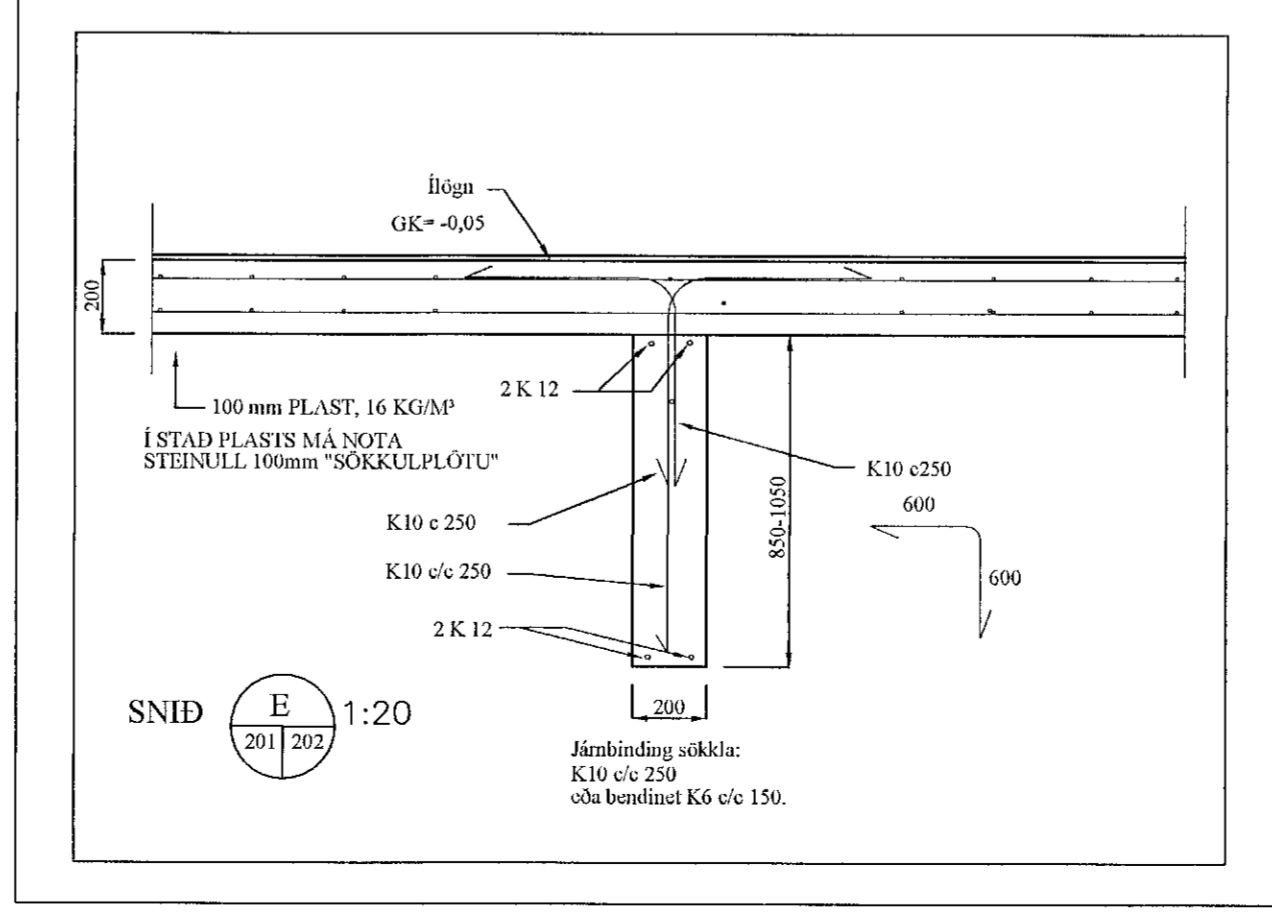
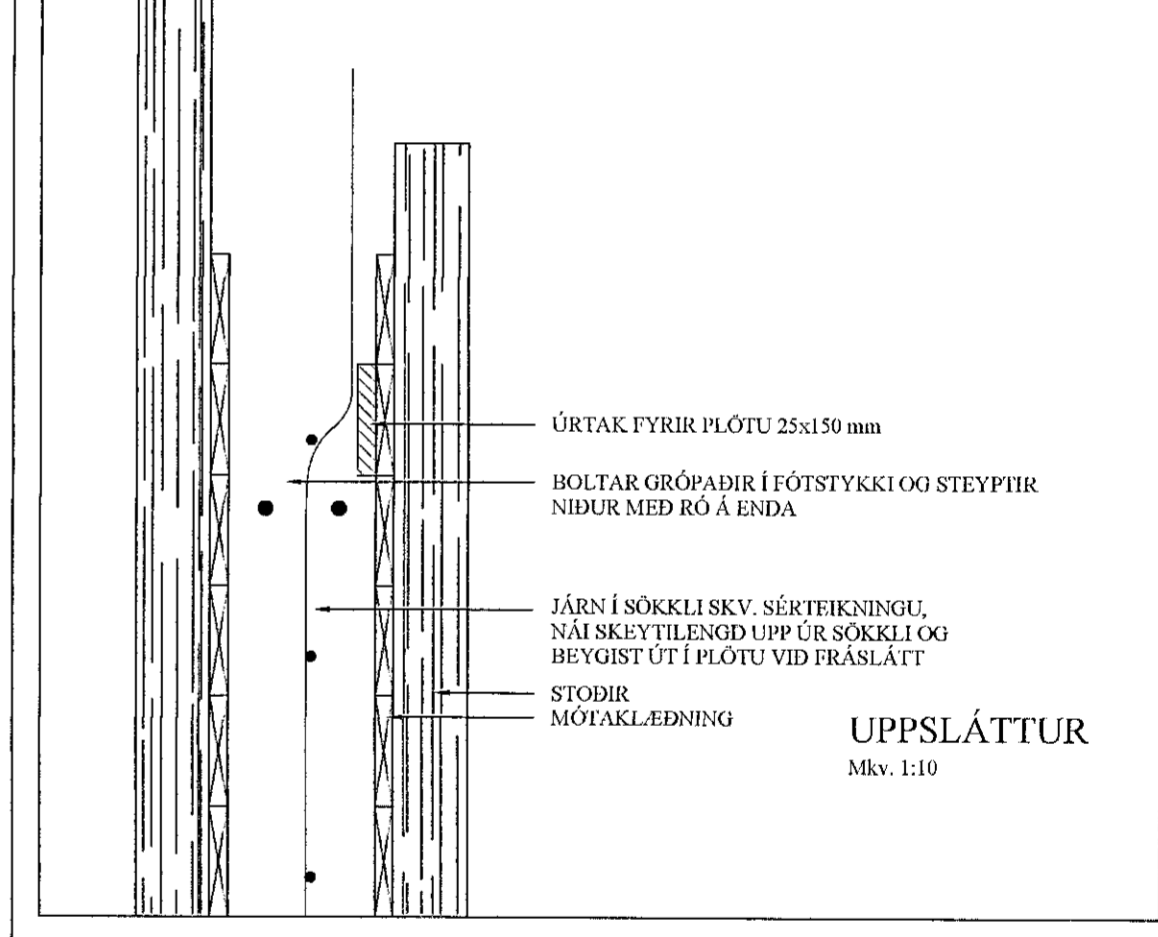
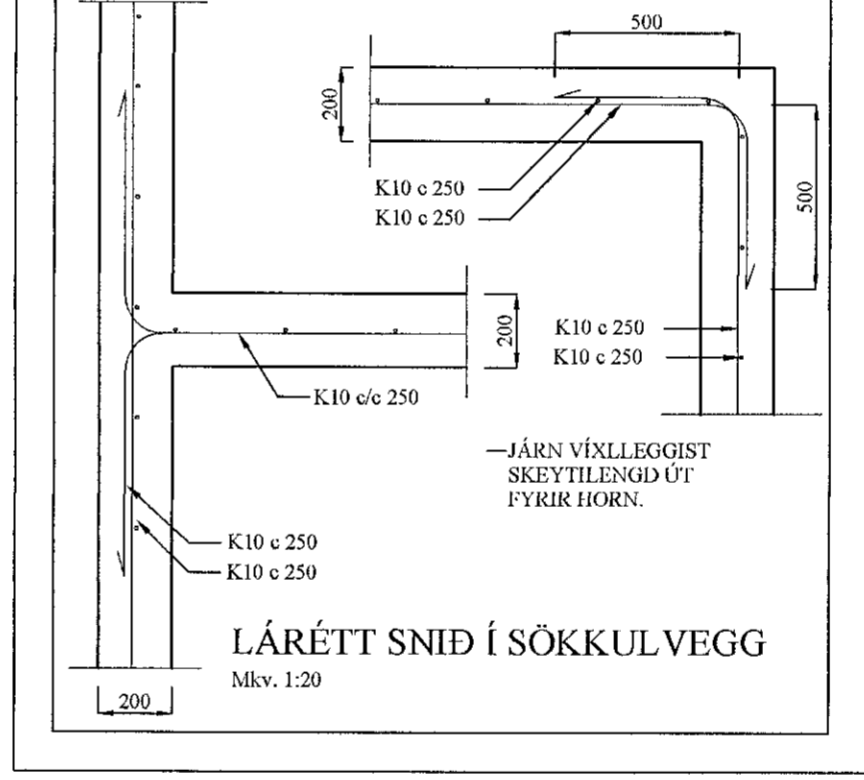
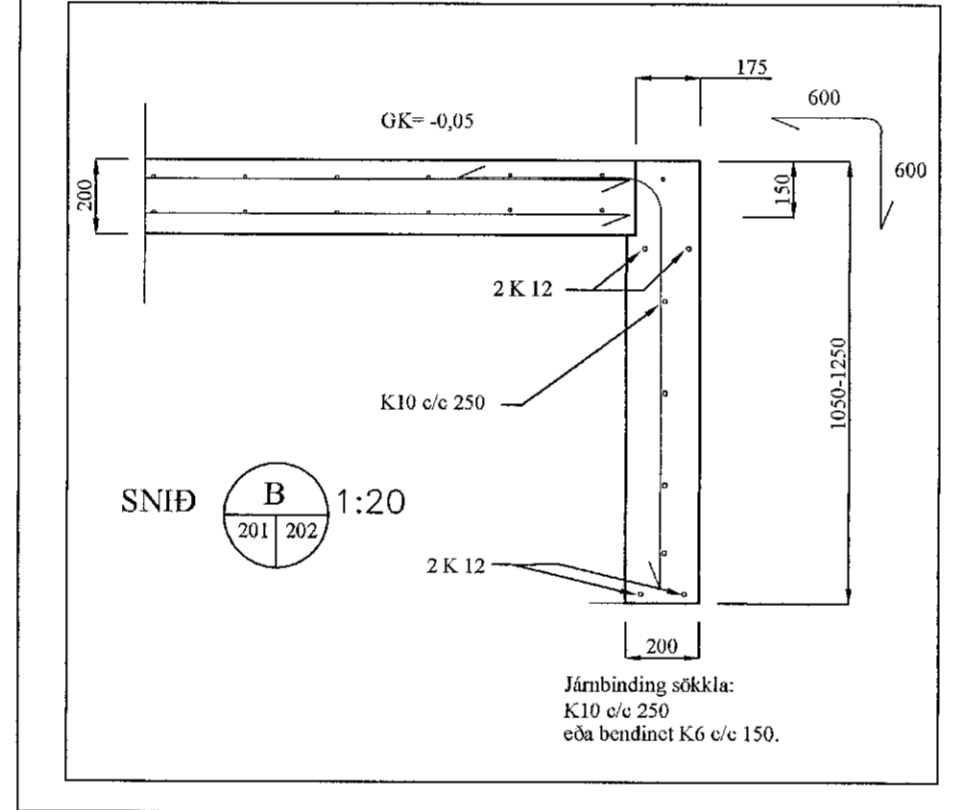
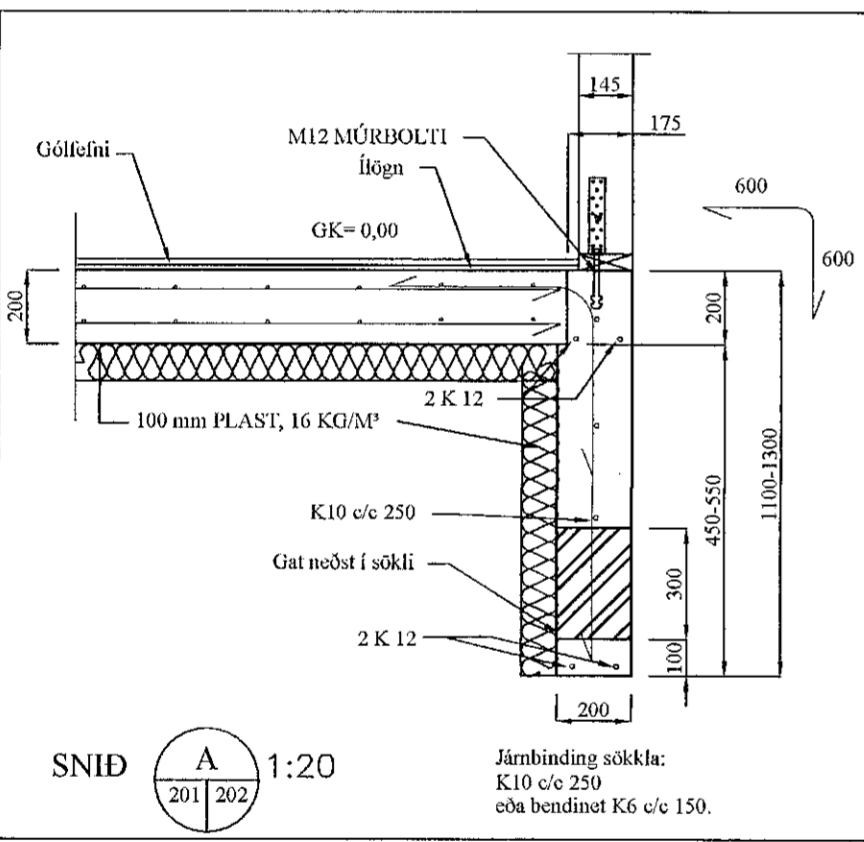
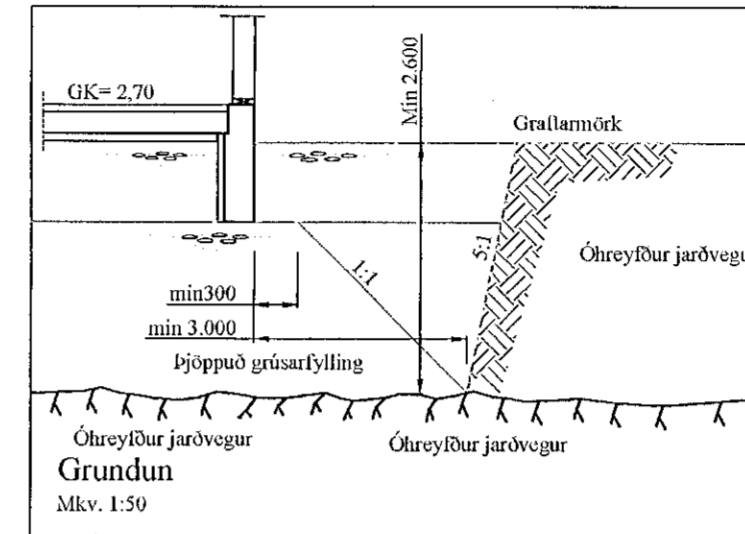
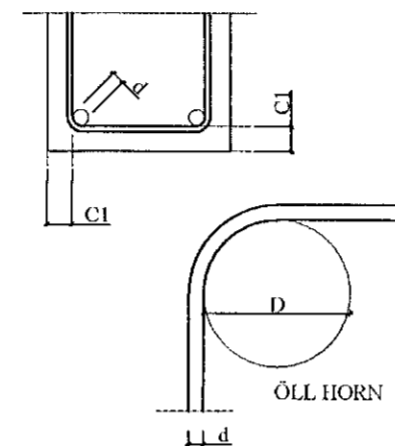
ÚT FYRIR BRÚNIR OPS.

Í STAD K10 c/c 250

MÁ NOTA K189 BENDINET SEM

ER LÁTID SKARAST UM TVÖ MÖSKVA

Öll mál eru í mm nema annars sé getið.



Stimmingsgjafi: *Stimmingsgjafi* 220160 3434

BR	DAGS	BREYTING	HA	TE
B1	16.09.2020	Skriðkjallari undir húsi	KG	KG

IBARÐARHOLT 11  
800 SELFOSS  
SÍM: 783 4180  
NETFANG: kjarfangaklar@gmail.com

Ártún ehf 01.20 30.03.20  
Sléttuhlíð E1 Landnúmer 123126

Burðarvirki  
Snið af sökklum  
Skýringar

HANNAÐ:	TEIKNAD	DAÐSETNING	VERKNÚMUR
KG	KG	005.05.2020	2020-05
SKRÁARNAFN	SAMBYKKT	130555-768	TEIKNING NÚMUR:
Sléttuhlíð 1 Graumur	<i>[Signature]</i>		202-B1