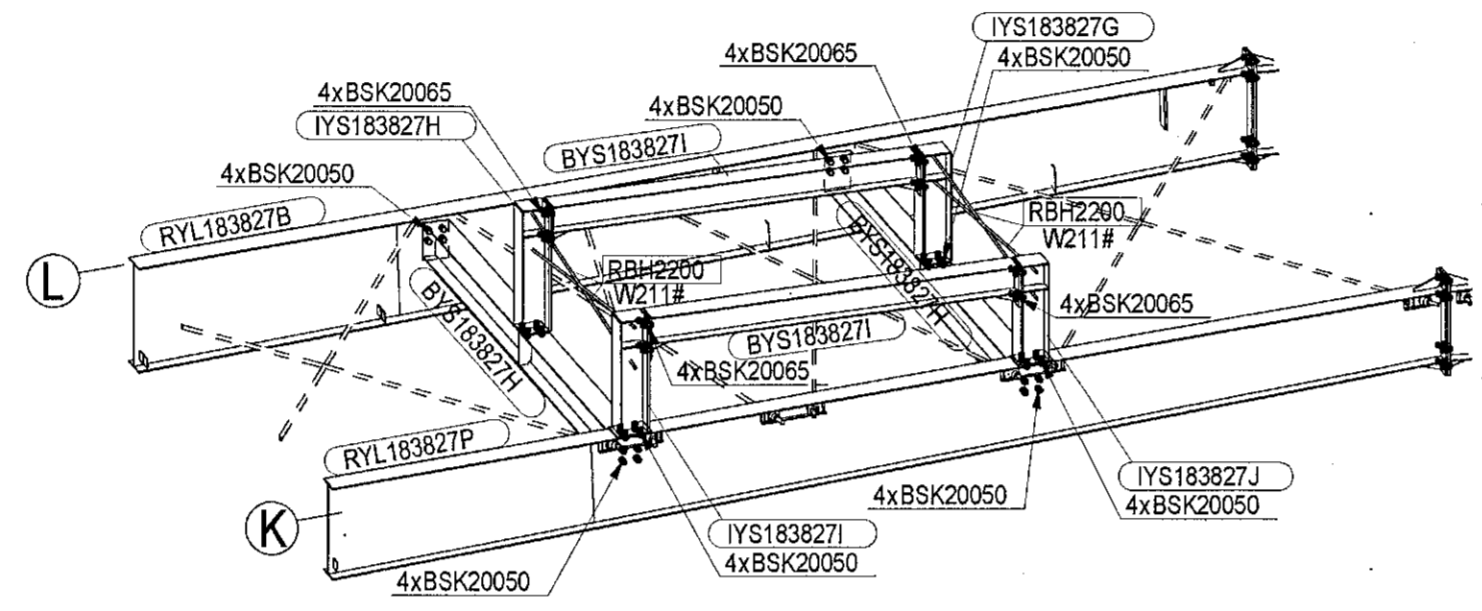
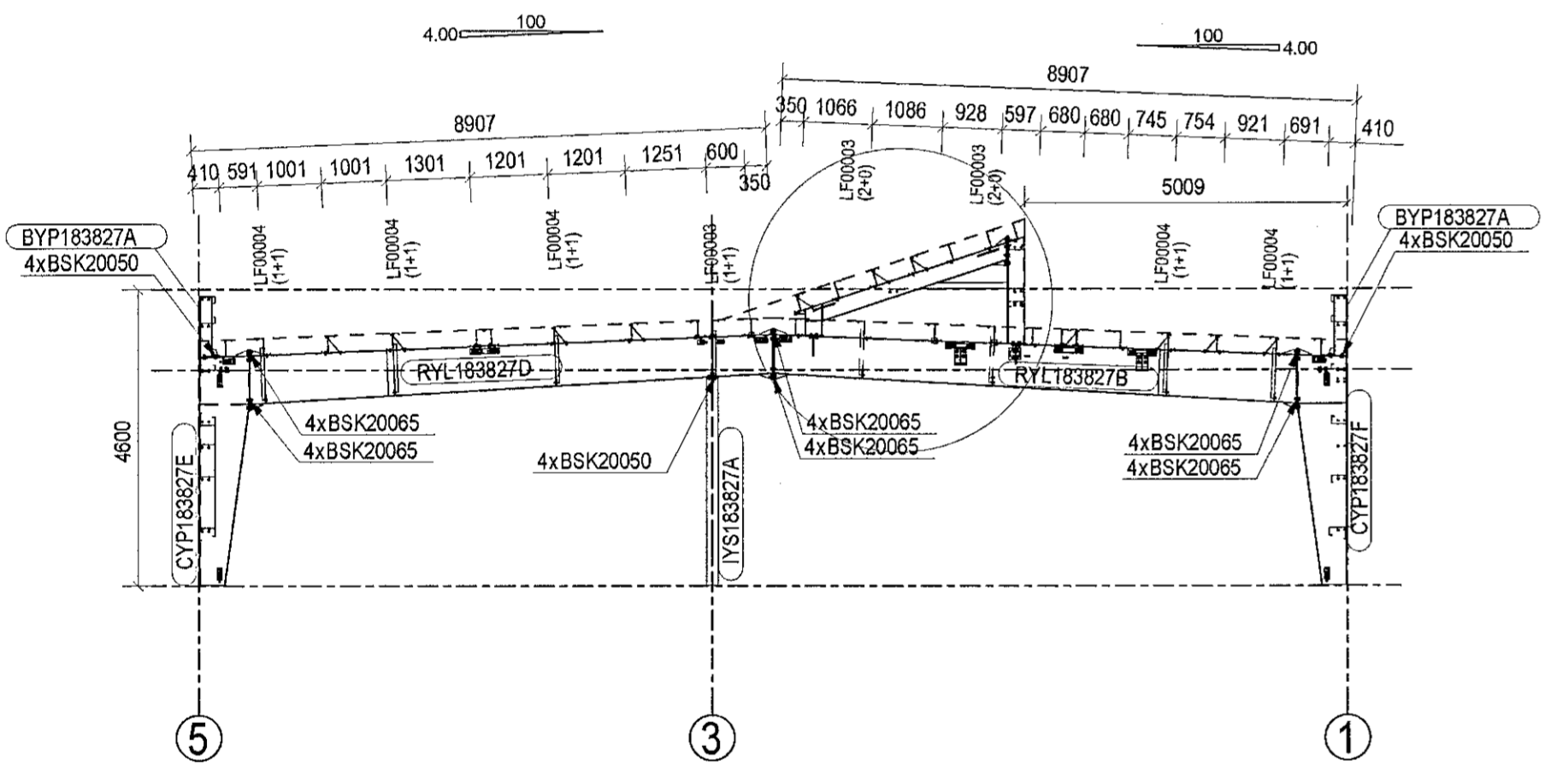


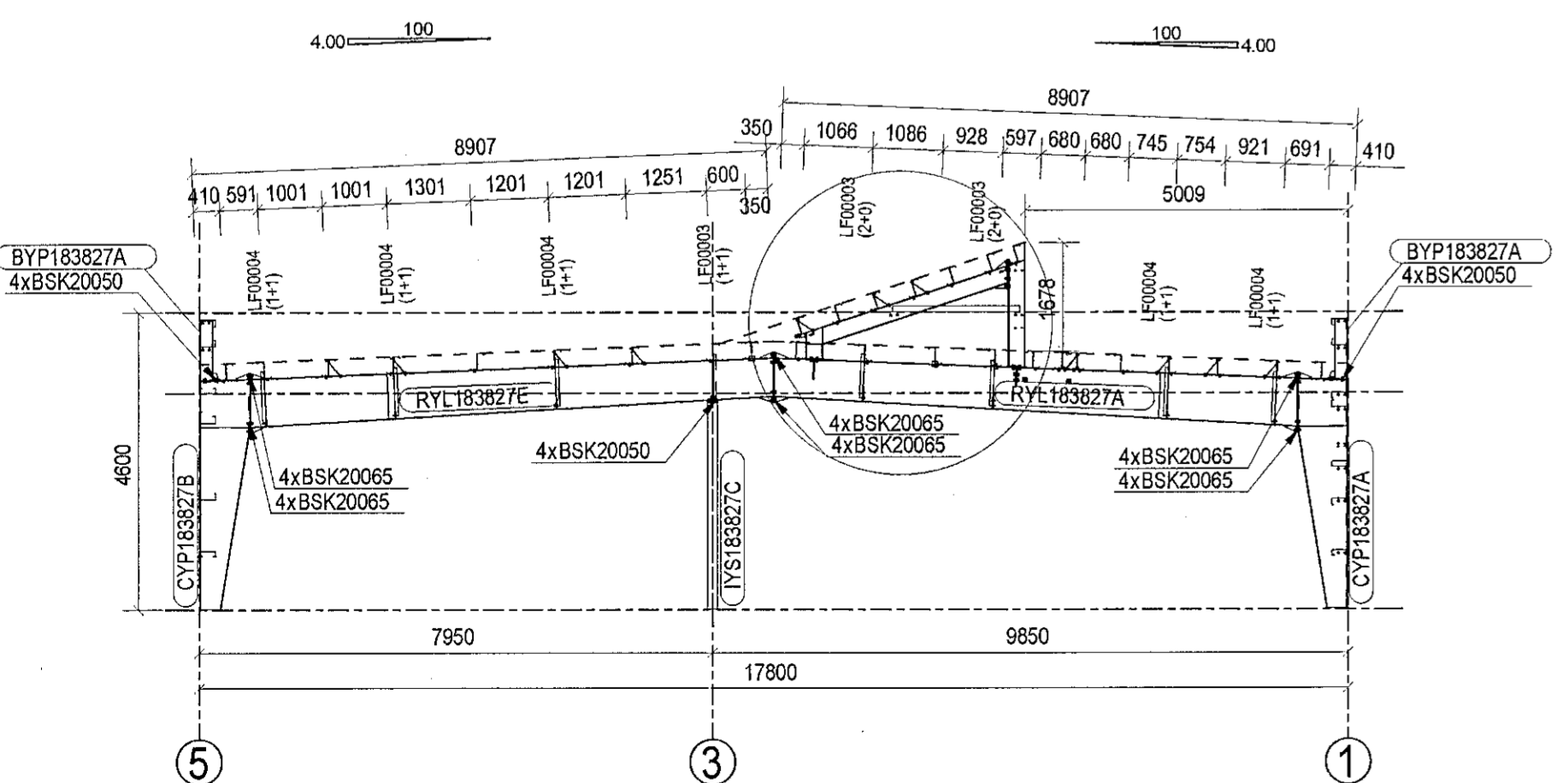
SNID (INNRI RAMMI) - ÁS K
MÆLIKV.: M 1:100



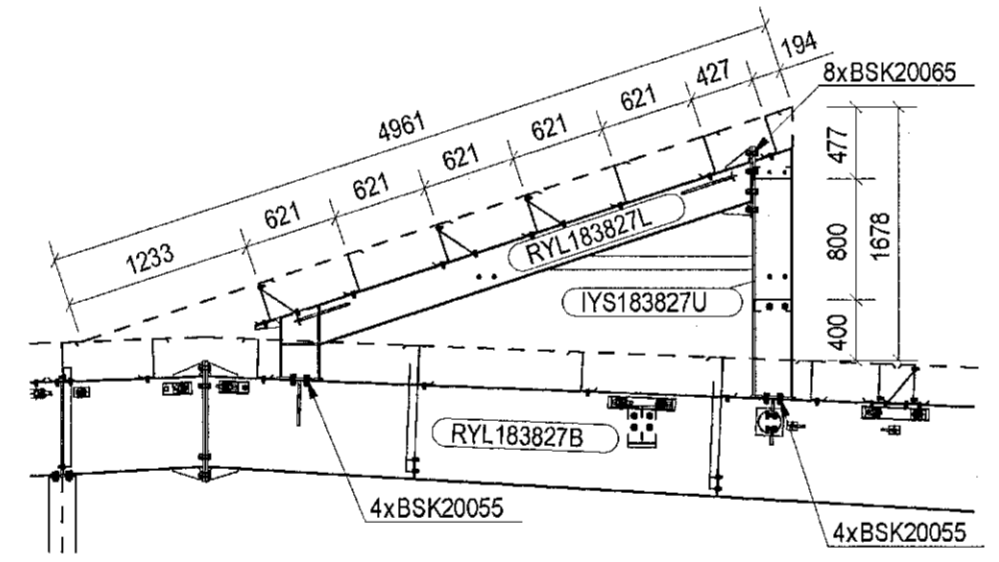
PALLUR - ÁS K-L
MÆLIKV.: M 1:100



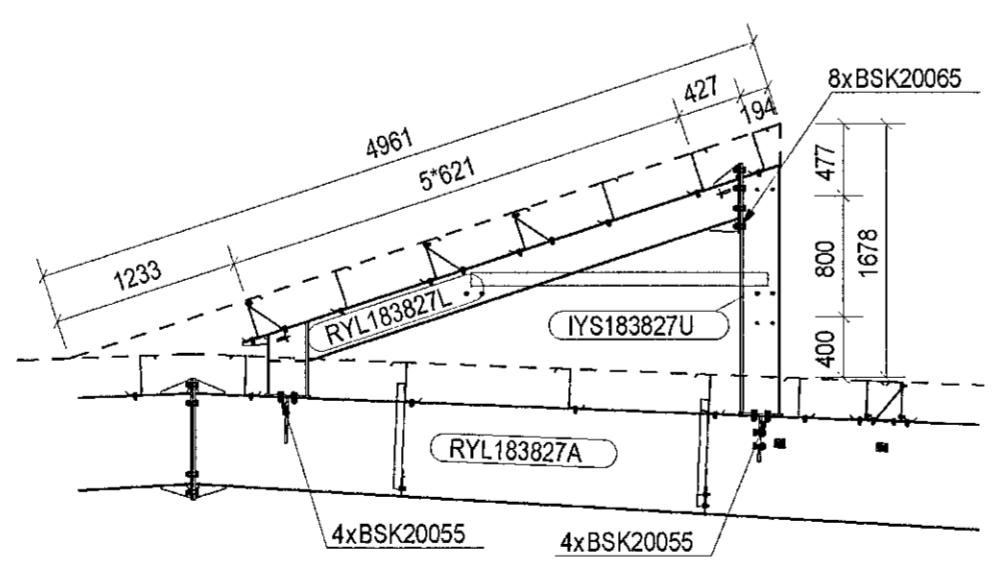
SNID (INNRI RAMMI) - ÁS L
MÆLIKV.: M 1:100



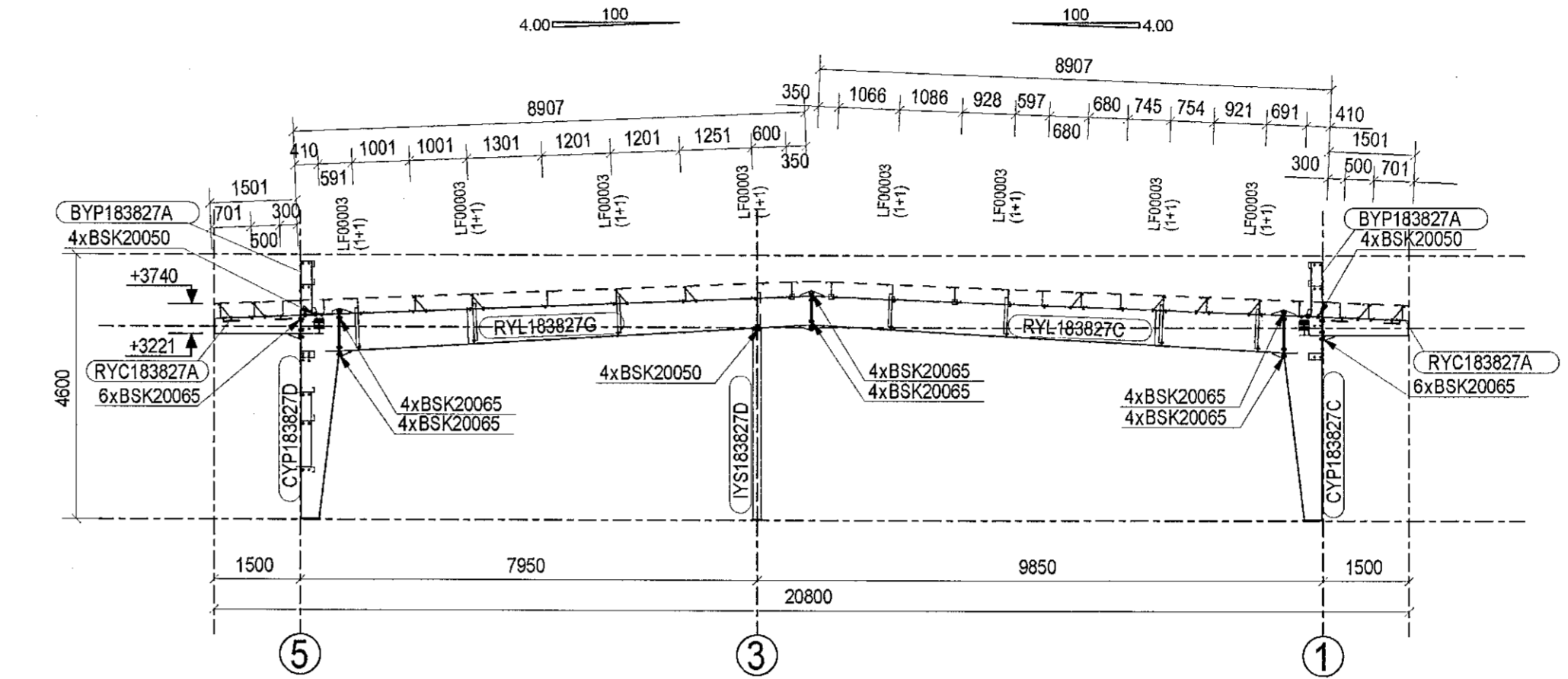
SNID (INNRI RAMMI) - ÁS M
MÆLIKV.: M 1:100



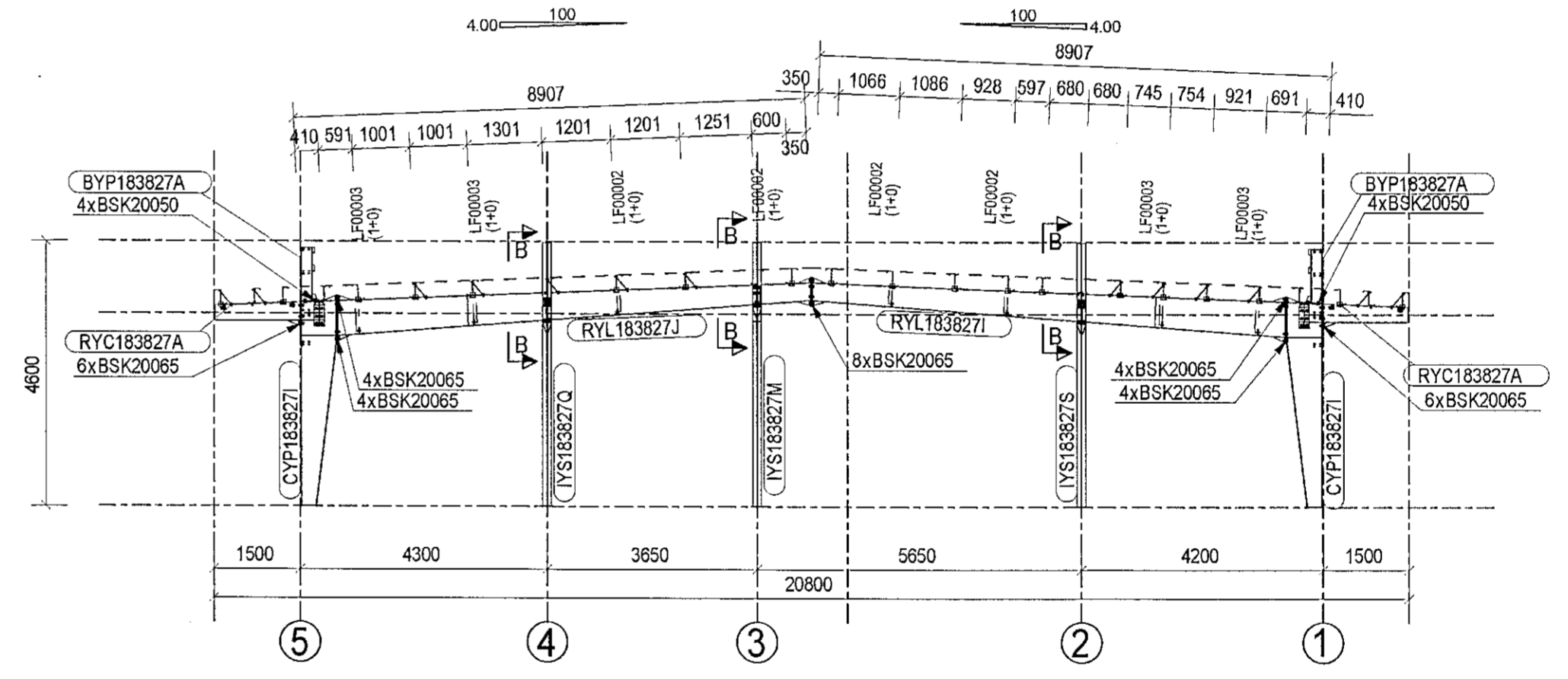
ÁS L
MÆLIKV.: M 1:100



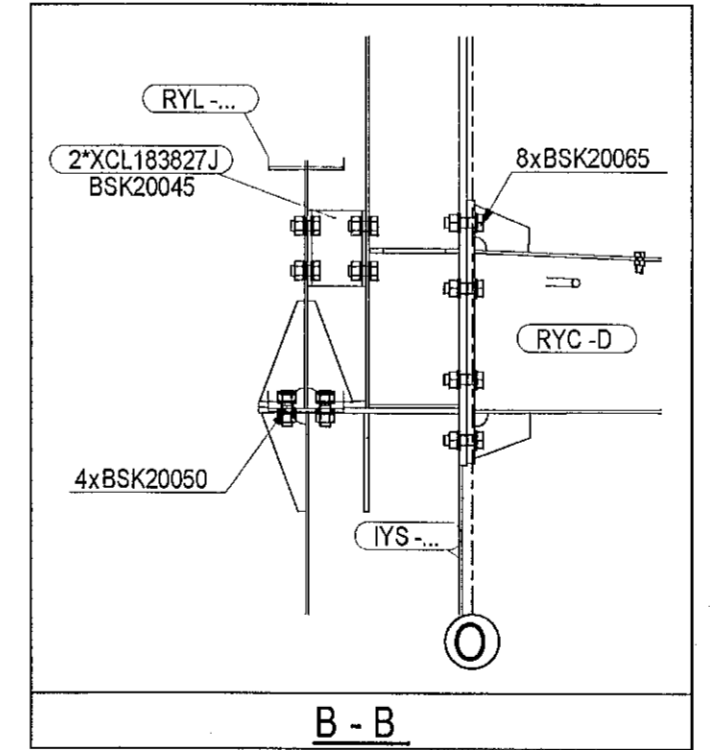
ÁS M
MÆLIKV.: M 1:100



SNID (INNRI RAMMI) - ÁS N
MÆLIKV.: M 1:100

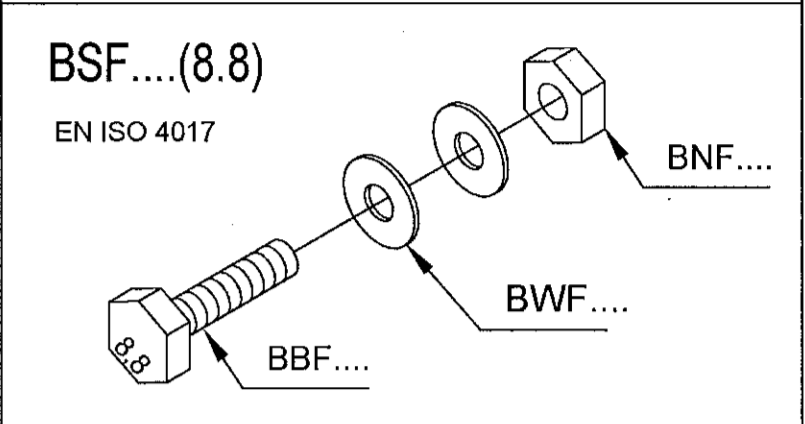
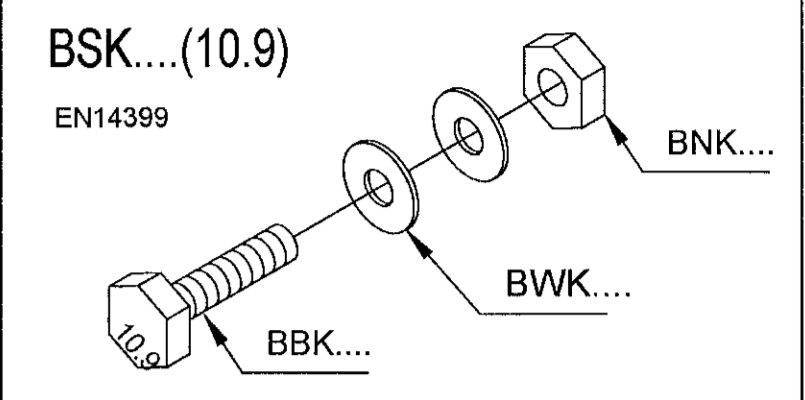


SNID (INNRI RAMMI) - ÁS O
MÆLIKV.: M 1:100



B - B

REV.	ÁGÁÐ REV. TEGUNINGAR	LYSING	REV. SÍÐUNINGAR												
Tæknilegar upplýsingar															
Almennt															
1. Teikningar þarf að lesa í samhengi við Astron Buildings Technical Manual.															
2. Byggingar verða að vera reistar samkvæmt upplýsingum handbók, teikningum og málmeiningum sem koma frá Astron byggisúðuggerð og stöðum en ekkert af reglum byggingarreglugerðar.															
3. Öll mál eru í millimetrum															
4. * = Aðlaga þarf á staðnum															
5. Máltil mál vegga og þakbanda er rúnað af í sléttu tólu, uppgæfi í mm.															
6. # Almenn dæli, kemandi															
G.K. - Gólfhæð (Gólf kvót)															
E - Stál lína															
E - Miðu lína															
G.K.S. - Efta lag yfirborð (Gólf kvót stá)															
Burðarvirki															
1. Festa skal afstíflingu fyrir flangs bita eins og sýnt er (TM) standard detail W1... chapter															
2. Nema fram komi annað:															
1) Skýringamyndir langbanda:															
- á toppi (sjá TM W316, W326, W327)															
- Tvöföld langbænd (sjá TM W311, W321)															
2) Afstífling vegna vindálags, sjá TM chapter W2.															
3) Afstífling þaks ef þörf er á:															
- Miðtal langbanda (HS. see TM details W37. and W38.)															
- Stíflingar á þaki (RSG; RCG; HS.) see TM W35 and cross-section.															
- Stíflingar á veggjum (L.C.; RSG.) see TM W65 and cross-section.															
- Fasti punktar stíflingar (HC 00250) see TM W7... chapter.															
Vegga- og þakveitingar, og fylgihlutir															
1. Op fyrir þakgluggum þarf að framkvæma á staðnum															
2. Skera þarf af og aðlaga á staðnum langbænd vegga og þaks, yfirköpun er sýnd á teikningum															
3. Aðlaga þarf einingar á staðnum vegna fráviks															
Hönnun þessi er í eigu Línubá SA. Afritun og framleiðsla eftir úttekingum og teikningum þessum er með úlu óloft.															
DET: W111, W112, W117, W211															
<table border="1"> <tr> <td>1x</td> <td>16.09.19.</td> <td>e-mail to B/D</td> </tr> </table>				1x	16.09.19.	e-mail to B/D									
1x	16.09.19.	e-mail to B/D													
Verkefni:	SELHELLA 8	EXC2	41498												
Manntal:	SelHELLA 8, 221 Hafnarbraut, íceland		CSE-3												
Álag (kNm ²):	LL=2,10kNm ² WL=1,76kNm ² ADL=0,25kNm ² Seismic: sg = 0,20g														
B/D:	HSveitur														
<table border="1"> <tr> <td>ASTRON</td> <td>CROSS SECTION AXIS -K, -L, -M, -N, -O,</td> <td>Dags: 09/09/2019</td> </tr> <tr> <td></td> <td></td> <td>Verkt.: R. Fodor</td> </tr> <tr> <td></td> <td></td> <td>Aðalst.: A. Maggarné</td> </tr> <tr> <td></td> <td></td> <td>183827</td> </tr> </table>				ASTRON	CROSS SECTION AXIS -K, -L, -M, -N, -O,	Dags: 09/09/2019			Verkt.: R. Fodor			Aðalst.: A. Maggarné			183827
ASTRON	CROSS SECTION AXIS -K, -L, -M, -N, -O,	Dags: 09/09/2019													
		Verkt.: R. Fodor													
		Aðalst.: A. Maggarné													
		183827													
<table border="1"> <tr> <td>CLARIFICATION</td> <td>APPROVAL</td> <td>ERECTION</td> </tr> </table>				CLARIFICATION	APPROVAL	ERECTION									
CLARIFICATION	APPROVAL	ERECTION													



Eftirfarandi glíðir ef á annað er ekki kveðið:
Allir BSK-boltar verða að vera horfir með TÖGSTÝRINGAR* aðferðinni, með eftirfarandi glíðu smúningsvægi.

SNÚNINGSVÆGI (Nm)	
	10.9 boltar
M20	300
M22	440
M24	550
M27	850
M30	1120

Breytingar:

TÓV

TEIKNISTOFAN ÖDINSTORGI,
VERKFRÉDISTOFA ehf.
Öðingatu 7
101 Reykjavík
Netfang: gusti@to.is
Sími: 510 2210

Verkefni: SelHELLA 8, Hafnarbrá.

Heiti: BURÐARVIRKI: Smíð 6sar -K, -L, -M, -N, -O.

f.h. TÓV: VFILL ÖDDSSON
kt. 101237-3629
GÚSTAF VFILLSSON
kt. 231163-5069
KRISTJÁN S. GUDMUNDSSON
kt. 070254-5819

VERKFRÉDINGUR
FVFI - FRV
VERKFRÉDINGUR
FVFI
VERKFRÉDINGUR
FVFI

Áritun oðalhönnuðar:

M. 1:50, 1:20
R. G.V.
T. G.V.
Dags. Júlí 2020.

Nr. 1738-1-16