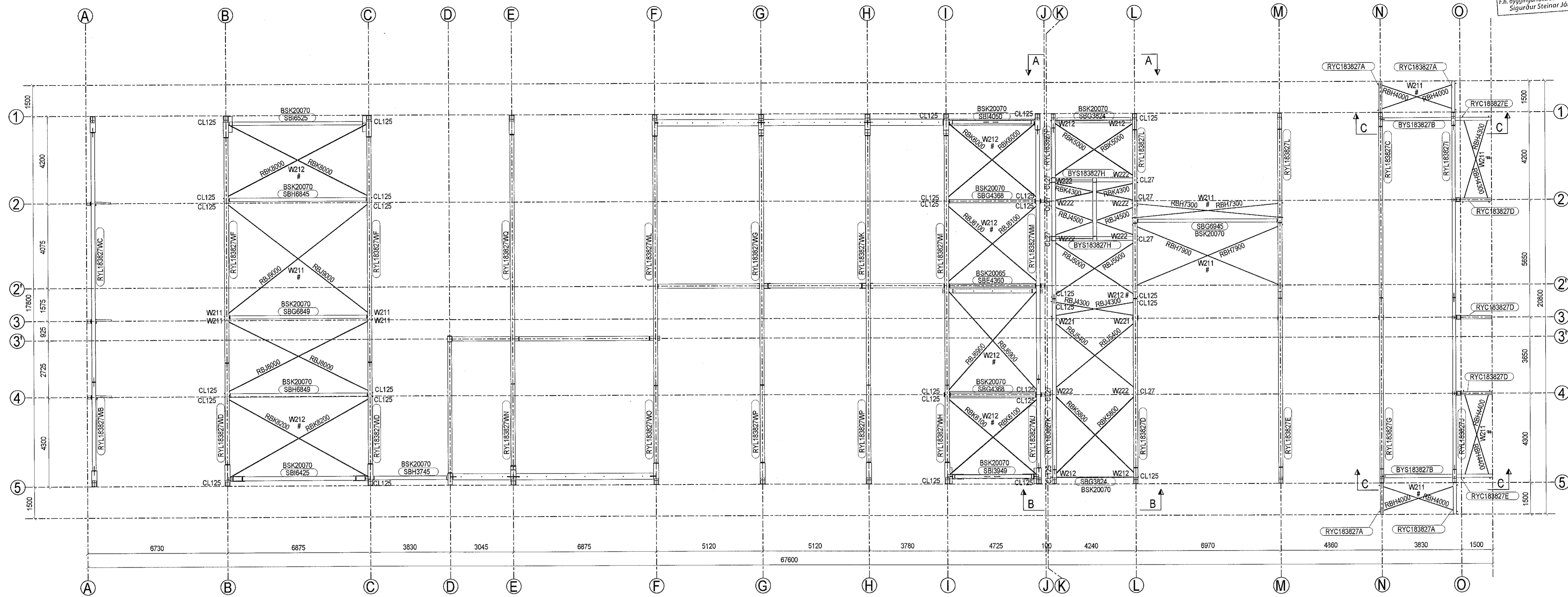
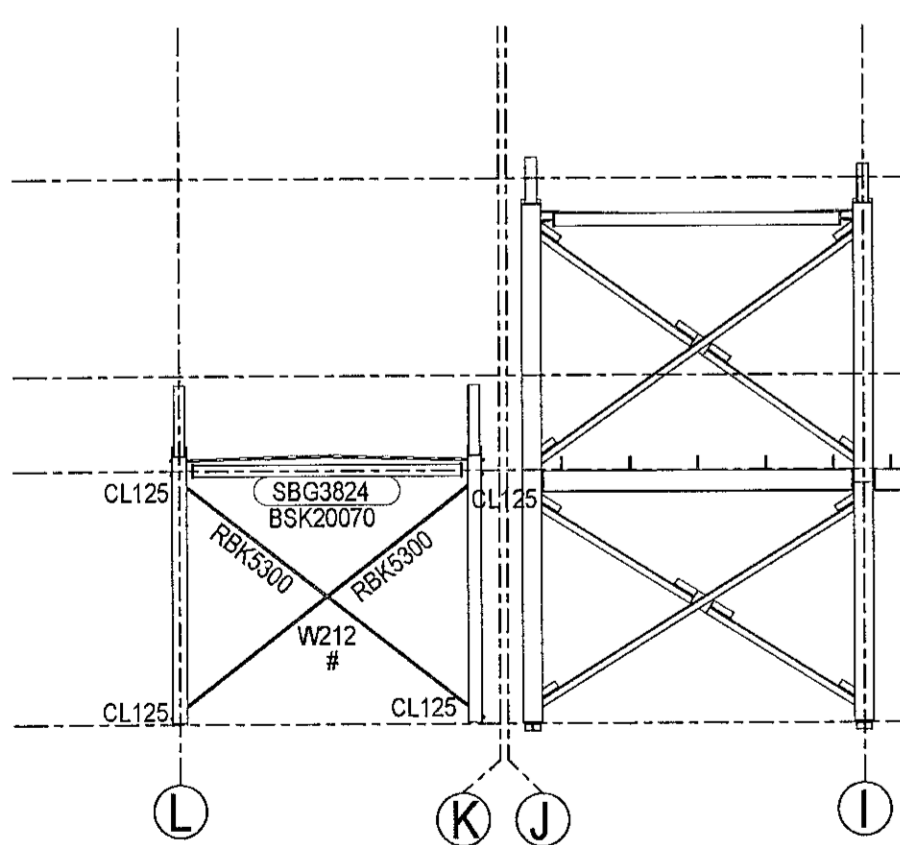


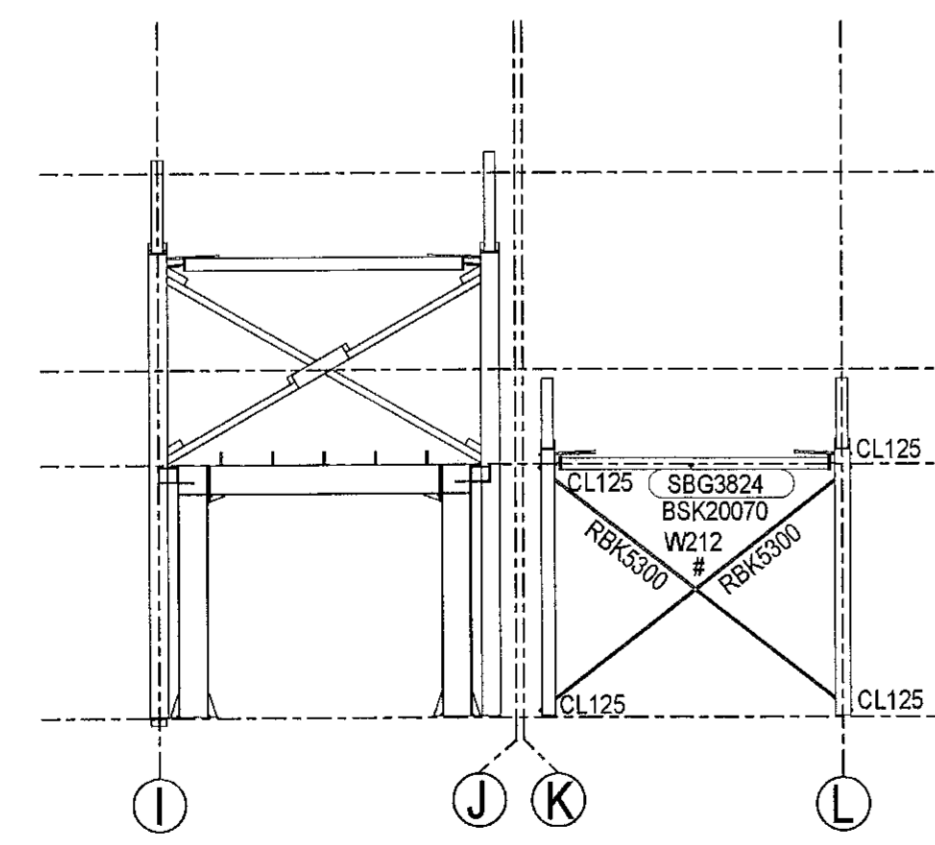
Samþykkt þann
 06. okt. 2020
 F.h. byggingarfulltrúans í Hafnarfirði
 Sigurður Steinar Jónsson



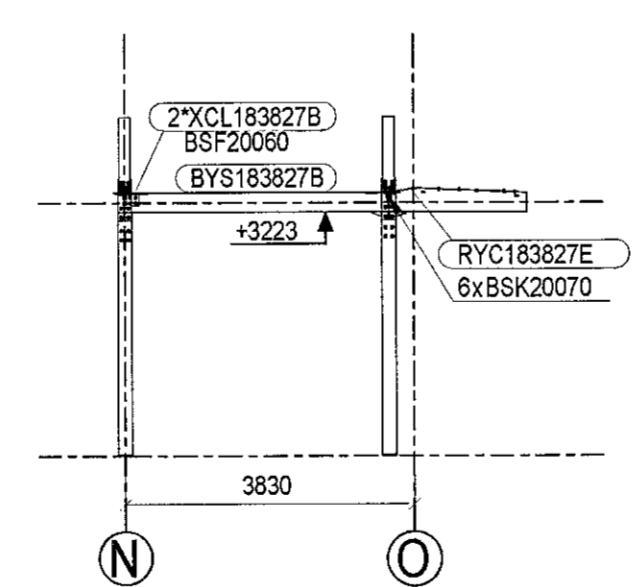
STÍFINGAR Á ÞAKI
 MÆLIKV.: M 1:100



A - A
 MÆLIKV.: M 1:100



B - B
 MÆLIKV.: M 1:100



C - C
 MÆLIKV.: M 1:100

REV	DAGS REV. TEKNIINGAR	LYSING	REV. HÖNNUN
Teknilegar upplýsingar			
Almennt			
1. Teikningar þarf að lesa í samhengi við Astron Buildings Technical Manual.			
2. Byggingarverðir að vera roobar samkvæmt uppsetningar handbók, teikningum og líföskringum sem koma frá Astron buildings svo og aðlösum eurocoders og reglum byggingarreglugerðar.			
3. Öll mál eru í millimetrum			
4. * = Aðalaga þarf á staðnum			
5. Málátt milli veggja og þakbanda er rúnað af í sléttu tólu, uppgefið í mm.			
6. # Almennu deili, skemmta			
G.K. - Gólfhæð (Gólf kvóti)			
S. - Stál lína			
C. - Mjúg lína			
G.K.S. - Efta lag yfirborð (Gólf kvóti stál)			
Burðarvirki			
1. Festa skal aftastlingu fyrir flangs bita eins og sýnt er (TM) standard detail W1. chapter			
2. Nema fram komi annað:			
1) Skyringamyndir langbanda:			
- á toppi (sjá TM W316, W326, W327)			
- Tvöföld langband (sjá TM W311, W321)			
2) Aftastling vegna vindálags, sjá TM chapter W2.			
3) Aftastling þaks af þarf er á:			
- Miðbil langbanda (HS.. see TM details W37. and W38.)			
- Stíflingur á þaki (RSG; RCG; HS.) see TM W35 and cross-section.			
- Stíflingur á veggjum (LCJ; RSG) see TM W65 and cross-section.			
- Festi punktar stíflingur (HC 0225) see TM W7. chapter.			
Veggja- og þakveiningar, og fylgihútur			
1. Op fyrir þakgluggum þarf að framkvæma á staðnum			
2. Sikera þarf af og aðlaga á staðnum langbónd veggja og þaks, yfiröppun er sýnd á teikningum			
3. Aðalaga þarf einingar á staðnum vegna fráviks			
<small>Mörkun þessa er í eigu Lindab SA, Astron og framseldata eftir útreikningum og teikningum Öðrum er með ölu óbætt.</small>			
DET: W211, W212		Tx: 16.09.19 e-mail to B2D Transmittals	
Verkhelli	SELHELLA 8	EXC2	41498
Mannvirki	Seihella 8, 221 Hafnarbraut, Iceland		RBE-1
Álag (kN/m ²)	LL=2,10kN/m ² WL=1,76kN/m ² ADL=0,25kN/m ² Seismic: ag = 0,20g		
B/D:	HSveitur		
ASTRON		ROOF BRACING	
Lindab Kft. - Derkovits út 119, H-4400 Nvirevóhátza, Húnastr. - Tel.: +36 42 501310 - www.astron.biz		Dags: 09/09/2019 Verkt.: R. Fodor Aðaltr.: A. Magyaré	
<input type="checkbox"/> CLARIFICATION <input type="checkbox"/> APPROVAL <input type="checkbox"/> ERECTION		183827	

Breytingar:

TEIKNISTOFAN ÖDINSTORGI,
 VERKFRÆÐISTOFA ehf.

TÓV

Öðinsgötu 7
 101 Reykjavík
 Netfang: gustaf@to.is
 Sími: 510 2210

Verkfærni: Seihella 8, Hafnarfirði.
 Heiti: BURDARVIRKI: Stíflingur á þaki.

f.h. TÓV: VÍFILL ÖDDSSON
 kt. 101237-3629
 GUSTAF VÍFILLSSON
 kt. 231163-5069
 KRISTJÁN S. GUÐMUNDSSON
 kt. 070254-5819

VERKFRÆÐINGUR
 FVFI - FRV
 VERKFRÆÐINGUR
 FVFI
 VERKFRÆÐINGUR
 FVFI

Áritun aðilshönnuðar:

M. 1:50, 1:20
 R. G.V.
 T. G.V.
 Dags. Júlí 2020.

Nr. 1738-1-18