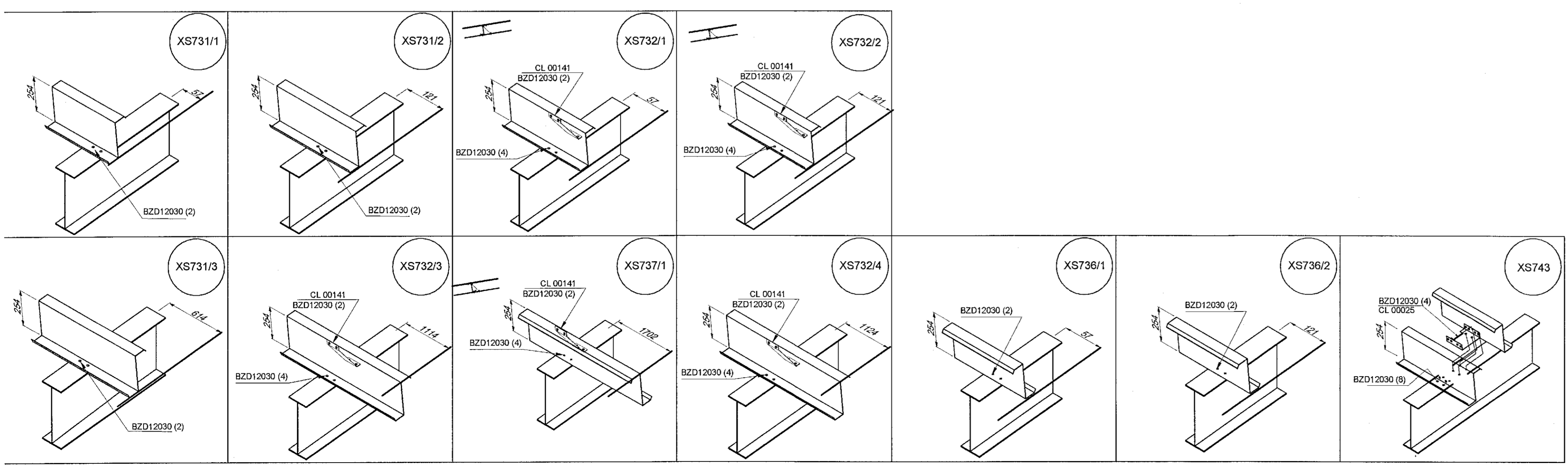


HLIDARMYND
ÞAKS
SKALI: M 1:150

HLIDARMYND
ÞAKS
SKALI: M 1:150

REV.	DAGS	REV. TÆKNINGAR	LYSING	REV. HÖNNUN
Tæknilegar upplýsingar				
Almennt				
1. Teikningar þarf að lesa í samhengi við Astron Buildings Technical Manual.				
2. Byggingarverkið er veitt samkvæmt uppsetningu handbók, teikningum og ljósmyndum sem koma frá Astron buildings svo og aðbúnaðarverkið og reglum byggingarreglugerðar.				
3. Öll mál eru í millimetrum				
4. * = Aðlaga þarf á staðnum				
5. Málból milli veggia og þakbanda er rúnað af í stétta tölu, uppgæfi í mm.				
6. # Almenn deili, kenning				
G.K. - Gólfhæð (Gólf kvót)				
S - Stál lína				
C - Miðja lína				
G.K.S. - Efsta lag yfirborð (Gólf kvót stál)				
Búðarvirkni				
1. Feita skal afstífling fyrir flanga bita eins og sýnt er (TM) standard detail W1.. chapter				
2. Nema fram komi annað:				
1) Skjringarmyndir langbanda:				
- á toppi (sjá TM W316, W326, W327)				
- Tvöföld langbónd (sjá TM W311, W321)				
2) Afstífling vegna vindlags, sjá TM chapter W2.				
3) Afstífling þaks ef þörf er á:				
- Millibíl langbanda (HS.. see TM details W37, and W38.)				
- Stíflingar á þaki (RSG-, RCG-, HS-) see TM W35 and cross-section.				
- Stíflingar á veggjum (LC-, RSG-) see TM W65 and cross-section.				
- Fasti punktar stíflingar (HC 00250) see TM W7.. chapter.				
Veggja- og þakstíflingar, og fjálfhúlf:				
1. Op fyrir þakpluggum þarf að framkvæma á staðnum				
2. Skera þarf af og aðlaga á staðnum langbónd veggia og þaks, yfirloppum er sýnd á teikningum				
3. Aðlaga þarf eitingar á staðnum vegna fráviks				
Hönnun þessi er eiga Lindab SA. Afritun og framleiðsla eru áskilningur og teikningur þessum er með öllu áskilningu.				
DET: S131, S134, S136, S140, S231, S234, S236, S248, S731, S732, S736, S740, S748.				
Tx: 16.09.19 # e-mail to B/D				
Verkhelti: SELHELLA 8 EXC2				
Mannverk: Selhella 8, 221 Hafnarbraut, Iceland				
Álag (kNm2): LL=2,10kNm/m² WL=1,76kNm/m² ADL=0,25kNm/m² Seismic: ag = 0,20g				
B/D: HSveitur				
Dags: 02/09/2019				
Verkf.: R. Fodor				
Aðalb.: T. Kojati				
183827				
Lindab Kft. - Derkovits út 119, H-4400 Nyiregyháza, Hungary - Tel.: +36 42 501310 - www.astron.biz				



Breytingar:

		ROOF
<input type="checkbox"/> CLARIFICATION <input type="checkbox"/> APPROVAL <input type="checkbox"/> ERECTION		183827
Verkefni: Selhella 8, Hafnarbraut. Heiti: BURDARVIRKI: Grunnmynd þaks, klæðningar.		
f.h. TÓV: VÍFILL ODDSSON kt. 101237-3629 GÚSTAF VÍFILLSSON kt. 231163-5069 KRISTJÁN S. GUDMUNDSSON kt. 070254-5819		VERKFRÉDINGUR FVFI - FRV VERKFRÉDINGUR FVFI VERKFRÉDINGUR FVFI
Áritun aðalhönnuðar:		
M. 1:50, 1:20 R. G.V. T. G.V. Dags. Jdfr. 2020.		

Nr. 1738-1-20