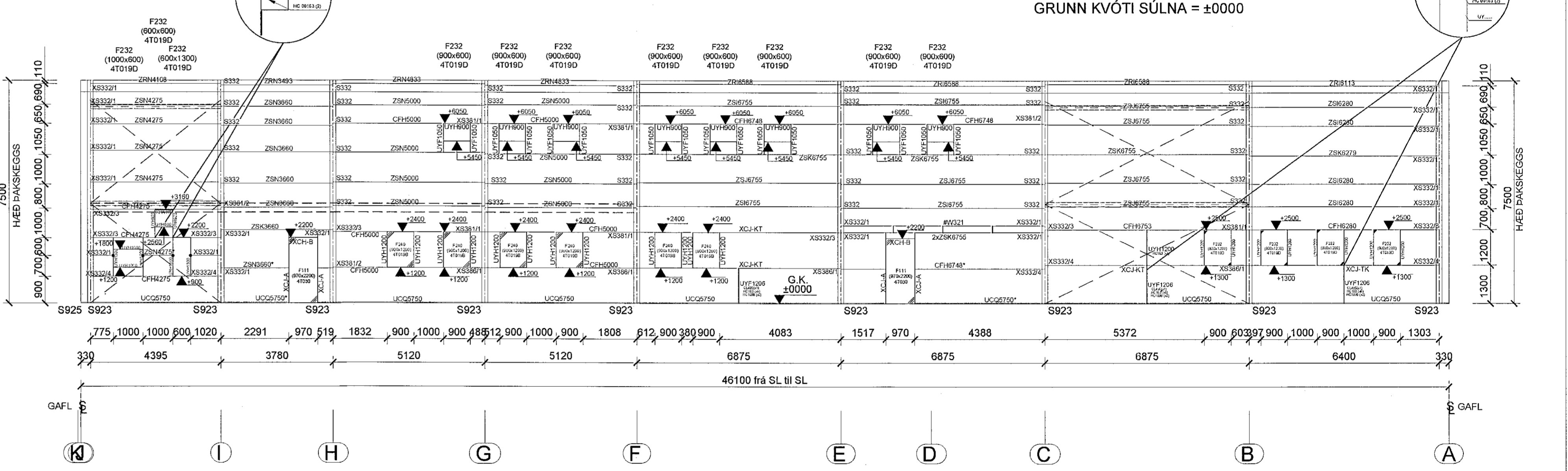
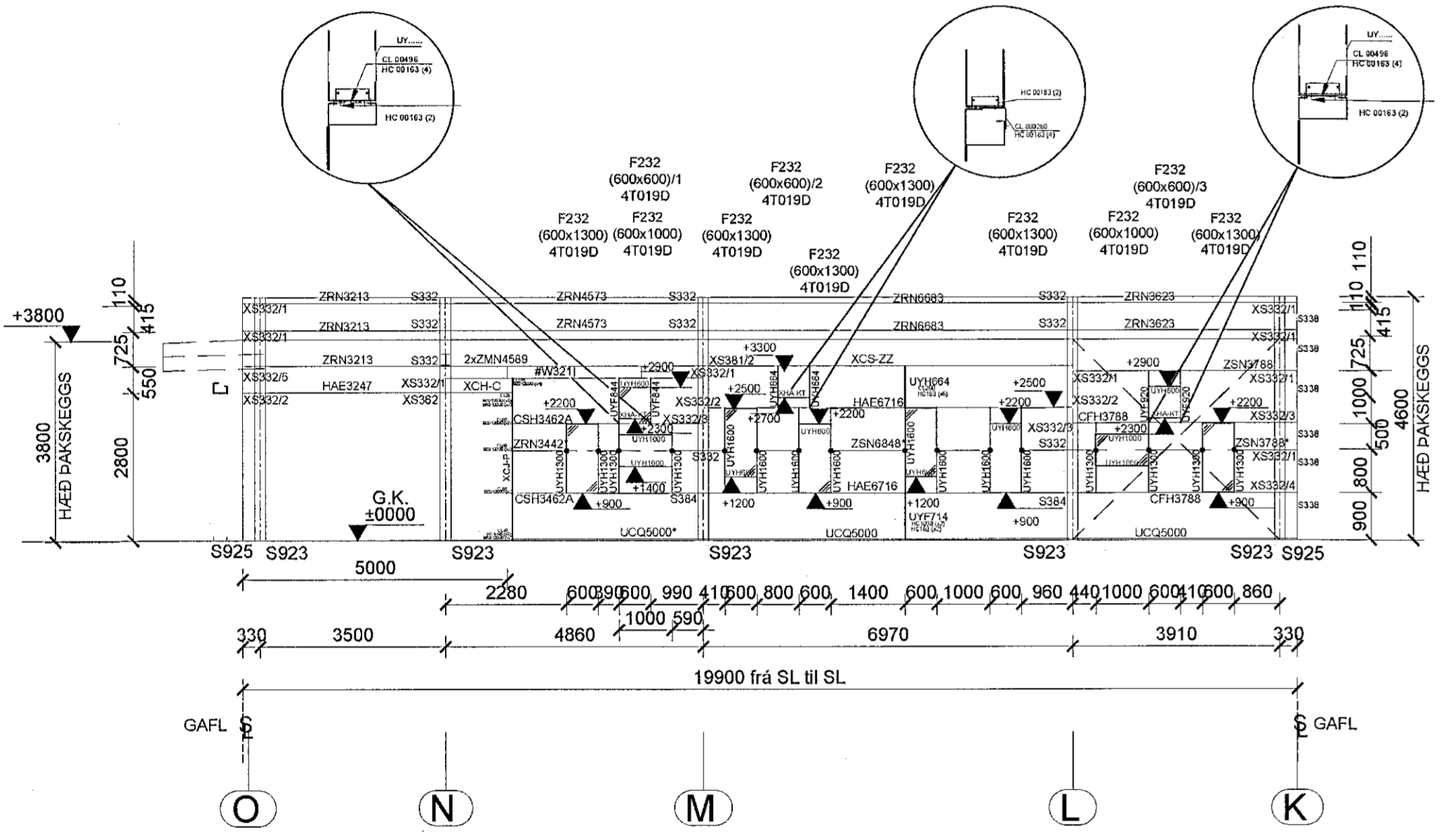


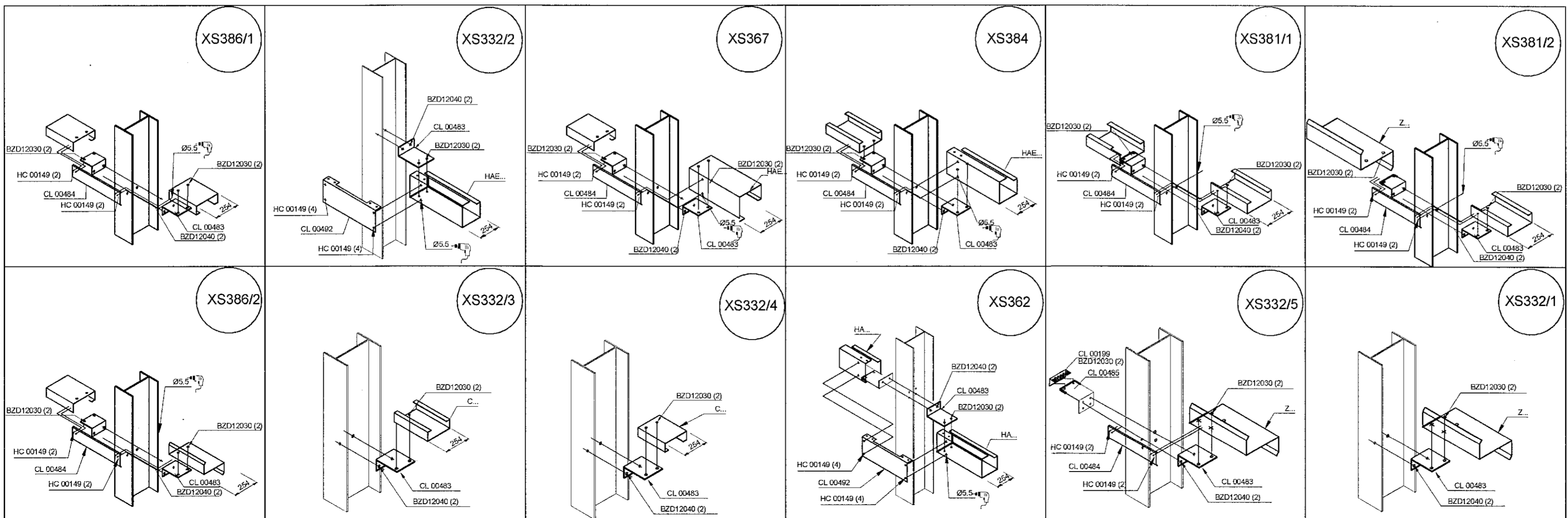
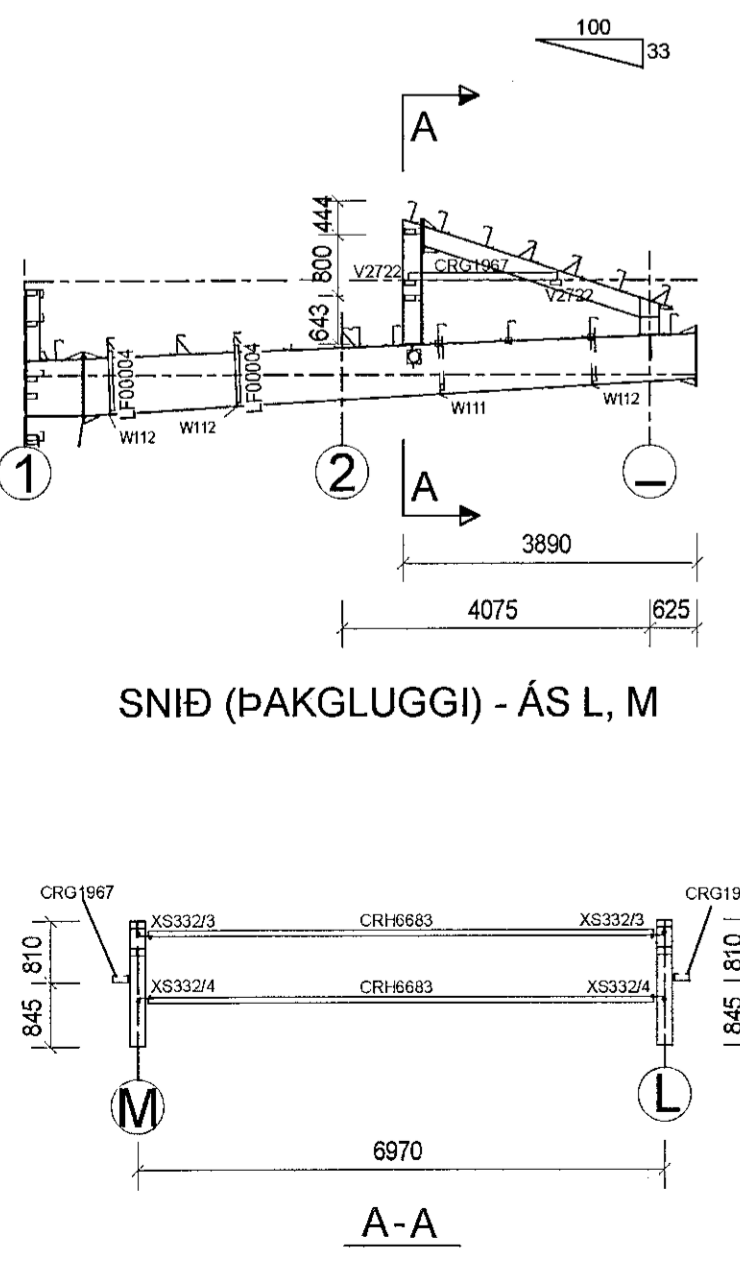
HLIÐARMYND VEGGAJA Á ÁS 5
MÆLIKV.: M 1:100
GRUNN KVÓTI SÚLNA = ±0000

HLIÐARMYND VEGGAJA Á ÁS 5
MÆLIKV.: M 1:100
GRUNN KVÓTI SÚLNA = ±0000



HLIÐARMYND VEGGAJA Á ÁS 1
MÆLIKV.: M 1:100
GRUNN KVÓTI SÚLNA = ±0000

HLIÐARMYND VEGGAJA Á ÁS 1
MÆLIKV.: M 1:100
GRUNN KVÓTI SÚLNA = ±0000



REV.	DAGS	LYSING	REV.	HOFSKIL												
Tæknilegar upplýsingar																
Almenn																
<ol style="list-style-type: none"> Tæknirangir þarf að lesa í samhengi við Astron Buildings Technical Manual. Öppugir verja að vera réttir samkvæmt ástæðum, tæknirangir og leiðbeiningum sem koma frá Astron buildings svo og að öðrum eiginlegum byggingarreglugerðum. Öl máli enu í millimetrum * = Aðlagja þarf á staðnum Millibili milli veggja og þakbanda er rúnað af í sléttu tölu, uppgöfð í mm. # Almennir deili, kennisnúmer G.K. - Gólfhæð (Gólf kvóti) S - Stál lína C - Miðu lína G.K.S. - Efsta lag yfirborð (Gólf kvóti stál) 																
Stærðir																
<ol style="list-style-type: none"> Festa skjal afstíflungu fyrir flanga bita eins og sént er (TM) standard detail W1.. chapter Nema fram komi annað. Skýringamyndir langbanda: <ol style="list-style-type: none"> - á toppi (sjá TM W316, W326, W327) - Tvívald langbónd (sjá TM W311, W321) Afstífling vegna vindslags, sjá TM chapter W2. Afstífling þaks of þarf er: <ol style="list-style-type: none"> - Milli langbanda (H.S. - see TM details W37. and W38) - Stífling á þaki (RSD - RCD - H.S.) see TM W35 and cross-section. - Stífling á veggum (L.C.J. - RSG) see TM W35 and cross-section. - Festi punktar stífling (HC 00250) see TM W7.. chapter. 																
Veggi og þakinnir, sjá þýðing																
<ol style="list-style-type: none"> Op fyrir þaklagnum þarf að teikna veggi og þaks, yfirflöpun er sénd á teikningum Skora þarf af og aðlagja á staðnum langbónd veggja og þaks, yfirflöpun er sénd á teikningum Aðlagja þarf einingar á staðnum vegna fráviks 																
Hönnun þessi er í eigu Lindab SA. Afhita og flakbættis ástr. vörur og teikningum þessum er með ötu óheimt.																
DET: S332, S923, S925, V2722, W321, 4T030, 4T043, 4T0190		1x 16.09.19. e-mail to B/D														
Verkefni: SELHELLA 8		EXC2		41498												
Mannvirkni: Selhella 8, 221 Hafnarbraut, Ísland		WFE-1														
Álag (kN/m2): LL=2.10kN/m2 WL=1.76kN/m2 ADU=0.25kN/m2		Selsaic: ag = 0.20g														
B/D: HStvetur		Dags: 02/09/2019														
VERKFRÁÐINGUR		Verfr.: R. Fodor														
ASTRON		Adalfr.: T. Kajati														
SIDEWALL AXIS 5, 1		183827														
CLARIFICATION		APPROVAL		ERECTION												
Breytingar:																
<table border="1"> <tr> <td>TEKNIÞOFAN ÓDINSTORGI,</td> <td></td> </tr> <tr> <td>VERKFRÉDISTOFA ehf.</td> <td></td> </tr> <tr> <td>Óðinsgötu 7</td> <td></td> </tr> <tr> <td>101 Reykjavík</td> <td></td> </tr> <tr> <td>Netfang: gust@tova.is</td> <td></td> </tr> <tr> <td>Sími: 510 2210</td> <td></td> </tr> </table>					TEKNIÞOFAN ÓDINSTORGI,		VERKFRÉDISTOFA ehf.		Óðinsgötu 7		101 Reykjavík		Netfang: gust@tova.is		Sími: 510 2210	
TEKNIÞOFAN ÓDINSTORGI,																
VERKFRÉDISTOFA ehf.																
Óðinsgötu 7																
101 Reykjavík																
Netfang: gust@tova.is																
Sími: 510 2210																
Verkefni: Selhella 8, Hafnarfjörð.																
Heiti: BURDARVIRKI: Hliðarmynd veggja ásar 5 og 1.																
f.h. TÓV: VÍLL ODÐSSON		VERKFRÁÐINGUR														
kt. 101237-3629		FVFI FRV														
GÓSTAF VÍLLSSON		VERKFRÁÐINGUR														
kt. 231163-5068		FVFI														
KRISTJAN S. GUÐMUNDSSON		VERKFRÁÐINGUR														
kt. 070254-5819		FVFI														
Áritun aðalhönnuðar:																
M. 1:50, 1:20		R. G.V.														
T. G.V.		Dags. Jgfr 2020.														
Dags. Jgfr 2020.		Nr. 1738-1-21														