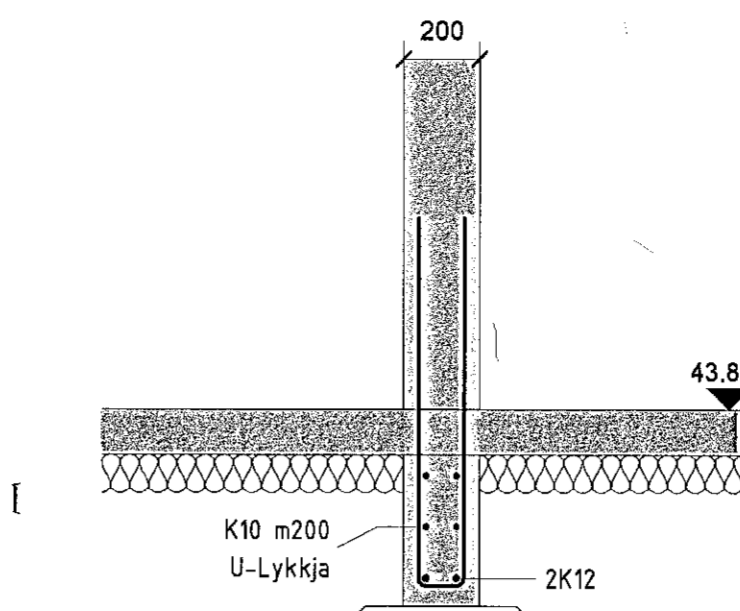
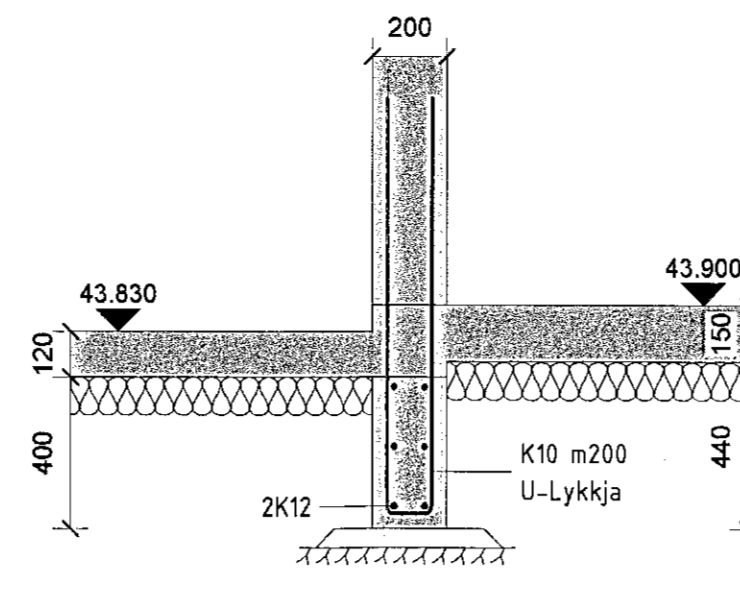
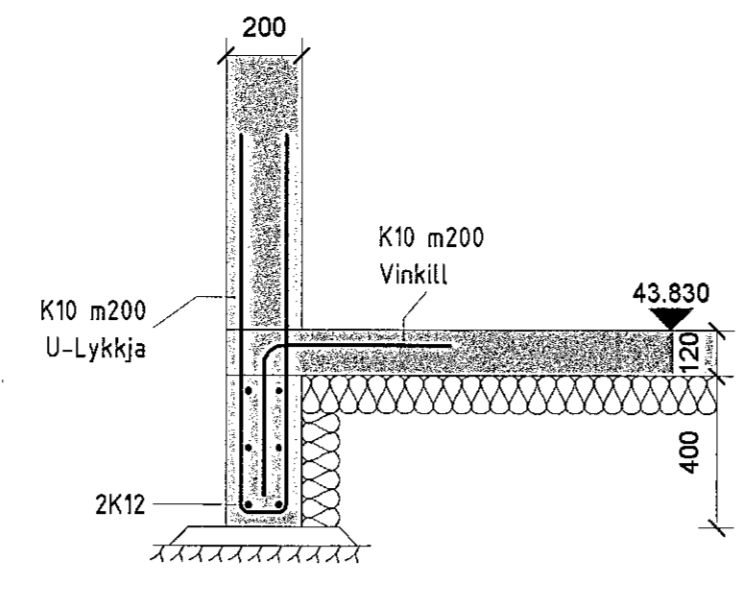
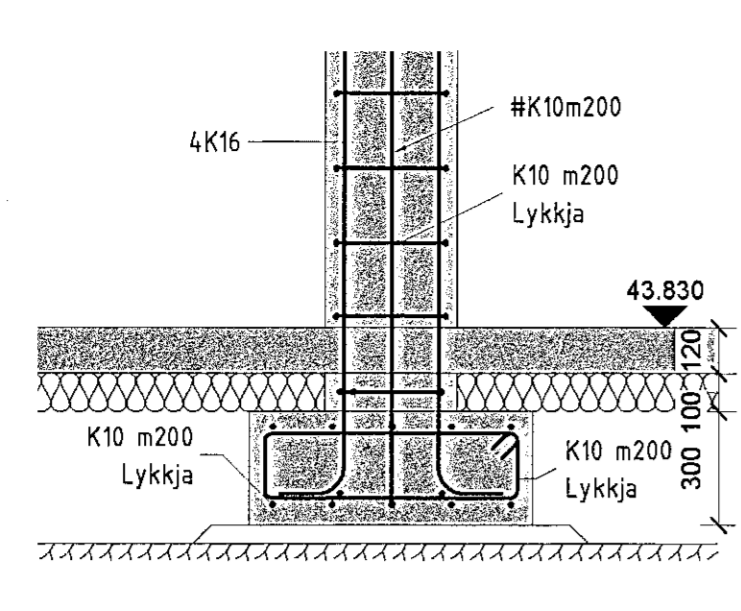
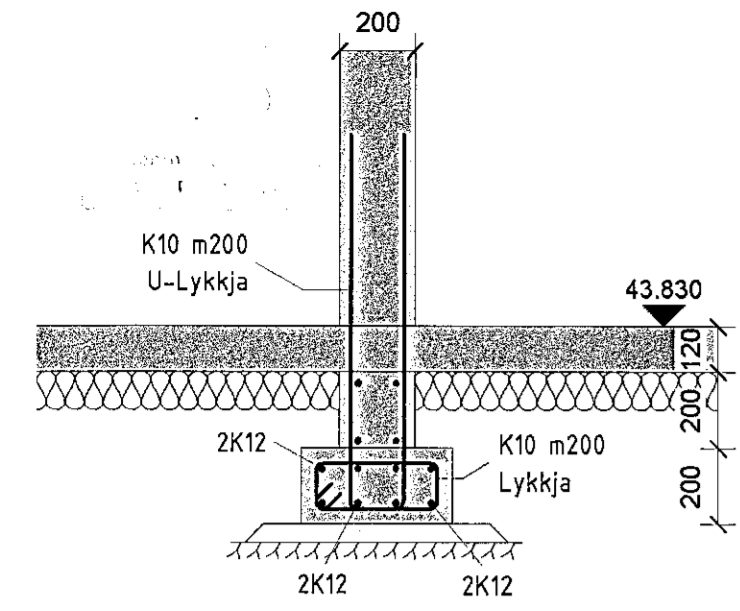


Samþykkt þann
06. okt. 2020
F.h. byggingarfalltrúans í Hafnarfjarðar
Sigrúnur Steinarr Jónsson



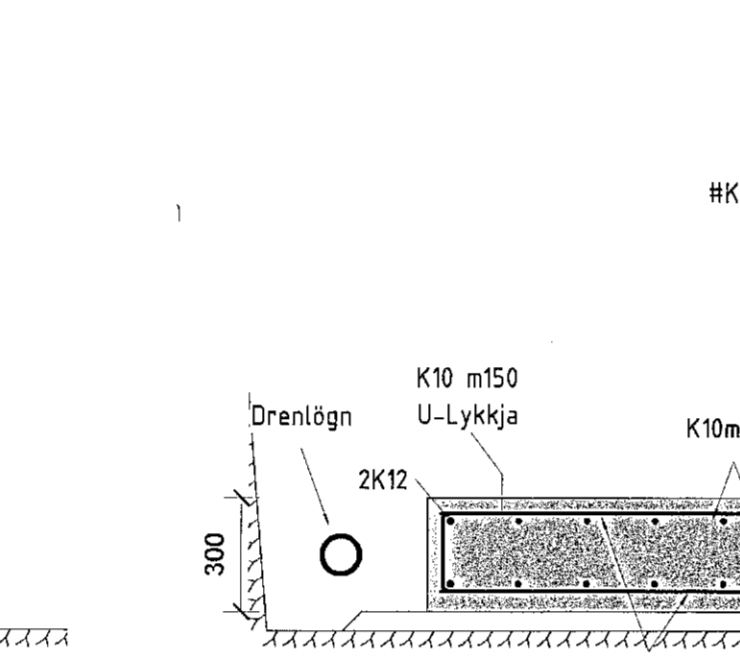
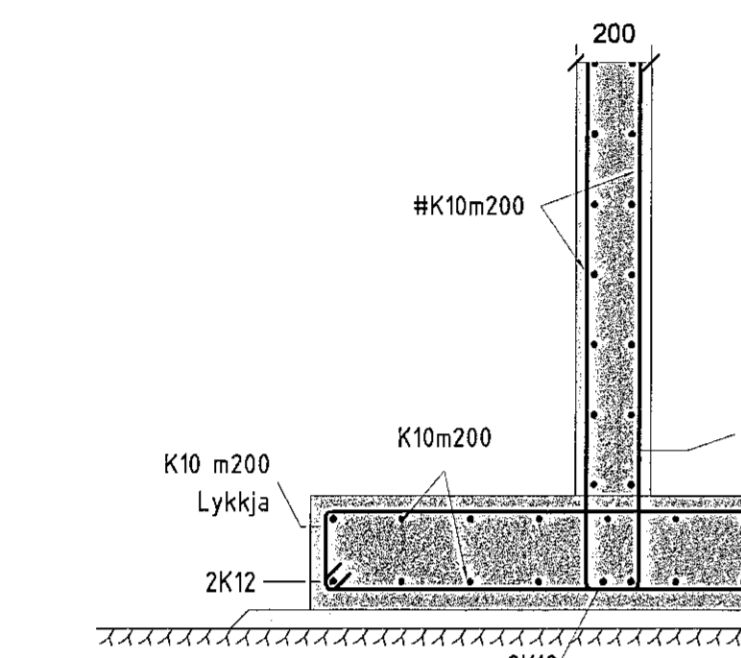
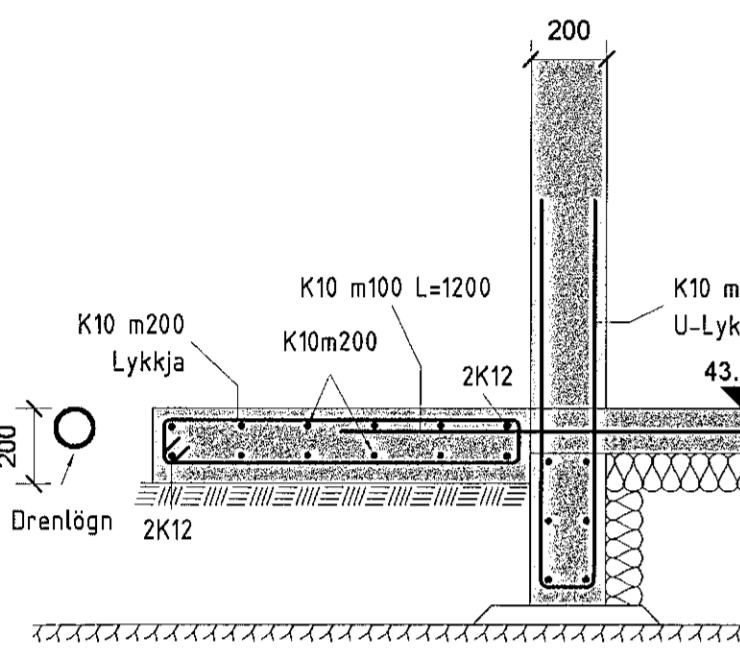
1 Snið
203 1:20

2 Snið
203 1:20

3 Snið
203 1:20

4 Snið
203 1:20

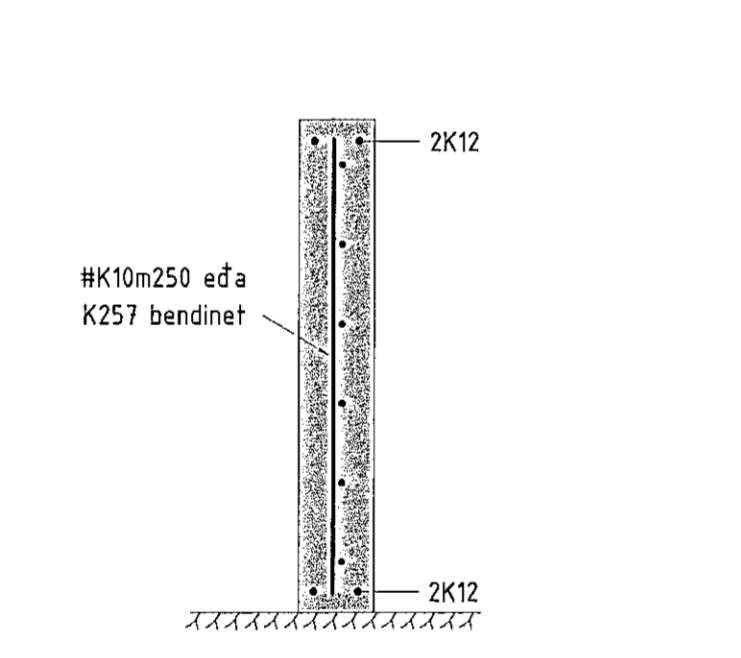
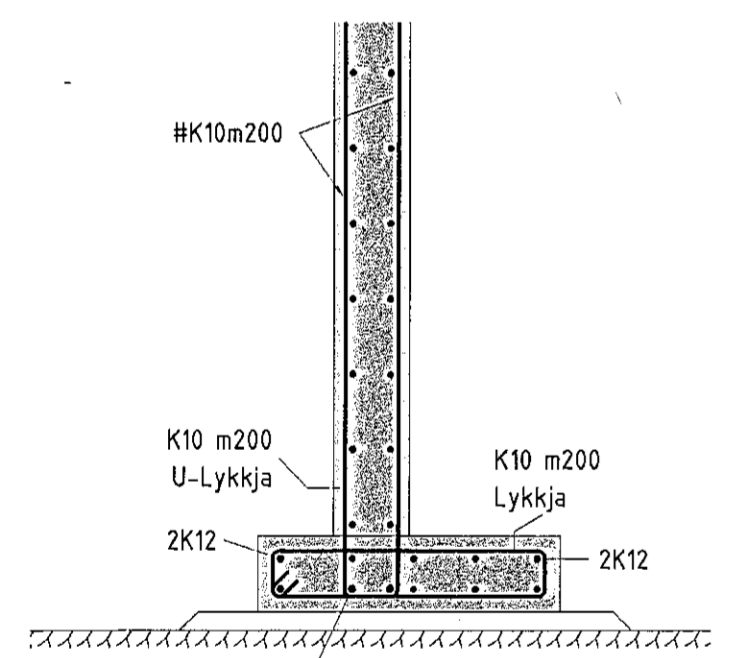
5 Snið
203 1:20



7 Snið
203 1:20

8 Snið
203 1:20

9 Snið
203 1:20

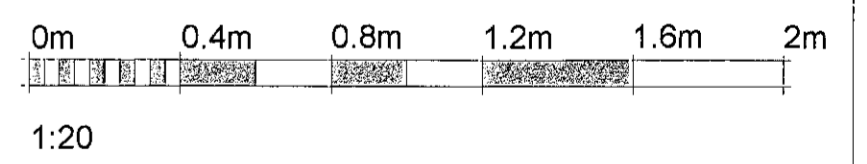


13 Snið
203 1:20

14 Snið blómabeð
203 1:20

- Almennar skýringar**
- Steinsteypa skv. skýringablaði
 - Brífalag 50-150mm, C12/15-X0 (má sleppa og steypa beint á klöpp)
 - Einangrun 100mm undir plötu
75mm á sökklum
50mm á pensluskilum

- Járnending**
- * Járnending veggja, sjá veggjasnið
 - # Járnending plötu, sjá plötuteikningu
- Bending sökkluveggja almennt #K10m200 í báðar brúnir nema annað komi fram á sniði.
- Almenn snið sjá teikningu nr. 220
Nánari skýringar sjá teikningu nr. 200



| | | | |
|-----|------------|----------|------------|
| A | Verkeining | SG | 28.02.2020 |
| Úg. | Breyting | Hönnuður | Dags. |

Verkeining
Fjarðergata 13-15
220 Hafnarfjörður
Sími: 575-9640
www.strendingur.is
strendingur@strendingur.is

I samræmi við aðaluppdrátt frá: Aetlier Arkitektar ehf
Dagsetning og útgáfa aðaluppdráttar: 07.10.2019
Hönnuður: Sigrúnur Guðmundsson / 131093-7599

Hönnuðarstjóri: Björn Skaptason
Kt. 270561-2259

Völuskarð 17
221 Hafnarfjörður
Sökklar snið

| | |
|-------------------|------------------|
| Telknað / Hannað: | Dags: |
| FME/SG | 28. Febrúar 2020 |
| Kvart: | Nr. teikningar: |
| 1:20 | 203 |
| Breyting: | Stærð: |
| A | A1 |