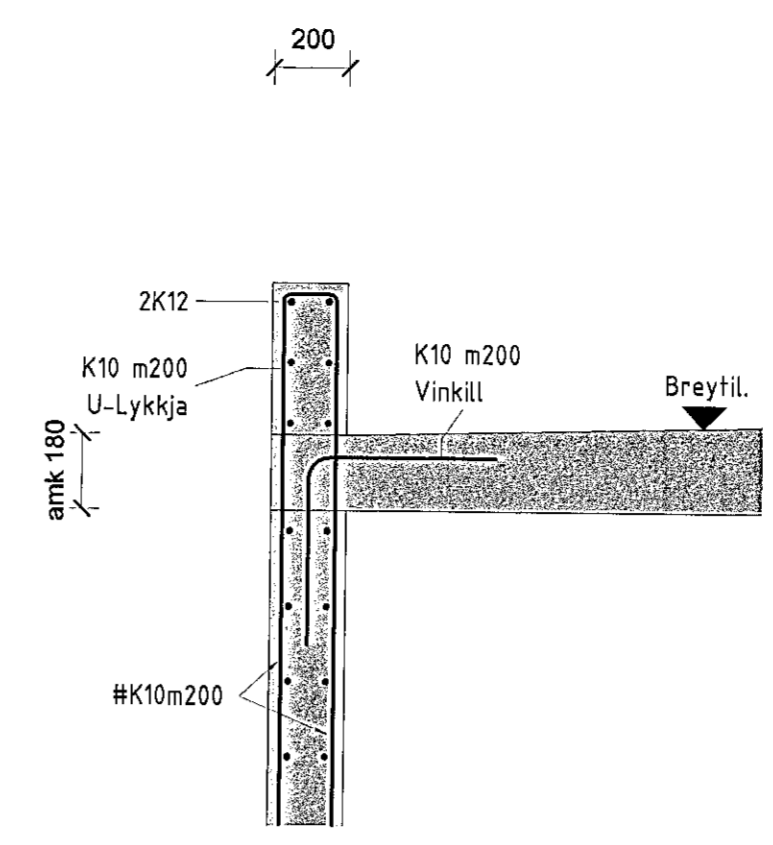
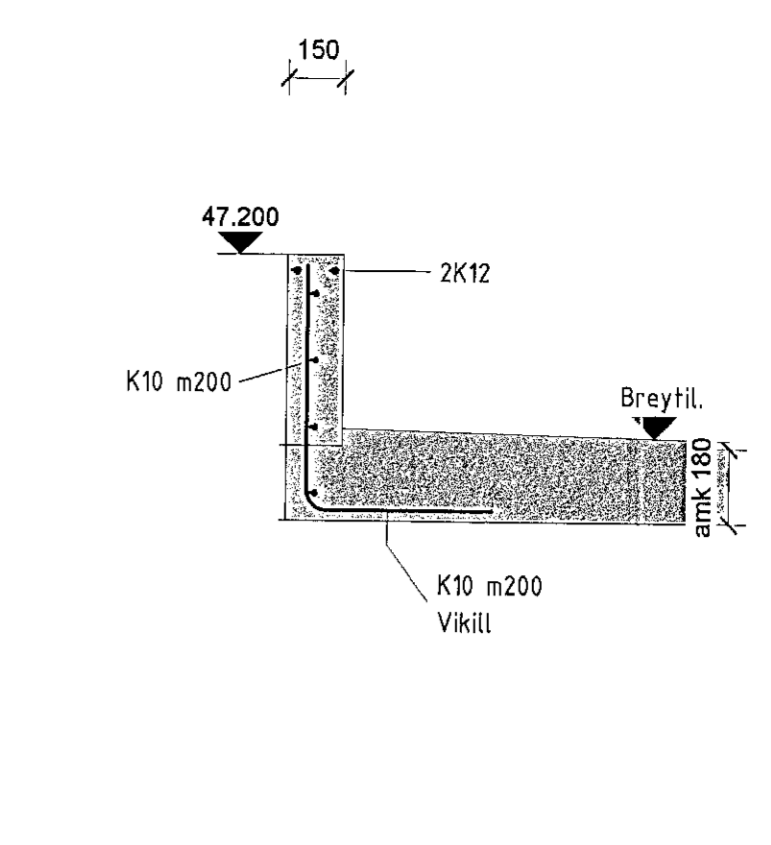


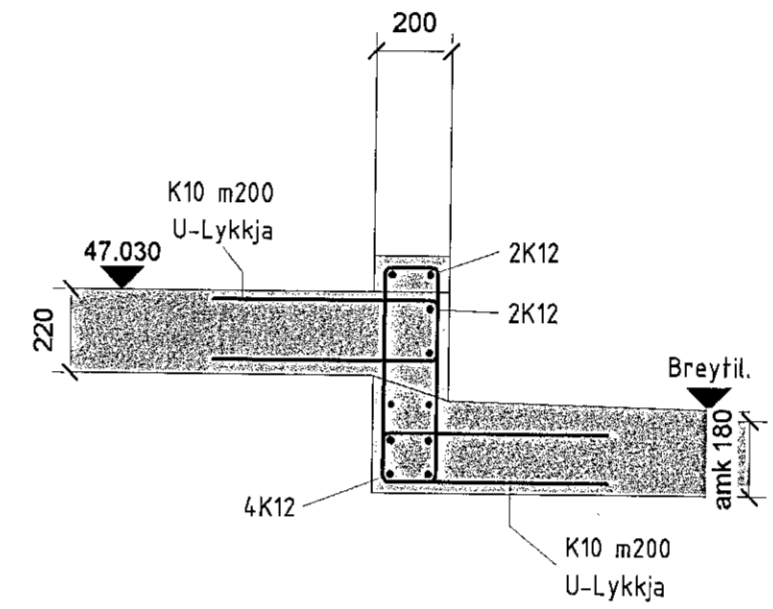
1 Grunnmynd 1. hæð
210 1:50



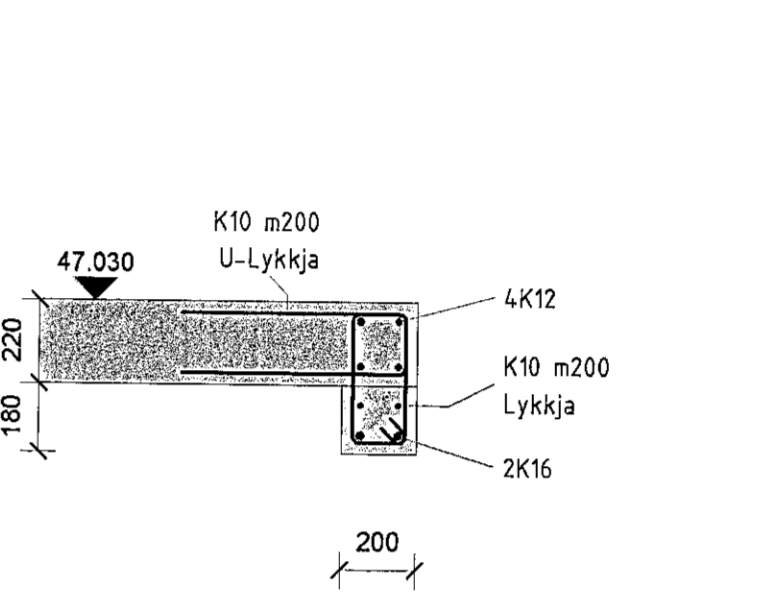
2 Snið
210 1:20



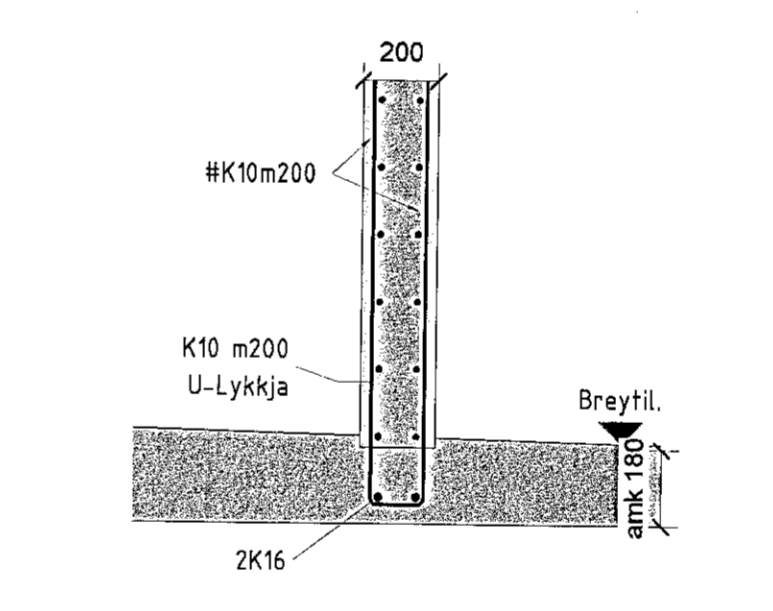
3 Snið
210 1:20



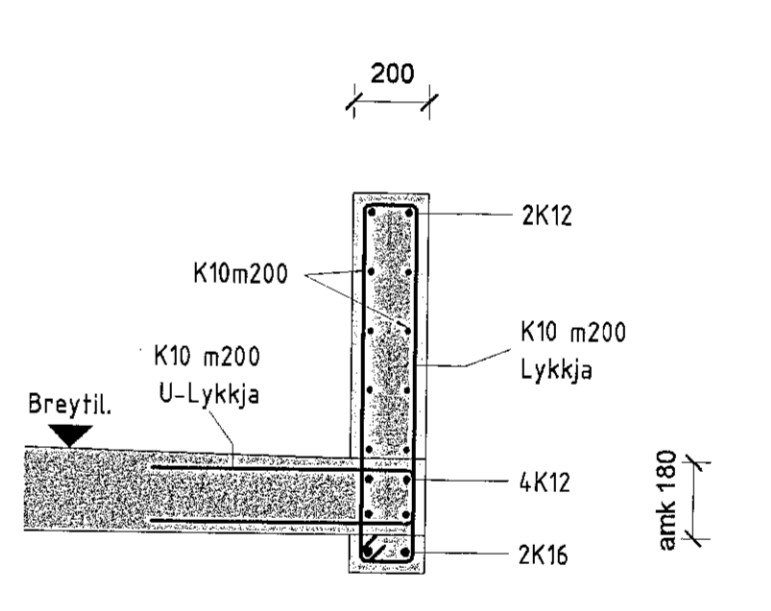
4 Snið
210 1:20



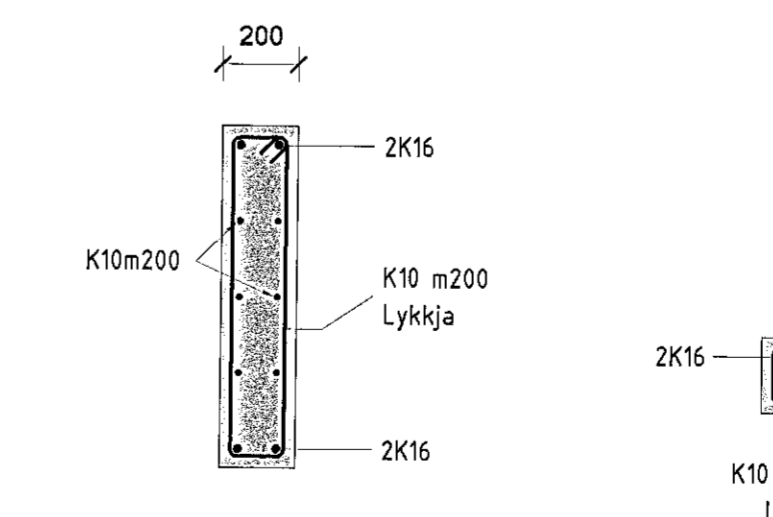
5 Snið
210 1:20



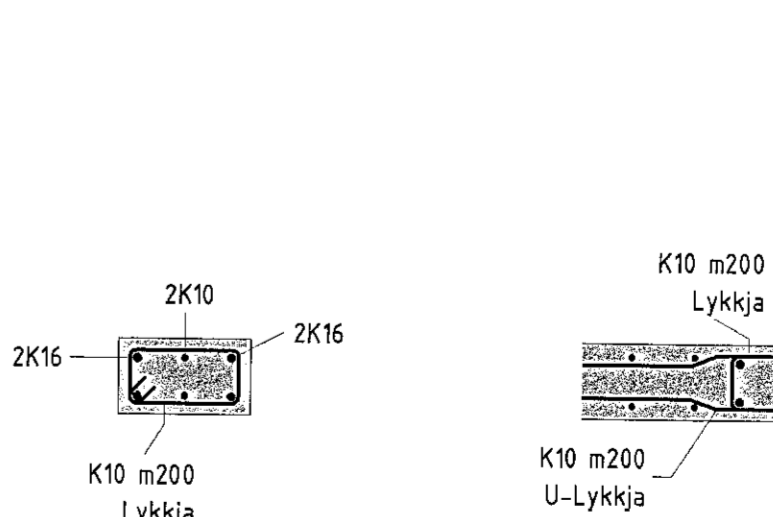
6 Snið
210 1:20



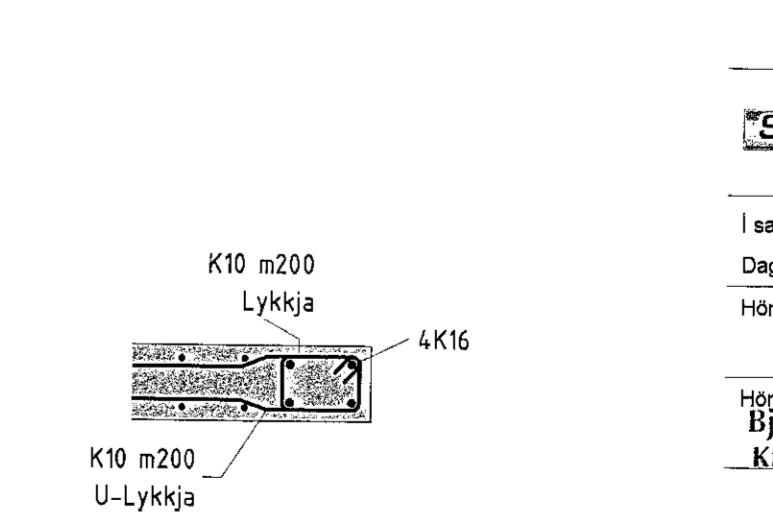
7 Snið
210 1:20



8 Deili
210 1:20



9 Deili
210 1:20



10 Deili
210 1:20

Samþykkt þann
06. okt. 2020
F.h. byggingarfulltrúans í Hafnarfjörð
Sigurður Steinar Jónsson

Almennar skýringar

- 220 Plötubýkk
- Göt í plötu sjá gataplán

Járnþending plötu

- Járnþending í efri brún
- Járnþending í neðri brún

Járnþending í neðri brún plötu er #K10m200 nema annað komi fram á grunnmynd

Járnþending í efri brún plötu er #K10m250 nema annað komi fram á grunnmynd

Járnþending í efri brún skal fylgja halla í hallandi plötum sbr. þakplata og plata yfir bílskúr. Sjá teikningu nr. 212.

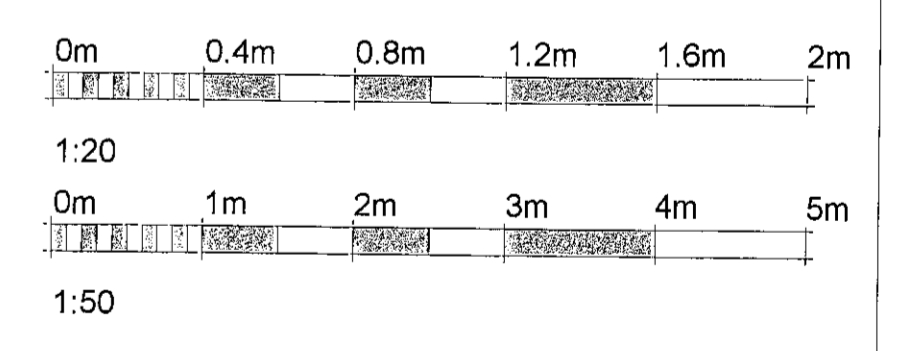
↳ Burðarstefna plötu

Járnþending veggja

Járnþending veggja almennt #K10m200 í báðar brúnir nema annað komi fram á teikningu

Standandi K16. Í kringum op koma einnig lárfétt K16 að ofan og neðan. Að öðru leyti koma jærn skv teikningu nr. 200

Almenn snið teikningu nr. 220
Nánari skýringar sjá teikningu nr. 200



A	Verkteikning	SG	26.02.2020
Útg.	Breyting	Hönnuður	Dags.

Verkteikning

Fjarðargata 13-15
220 Hafnarfjörður
Sími: 575-5840
www.strendingur.is
strendingur@strendingur.is

I samræmi við aðaluppdrátt frá: Ateljar Arkitektar ehf
Dagsetning og útgáfa aðaluppdráttar: 07.10.2019
Hönnuður: Sigurður Guðmundsson kl. 91063-7699

Hönnunaraðili:
Björn Skaptason
Kl. 270561-2259

Völuskarð 17
221 Hafnarfjörður
Plata yfir 1.hæð

Teiknað / Hannað:	Dags:
FME/SG	26. Febrúar 2020
Kvart:	Nr. teikningar:
Breyting:	Stað:
Skv. Teikn. A	210 A1