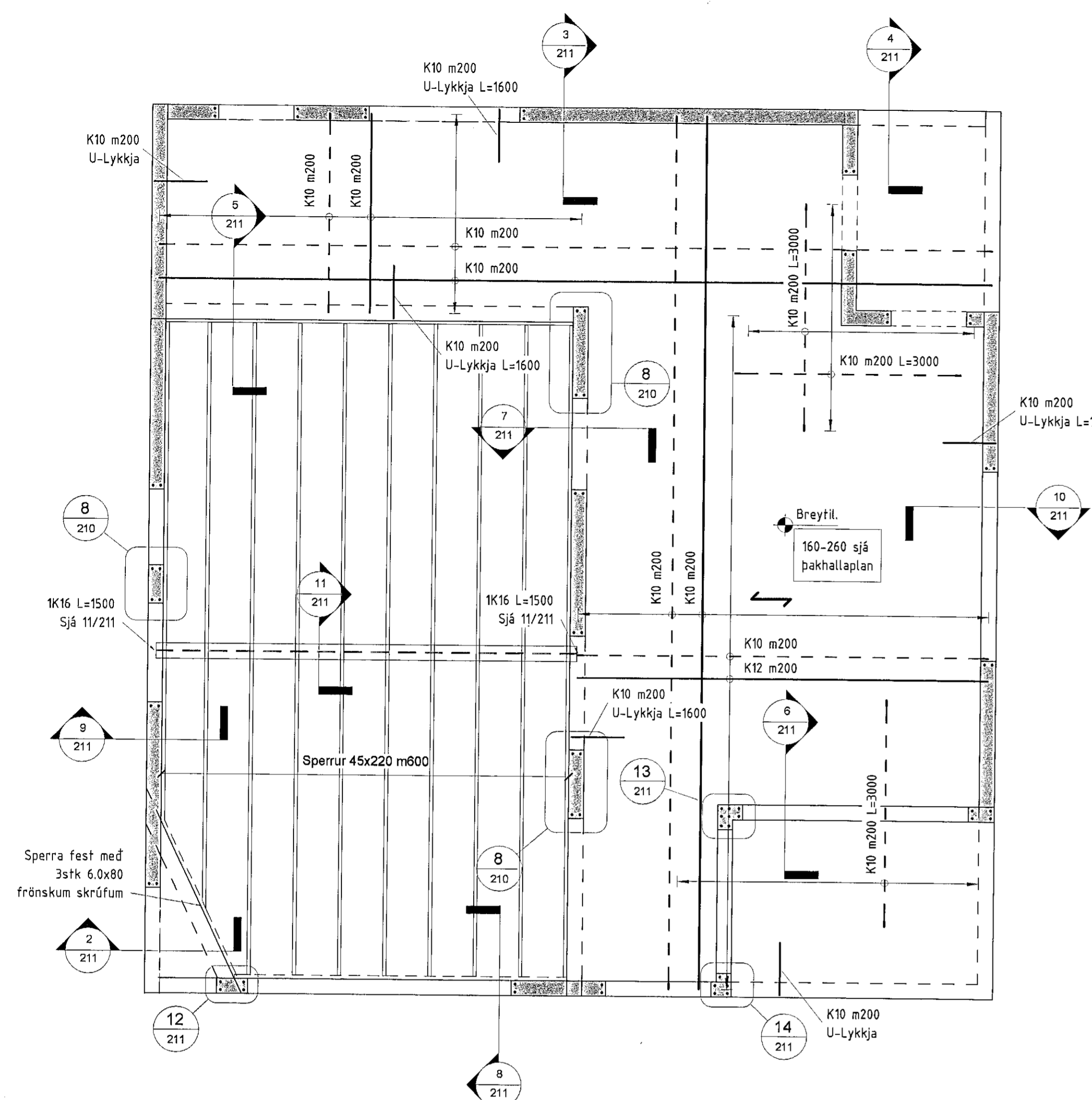
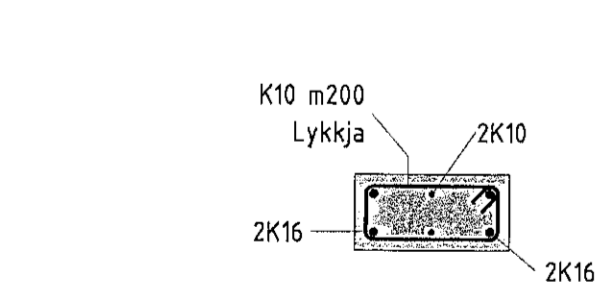


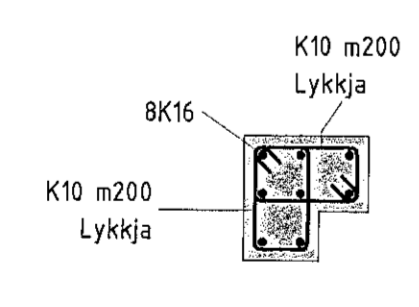
Samþykkt þann
 06. okt. 2020
 F.h. byggingarfulltrúans í Hafnarfjarðar
 Sigurður Steinar Jónsson



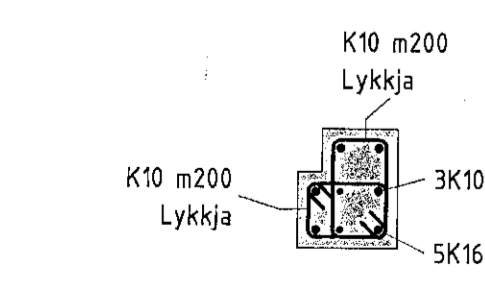
1 Grunnmynd þak
 1 : 50



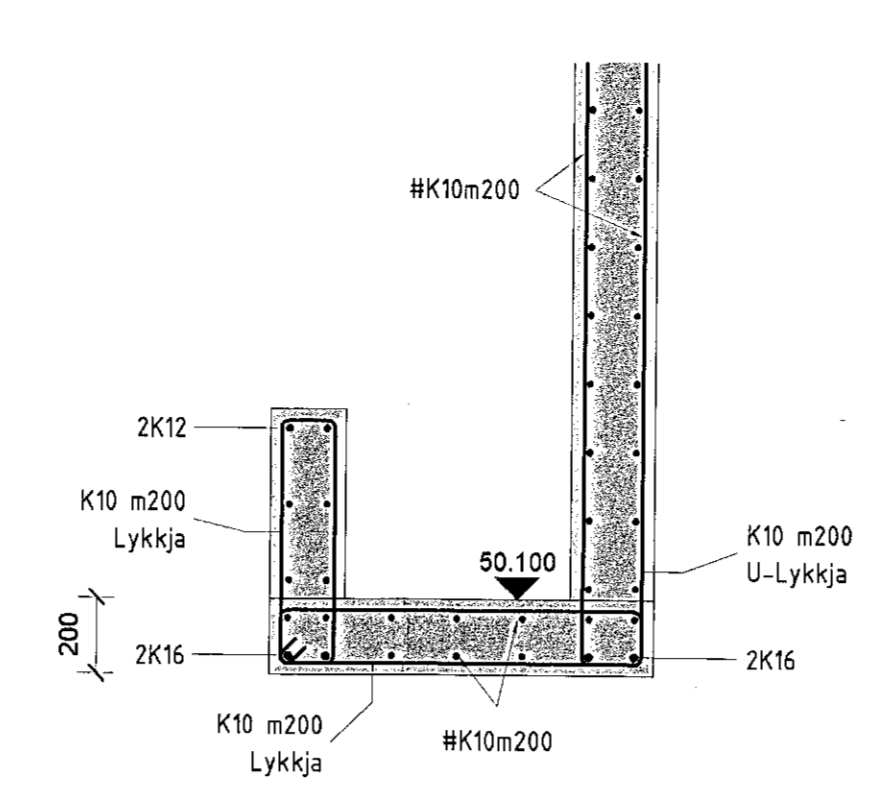
12 Súla
 1 : 20



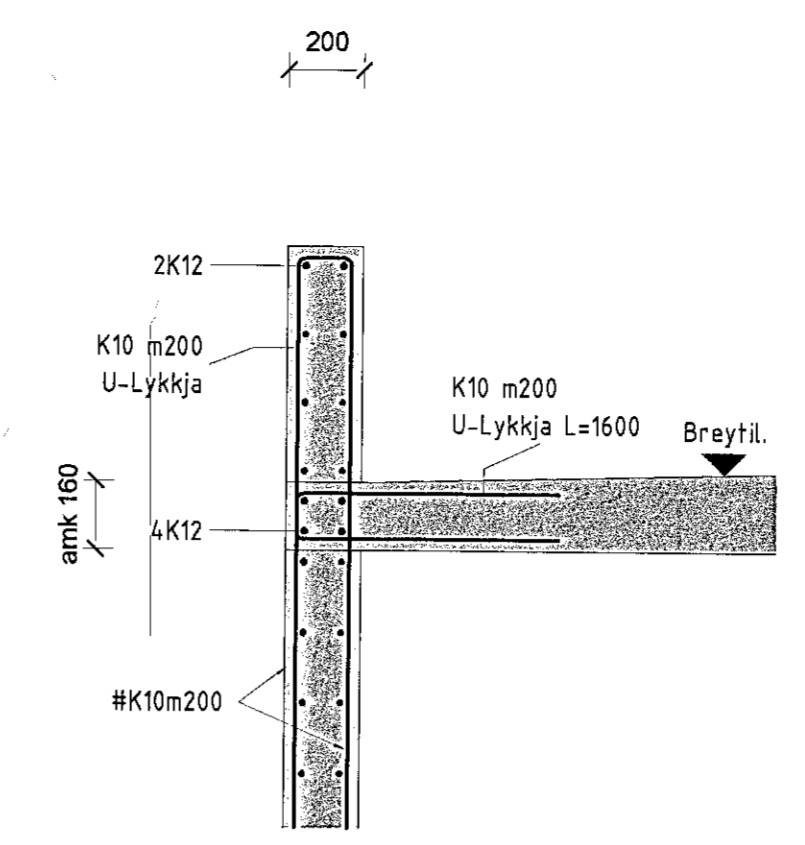
13 Súla
 1 : 20



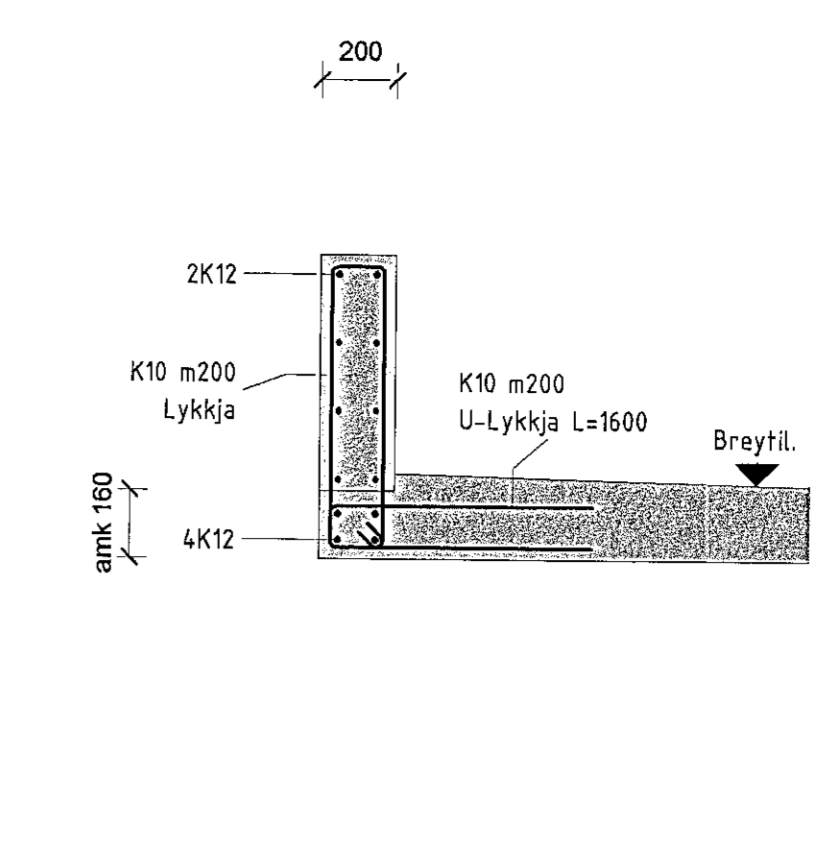
14 Súla
 1 : 20



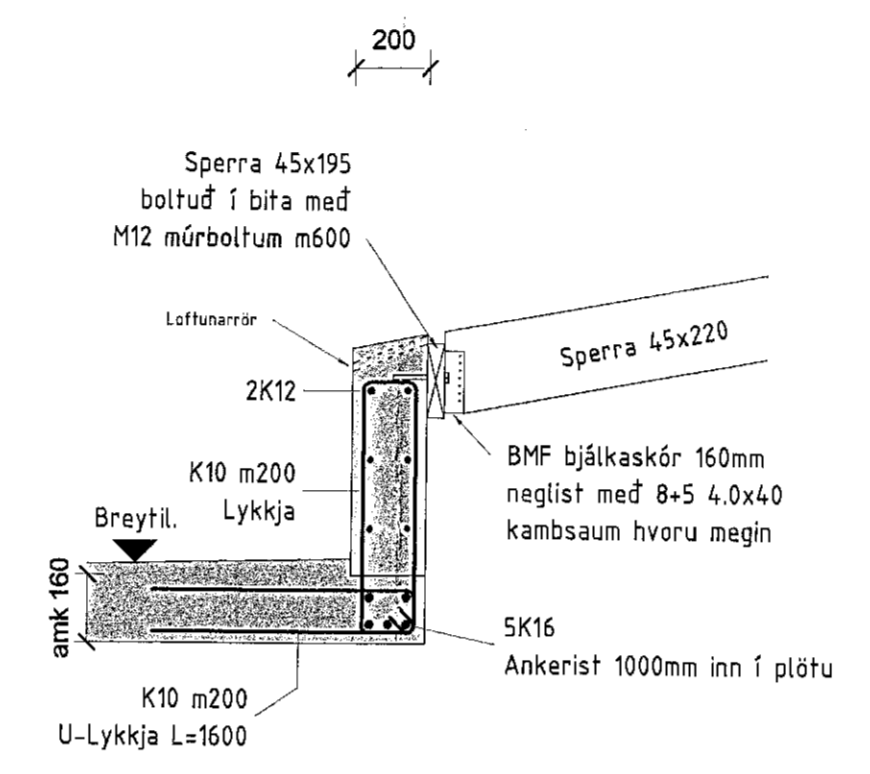
2 Snið
 1 : 20



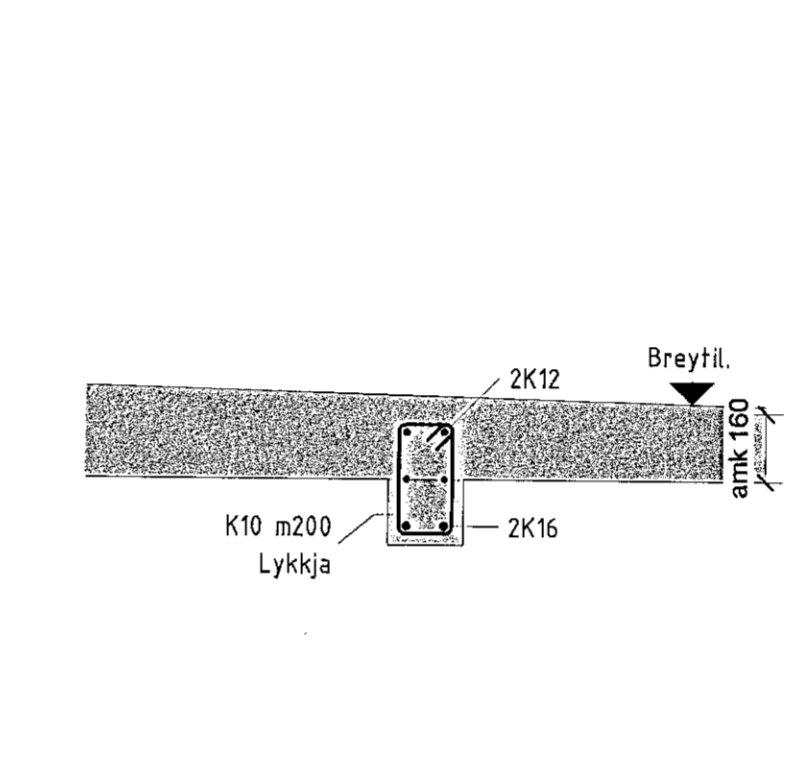
3 Snið
 1 : 20



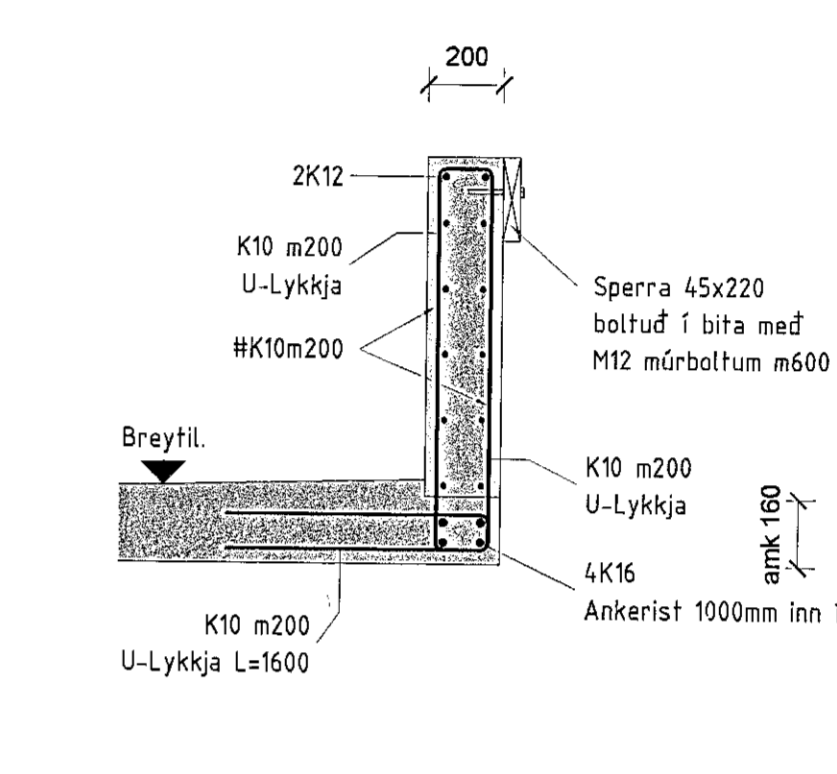
4 Snið
 1 : 20



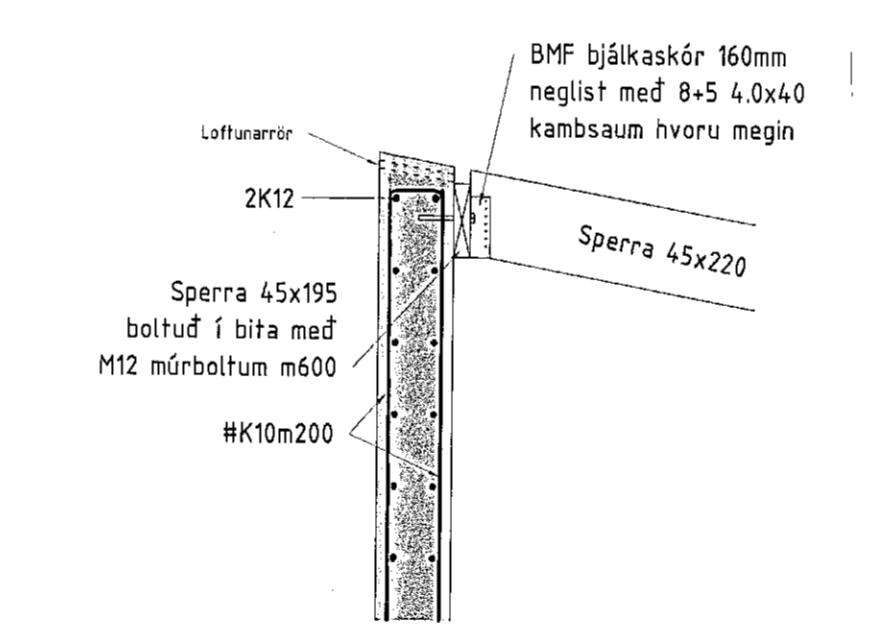
5 Snið
 1 : 20



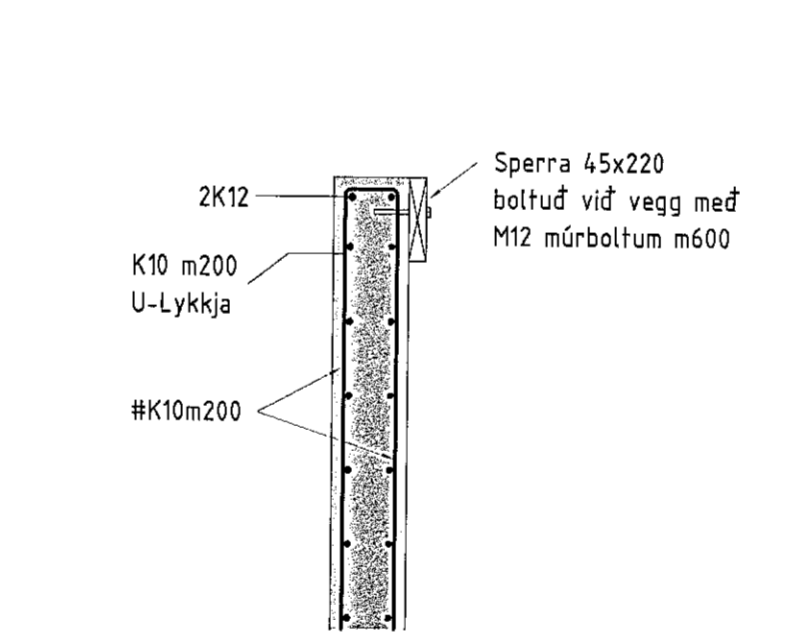
6 Biti í plötu
 1 : 20



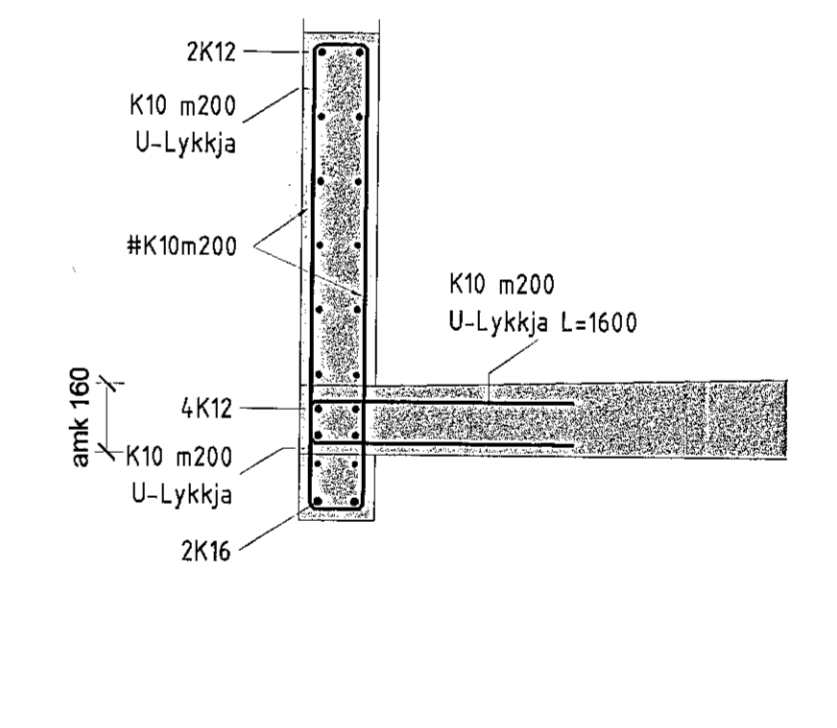
7 Snið
 1 : 20



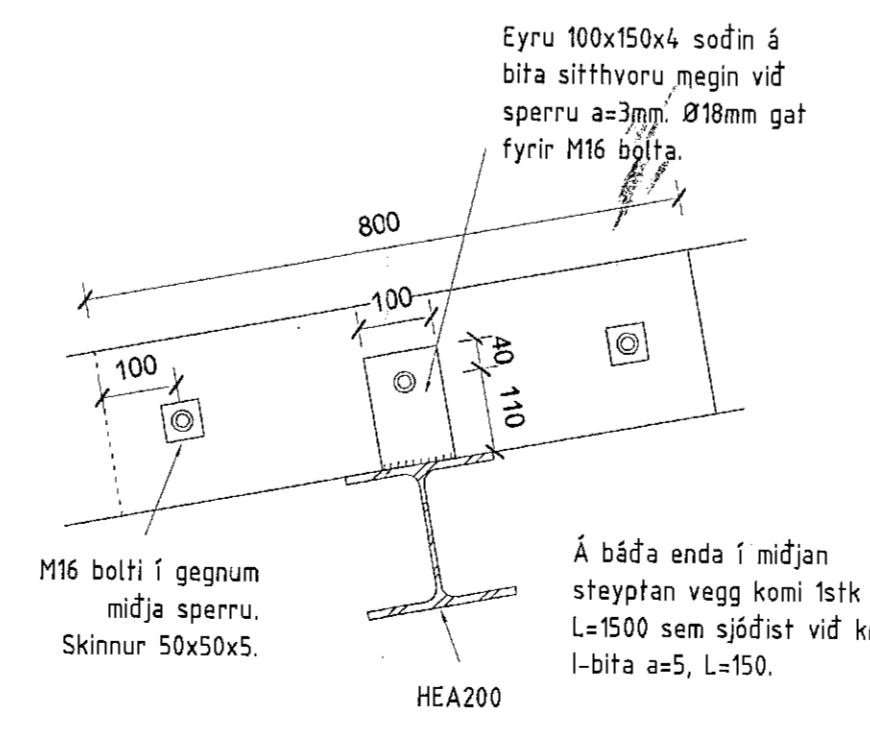
8 Snið
 1 : 20



9 Snið
 1 : 20



10 Snið
 1 : 20



11 Snið
 1 : 10

Almennar skýringar
 220 Plötubýkk
 Göt í plötu sjá gataplán

Járnþending plötu
 - - - - - Járnþending í efri brún
 ———— Járnþending í neðri brún

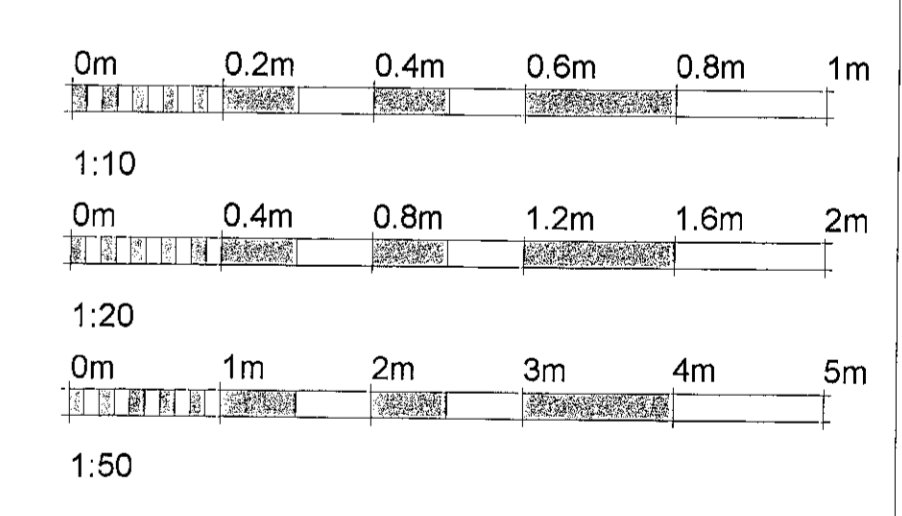
Járnþending í neðri brún plötu er #K10m200 nema annað komi fram á grunnmynd
 Járnþending í efri brún plötu er #K10m250 nema annað komi fram á grunnmynd
 Járnþending í efri brún skal fylgja halla í hallandi plötum sbr. pakplata og plata yfir bílskór. Sjá teikningu nr. 212.

↳ Burðarstefna plötu

Járnþending veggja
 Járnþending veggja almennt #K10m200 í báðar brúnir nema annað komi fram á teikningu

Standandi K16. Í kringum op koma einnig lárétt K16 að ofan og neðan. Að öðru leyti koma járn skv teikningu nr. 200

Almenn snið sjá teikningu nr. 220
 Nánari skýringar sjá teikningu nr. 200



A	Verkefning	SG	26.02.2020
Útg.	Breyting	Hönnuður	Dags.

Verkefning

Fjarðargata 13-15
 220 Hafnarfjörður
 Sími: 575-5640
 www.strendingur.is
 strendingur@strendingur.is

Í samræmi við aðaluppdrátt frá: Atelier Arkitektar ehf
 Dagssetning og úlgáfa aðaluppdráttar: 07.10.2019

Hönnuður: Sigurður Guðmundsson kt. 191063-7599

Hönnunarstjóri: Björn Skaptason kt. 270564-2259

Völuskarð 17

221 Hafnarfjörður

Plata yfir 2.hæð / þak

Teiknað / Hannað:	Dags:
FME/SG	26. Febrúar 2020
Kvarði:	Nr. teikningar:
Skv. Teikn. A	211 A1