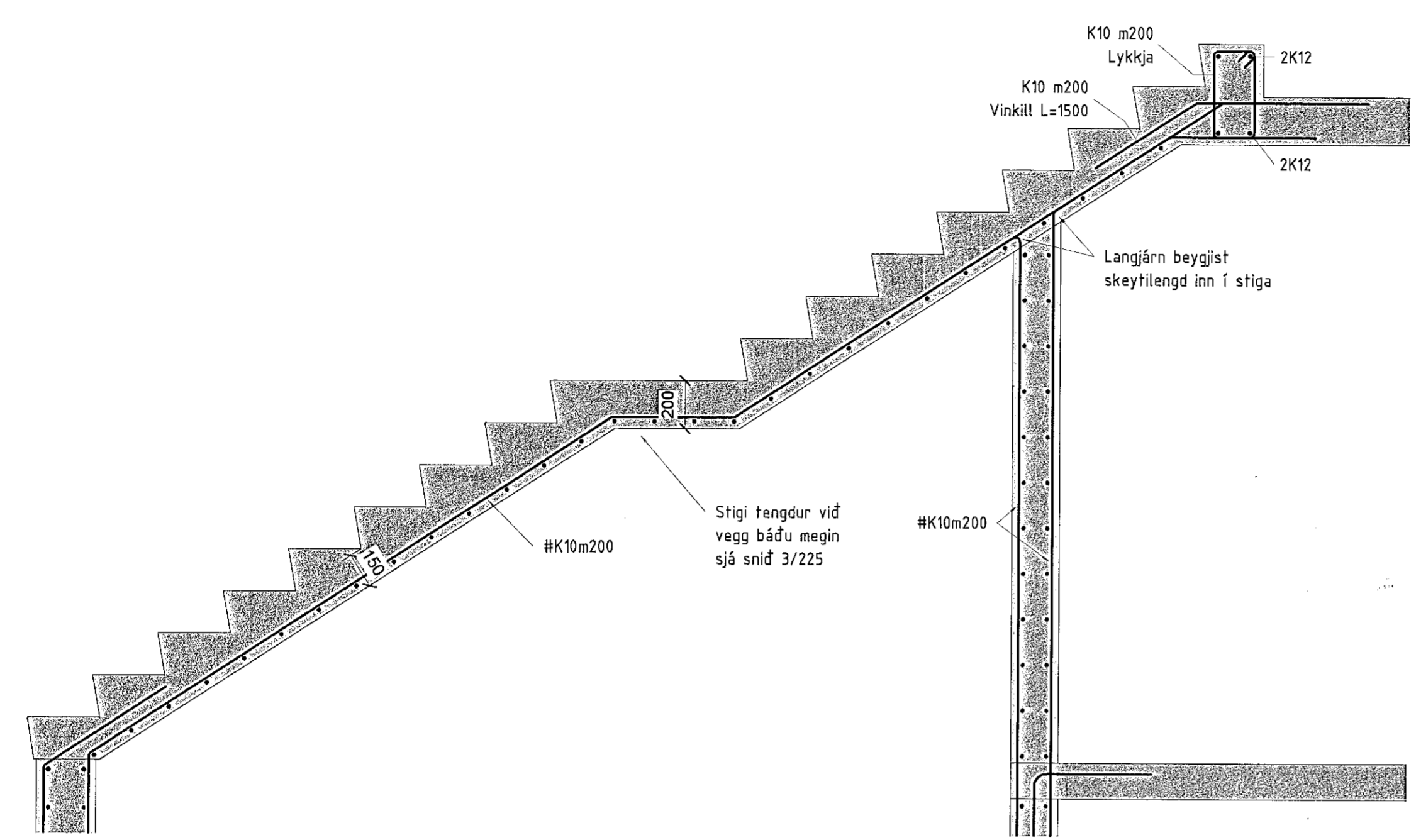
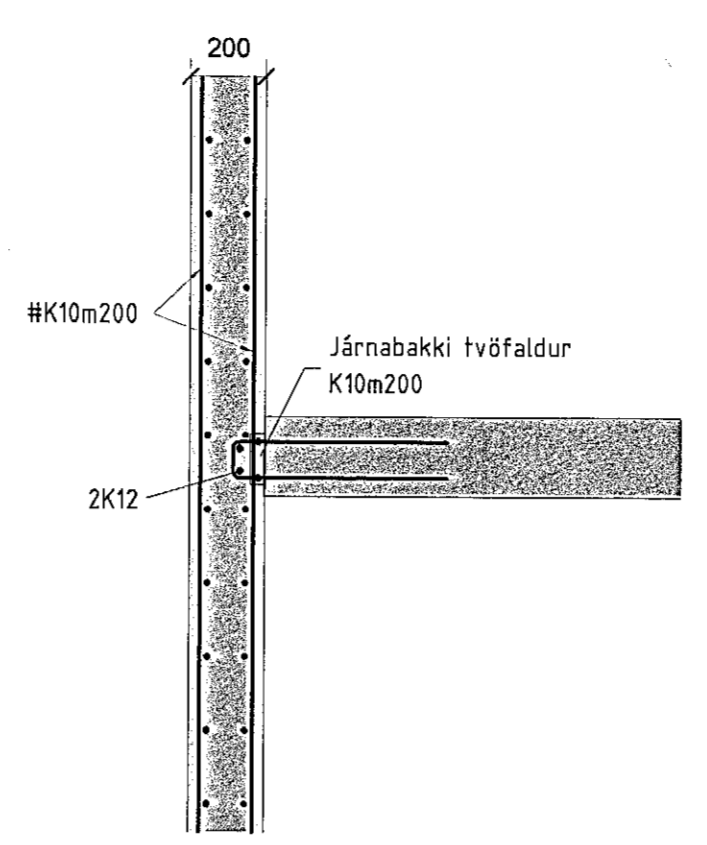


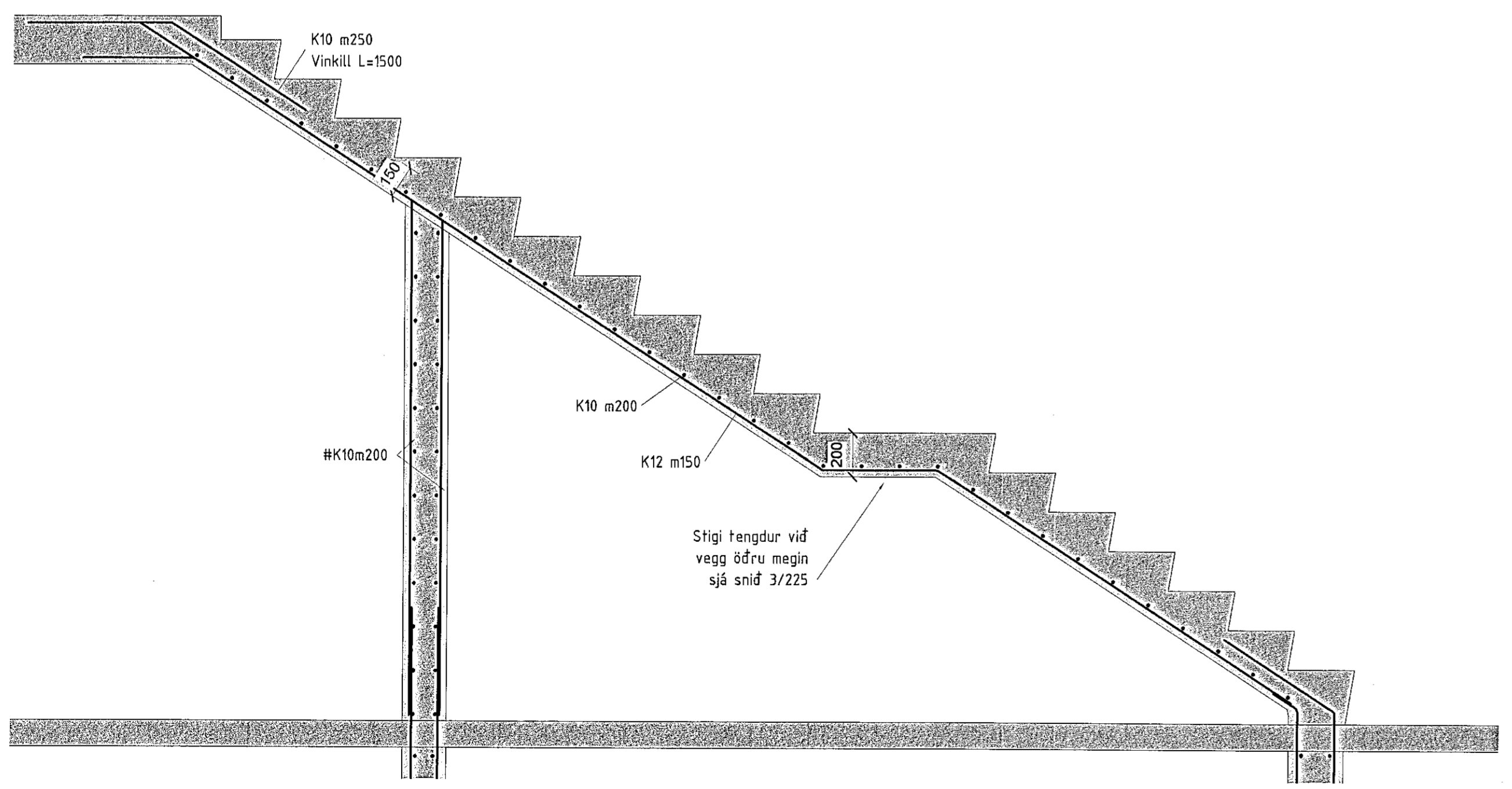
Samþykkt þann
06. okt. 2020
F.h. byggingarfulltrúans/Hafnarfjörður
Sigurður Steinar Jónsson



3 Tenging stiga við vegg
1 : 20



1 Snið útistigi
1 : 20



2 Snið stigi
1 : 20

Almennar skýringar

Steinsteypa skv. skýringablaði

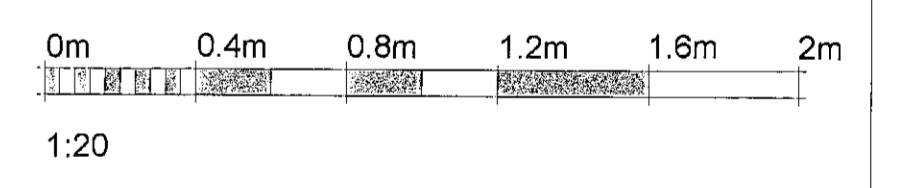
Járnending

- * Járnending veggja, sjá plötuteikningu / snið
 - # Járnending plötu, sjá plötuteikningu
- Bending veggja almennt #K10m200 nema annað komi fram á teikningu
- Leyfilegt er að nota steypuskil lista á löðrétttri samsetningu veggja og á plötuskilum við útvegg þó það komi ekki fram á teikningu

Nánari skýringar sjá teikningu nr. 200

Skeytilengdir:

Þvermál járna	Skeytilengd
8	400
10	500
12	600
16	800
20	1000
25	1250
32	1600



A	Verkteikning	SG	28.02.2020
Útg.	Breyting	Hönnuður	Dags.

Verkteikning

Strendingur ehf.
verktæðipjónusta

Fjarðargata 13-15
220 Hafnarfjörður
Sími: 575-5640
www.strendingur.is
strendingur@strendingur.is

Í samræmi við aðaluppdrátt frá: Atelier Arkitektar sif
Dagsetning og útgáfa aðaluppdráttar: 07.10.2019
Hönnuður: Sigurður Guðmundsson Kt. 191063-7599

Hönnuðarstjórn:
Björn Skaptason
Kt. 270561-2259

Vóluskarö 17
221 Hafnarfjörður
Stigar

Teiknað / Hannað:	Dags:
FME/SG	26. Febrúar 2020
Kvart:	Nr. teikningar:
1 : 20	A 225
	Stærð:
	A1