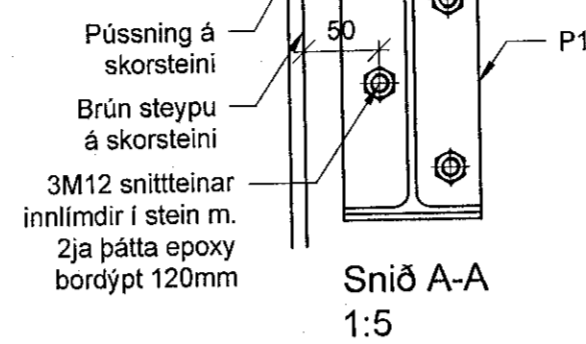
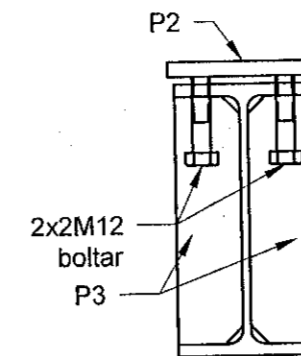


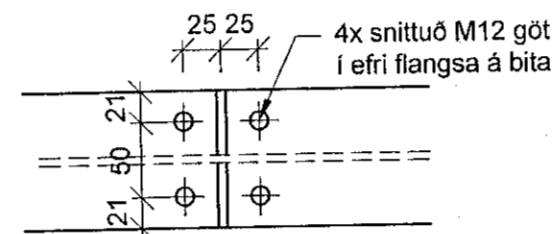
Loft yfir 1.hæð
1:50



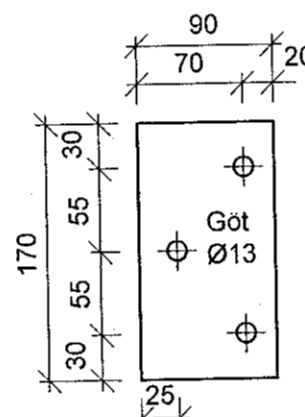
Snið A-A
1:5



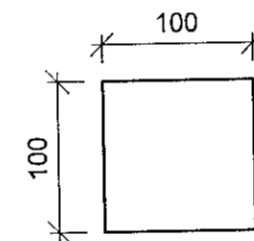
Snið B-B
1:5



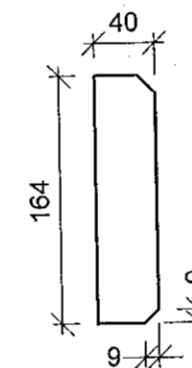
Deili D1
1:5



P1 170x90x10
2 stk.

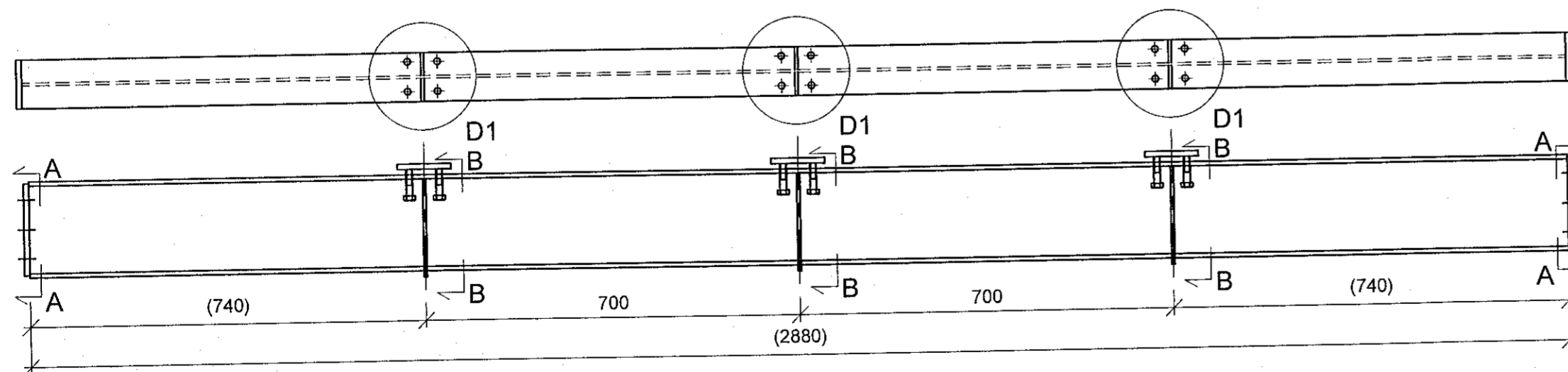


P2 100x100x10
3 stk.

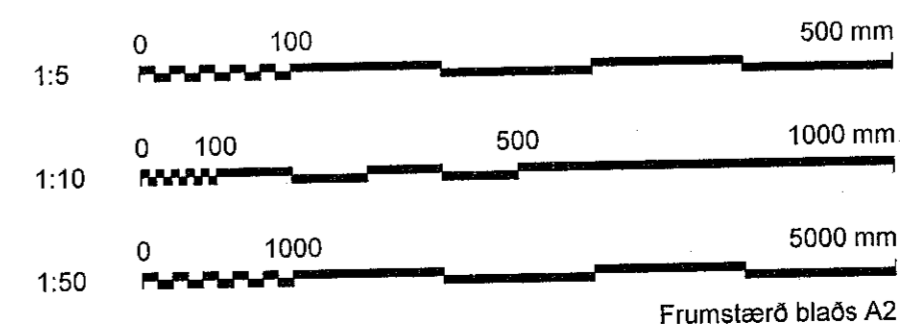


P3 164x40x6
6 stk.

Plötur P1 og P3 eru heilsóðnar við bita með kverksuðu a=3mm



Biti IPE180 L~2880+endaplötur. Hliðarmynd, séð úr eldhúsi
Endanleg lengd ákvarðast af málum á staðnum
1:10



Frumstærð blaðs A2

Tilkynnt framkvæmd
Samþykkt þann
07. okt. 2020
F.h. byggingarfulltrúans í Hafnarfirði
Sigurður Steinar Jónsson

Verkferli

Snittuð þrjú sett af boltagötum í efri flangs fyrir 4stk M12 bolta sbr. deili 1. Boltar eru notaðir til að spenna bitann upp þannig að niðurbeygja á miðjum bita er 3mm, áður en múrað er milli steypu og bita.

Fyllt með Mapegrout fastset viðgerðarblöndu milli bita og steypusárs eftir að bitinn hefur verið spennur upp.

Bitinn brunavarinn með því að fylla inni hliðar hans með 150kg/m³ harðpressaðri steinull. Bitinn klæddur undir og á hliðum með 25mm steinull sömu gerðar.

Að lokum er formað rappnet utan um bitann, dreginn í rappmúr og látinn harðna, múrhúðað slétt þannig að heildarþykkt múrhúðar verði minnst 15mm.

Nýr burðarbiti uppfyllir R90 í brunamótstöðu.

HÖNNUN OG VIÐHALD ehf.
www.hogv.is

Stekkjarkinn 17, 220 Hafnarfjörður
Sími: 899 6417

Netfang: hannes@hogv.is

Hannes Árnason byggingarverkfræðingur M.Sc.
Kt: 020480-4759

SAMÞYKKT: *Hannes Árnason*

A 2020-09-15 Verkeiðning HÁ HÁ

ÚTG DAGS SKÝRINGAR TEIK HANN

Fagrahinn 15 220 Hafnarfjörður

Styrking burðarvirkis

Burðarvirki

Stálvirki

Grunnmynd, snið og deili

VERKFANG 013 TEIKNING

B-101 A