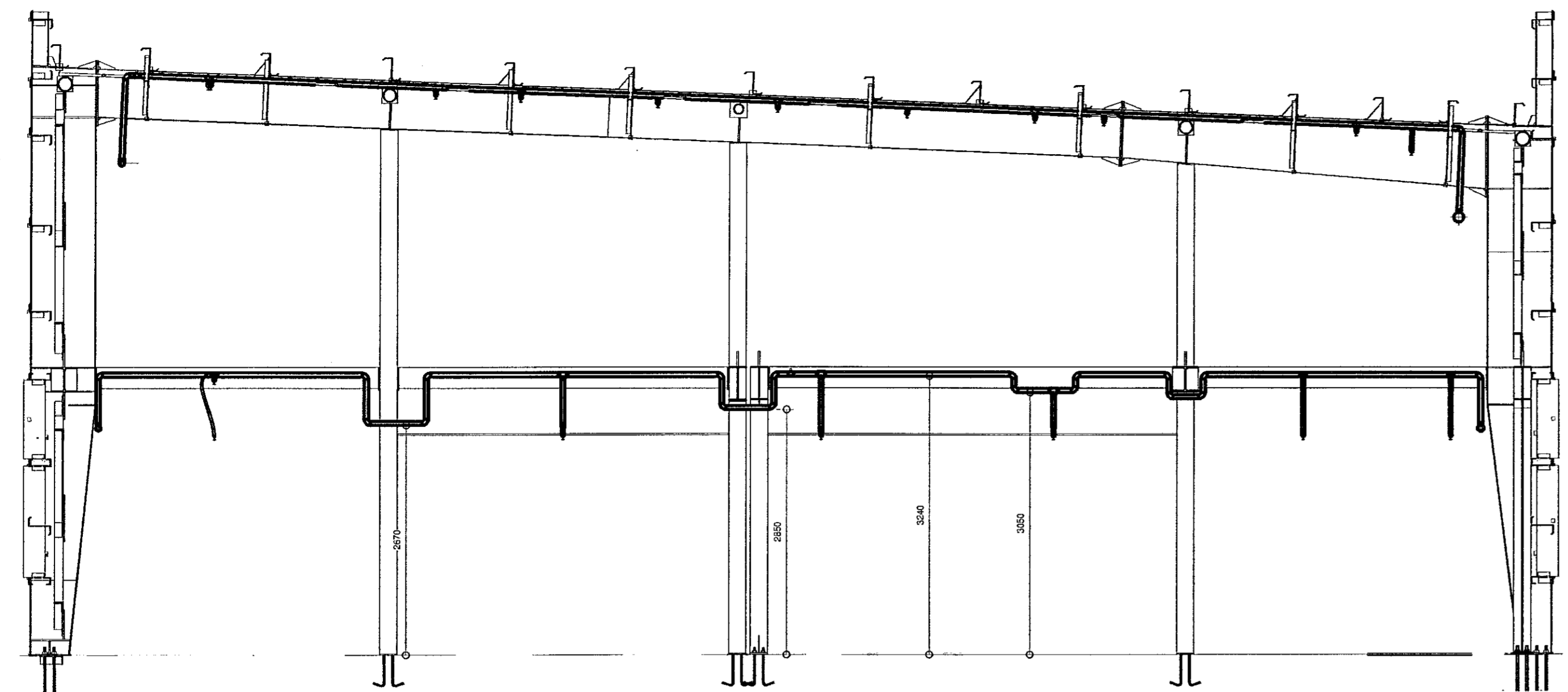
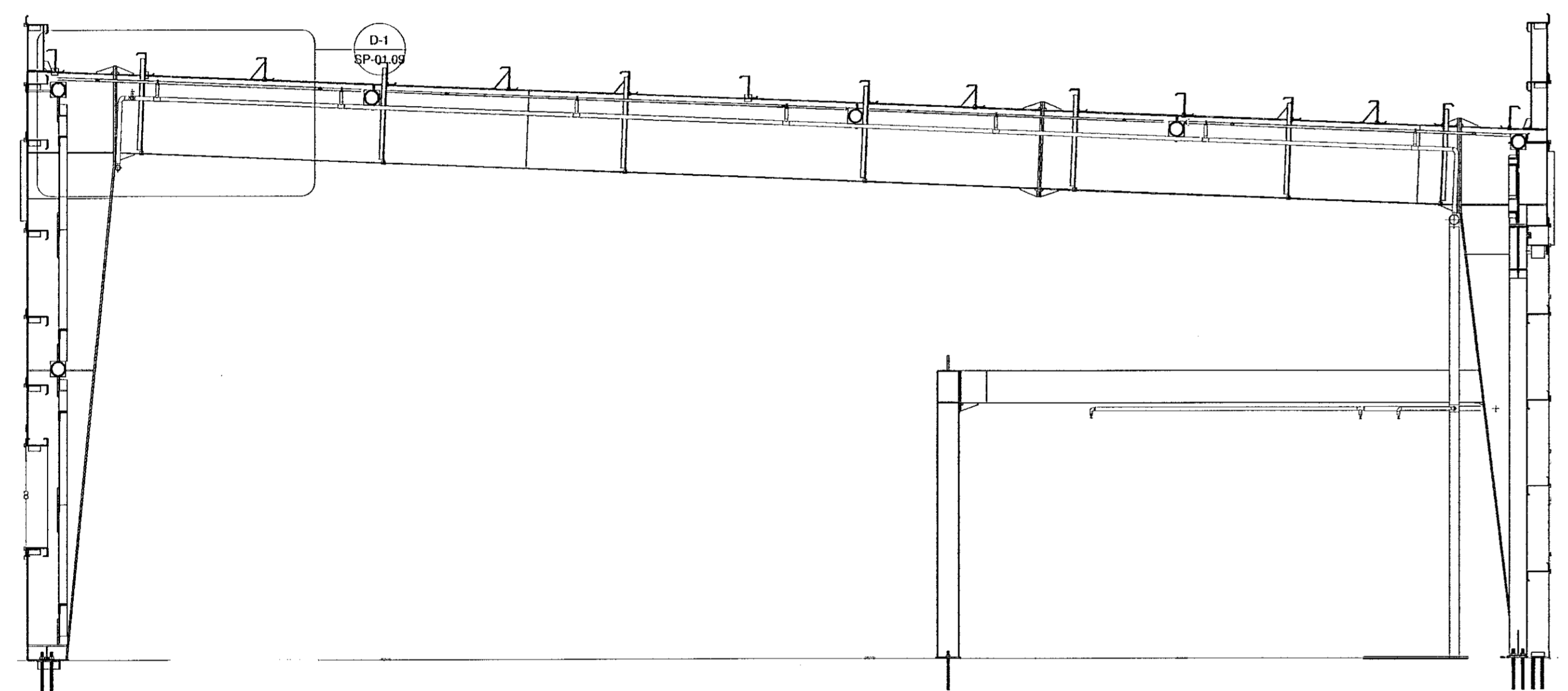


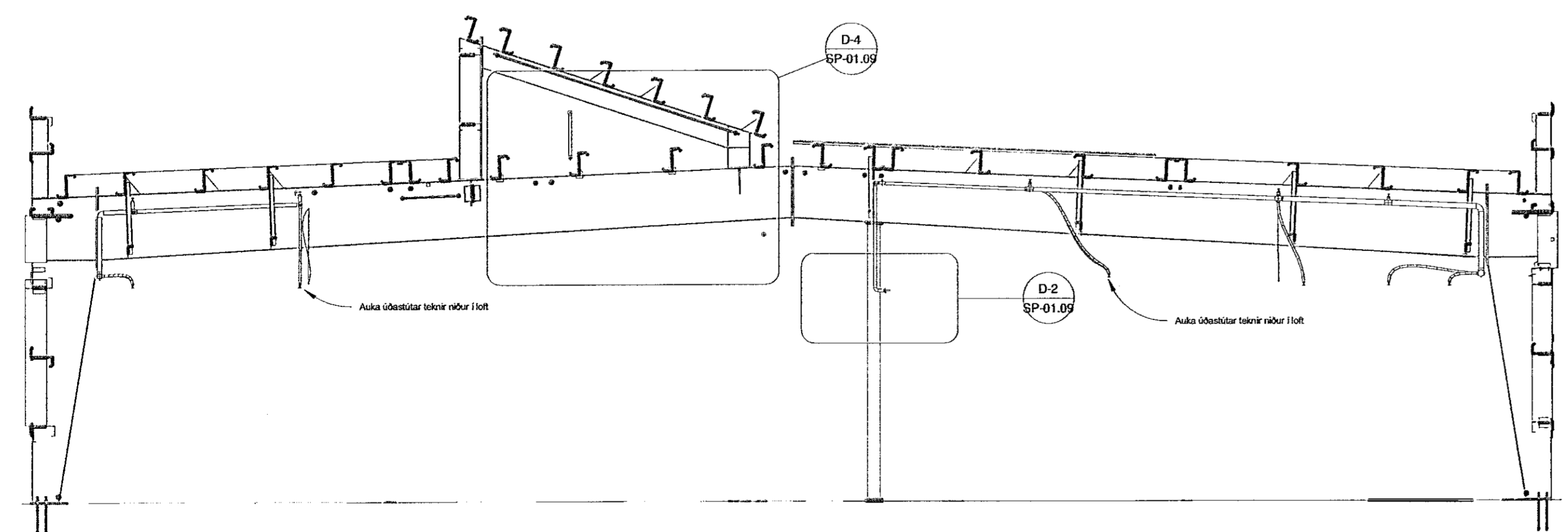
Samþykkt þann
07. okt. 2020
F.h. byggingarfulltrúans í Hálshönnun
Sigurður Steinar Jónsson



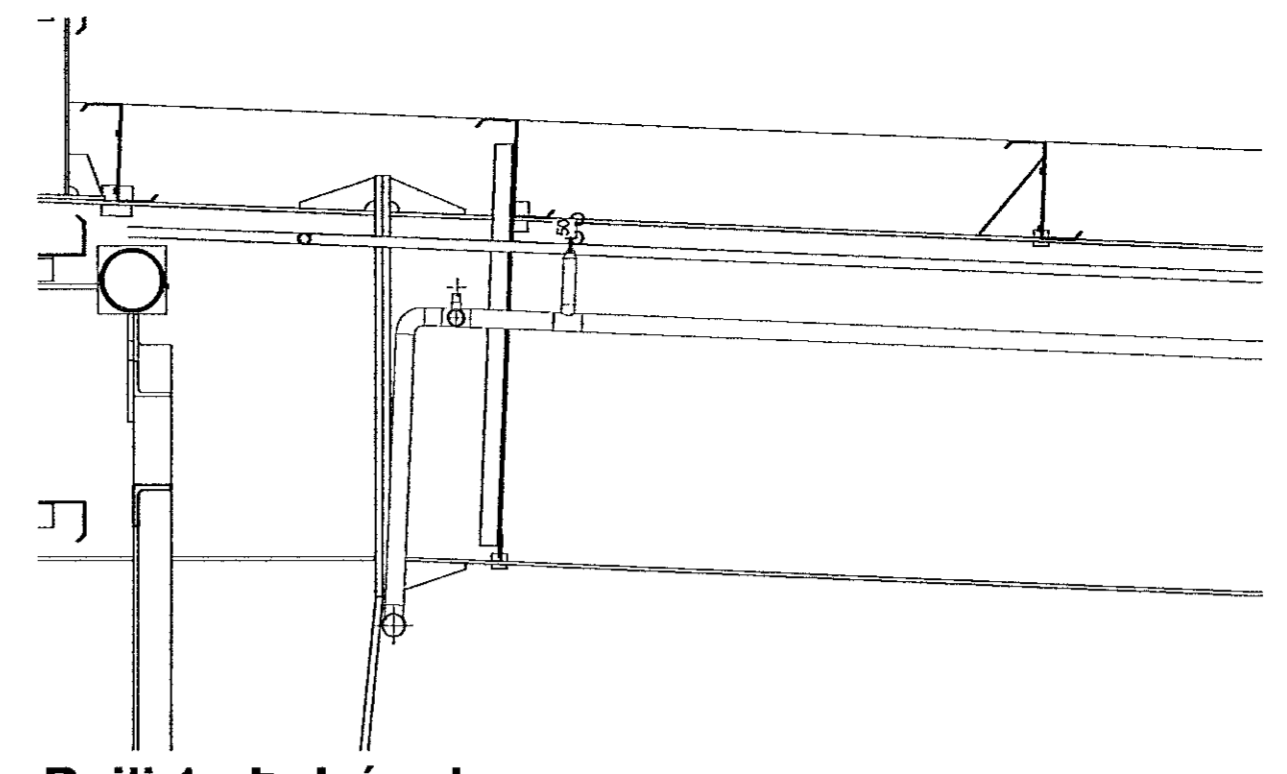
Snið 1
mkv: 1 : 50



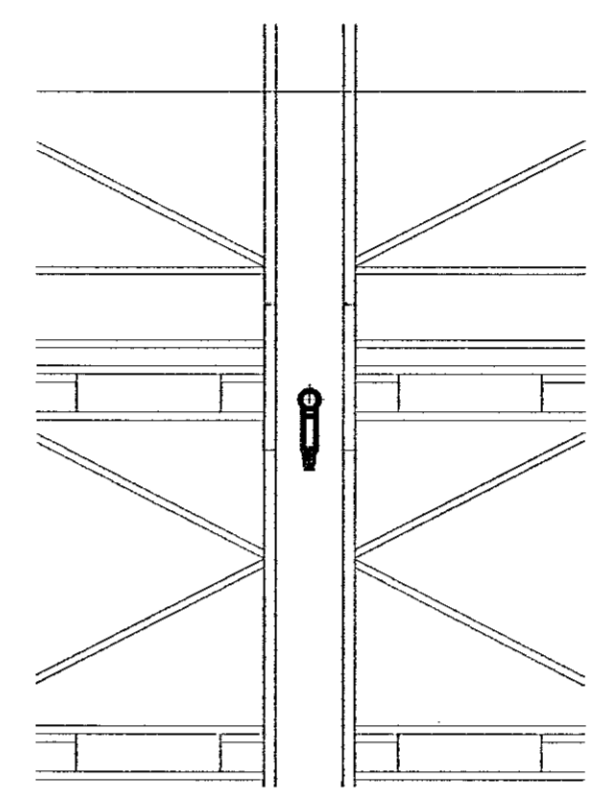
Snið 2
mkv: 1 : 50



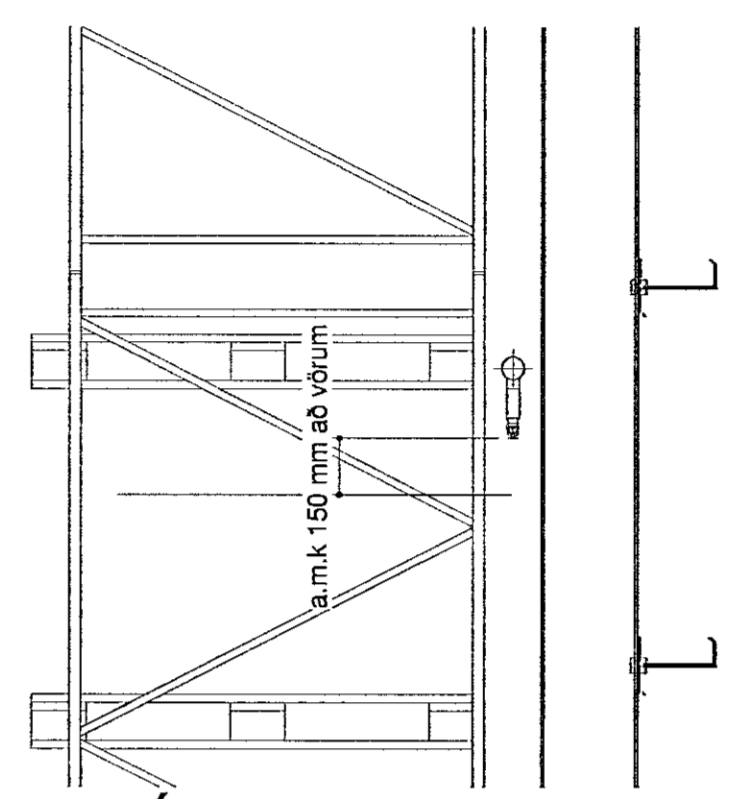
Snið 3
mkv: 1 : 50



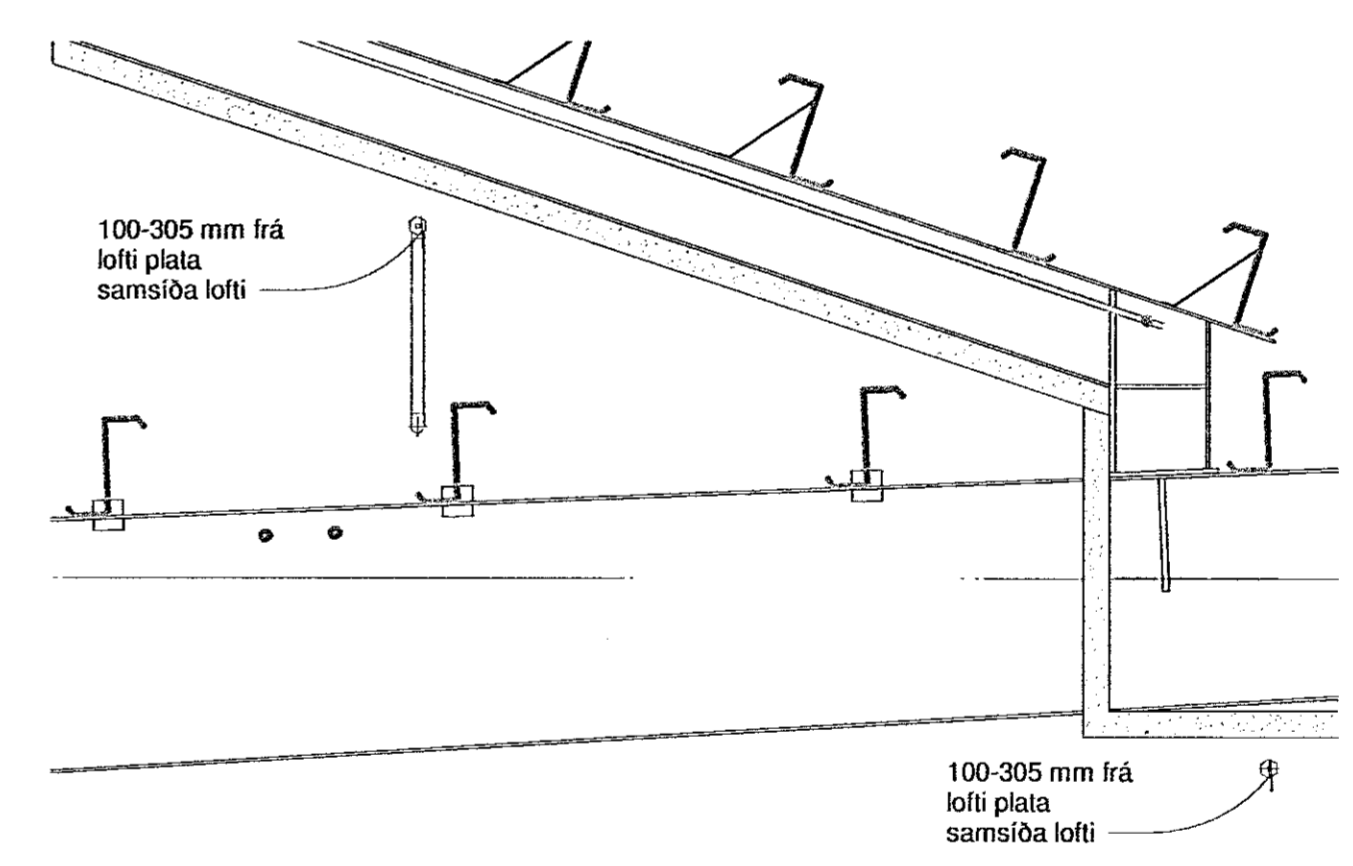
Deili 1 - Þak í sal
mkv: 1 : 20



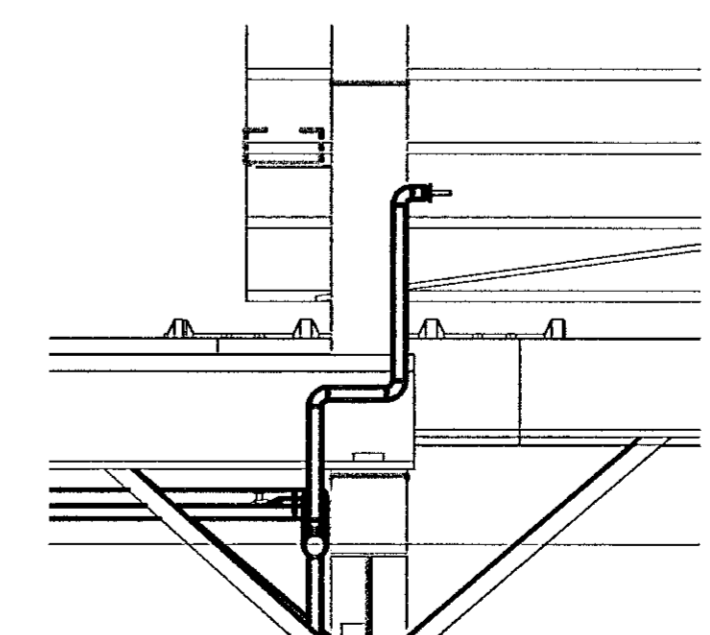
Deili í tvöfaldan rekka
mkv: 1 : 20



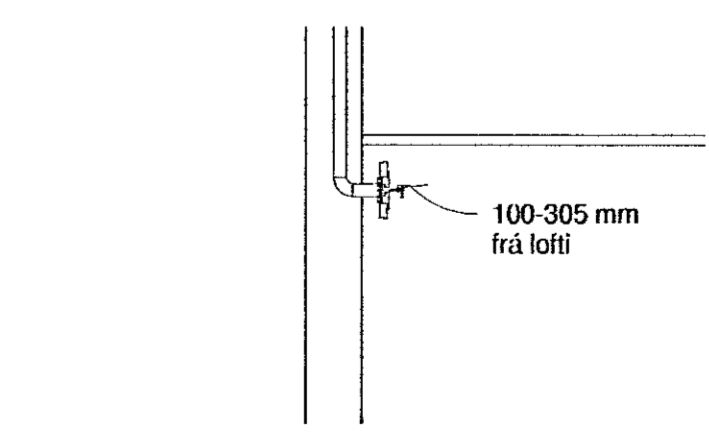
Deili 3 - Úðahaus í rekka
mkv: 1 : 20



Deili 4 Fundarherbergi
mkv: 1 : 20



Deili 5 Lögn að fundarherbergi
mkv: 1 : 20



Deili 2 - Veggúðari
mkv: 1 : 20

Útg.	Dags.	Skýring	Hannað/Yfirl.
A	28.10.19	Útgáfa	GHK
B	2.4.20	Breytingar vegna loftskæðningu og ljósing	GHK
C	7.5.20	Breyting á lögnum við fundarsala og þöndartuólar	GHK

BRUNAHÖNNUN
20 ára fjórhylla
www.brunahonnun.com

Brunahönnun sl. Ármóla 6 · Pósthólfurinn 1
brunahonnun@brunahonnun.com · Sími 662-5990 · www.brunahonnun.com

Alvar Selhella
130666-3619

Selhella 8

Verkið Vatnsúðakerfi
Deili og snið

Hannað	Teiknað	Yfirlitað	Kvarði	Síða
GHK	EIO	GHK	As indicated/ A1	SP-01.09
Dags.	Verkefni	Tekning	SP-11	Útgáfa
15/9/20	18-139	SP-11		C