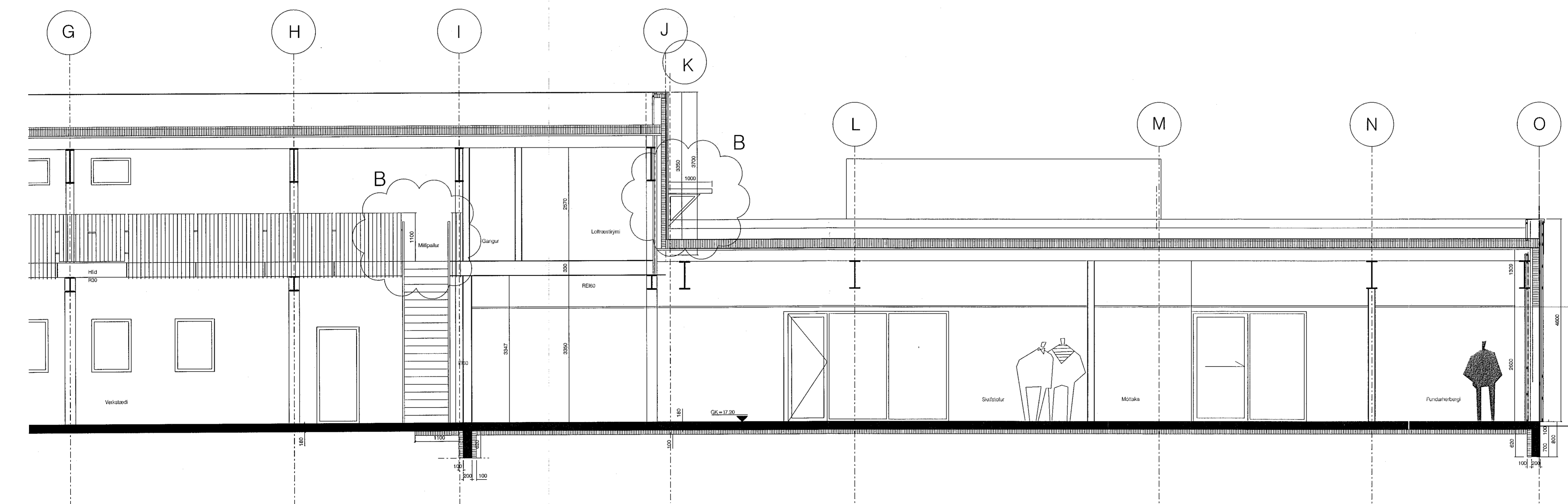
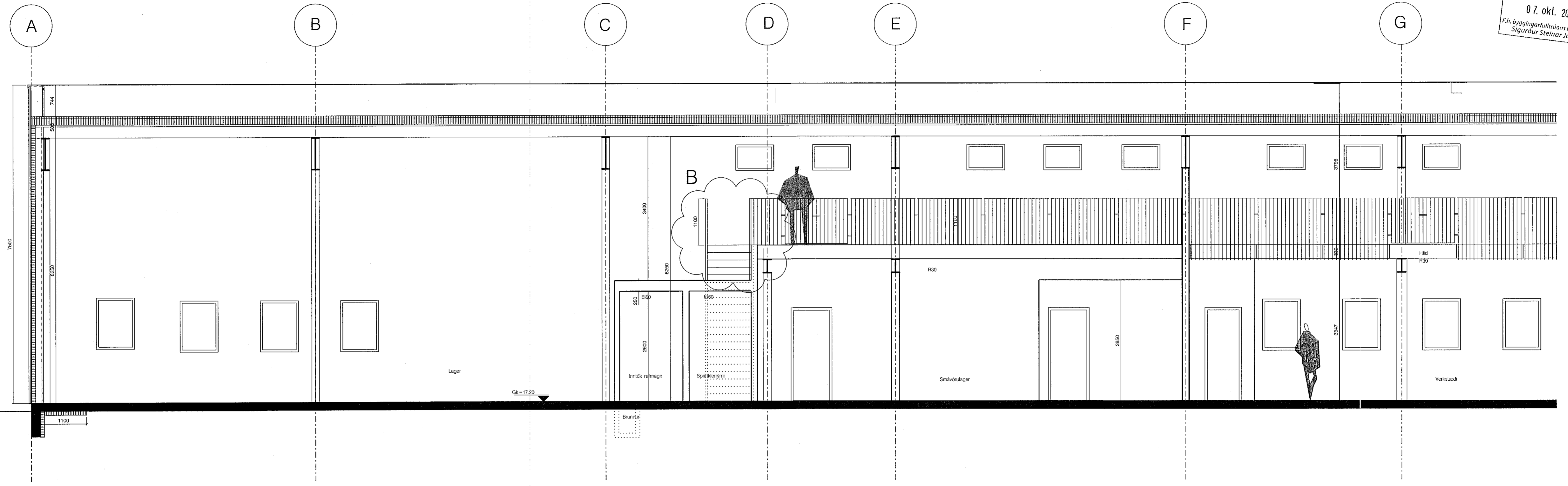


Samþykkt þann
 07. okt. 2020
 F.A. byggingarfulltrúans í Hafnarvík
 Sigurður Steinar Jónsson



Sneid I-I

B: 09.09.2020
 Flötaleið breitt.
 Handrit hækkar
 A: 19.03.2020
 Flötaleið breitt.



Verkefni: Selhella 8

Sneid II

Tekning nr. 50-10B
 Mál 1:50
 Dags. 06.11.2019
 Teiknað ÚB

Fiskilod 31 101 Reykjavík
 Sími: 5511790 gpark@gpark.is
 5621 880
 Guðni Pálsson Arkitekt FAI
 Kt. 291246-4519