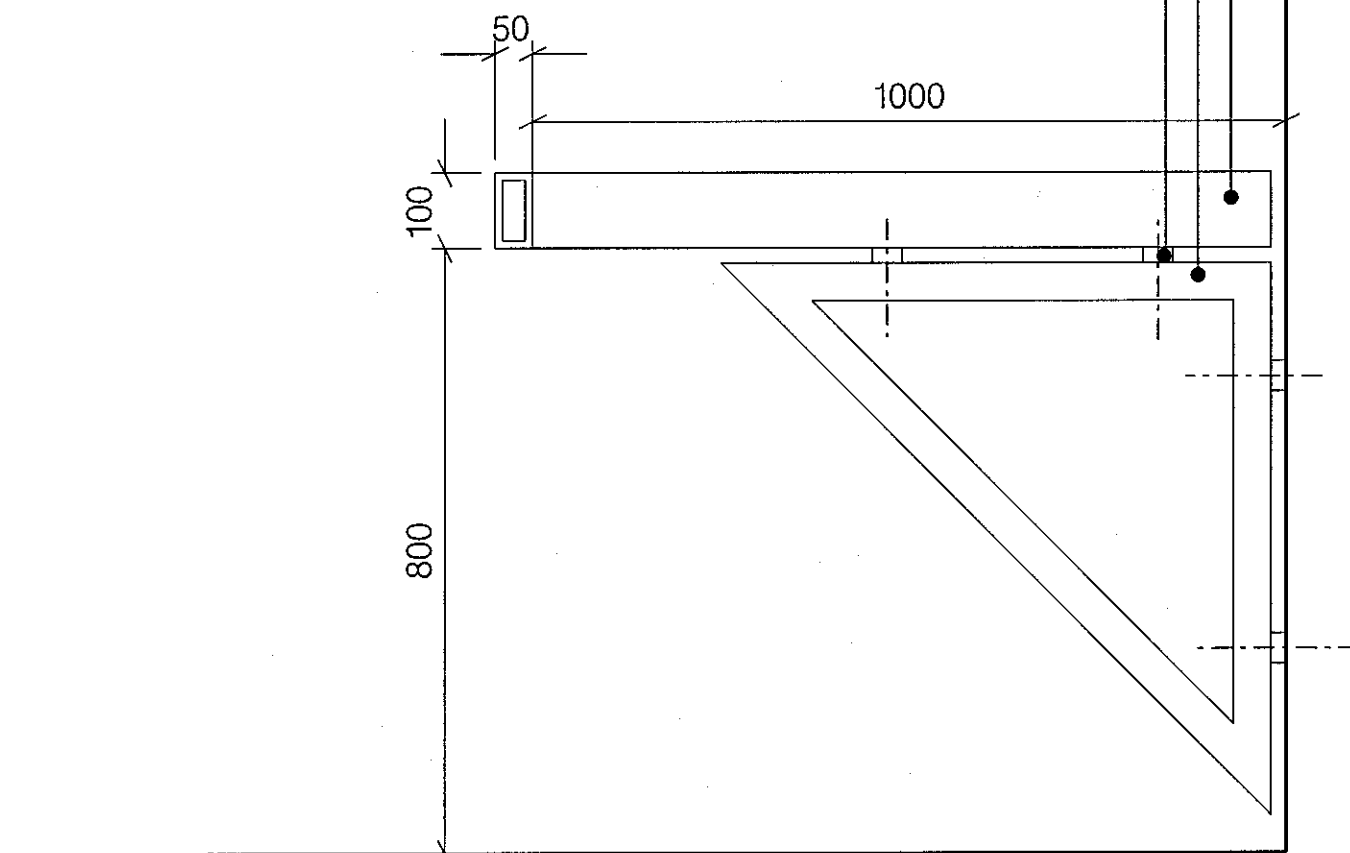
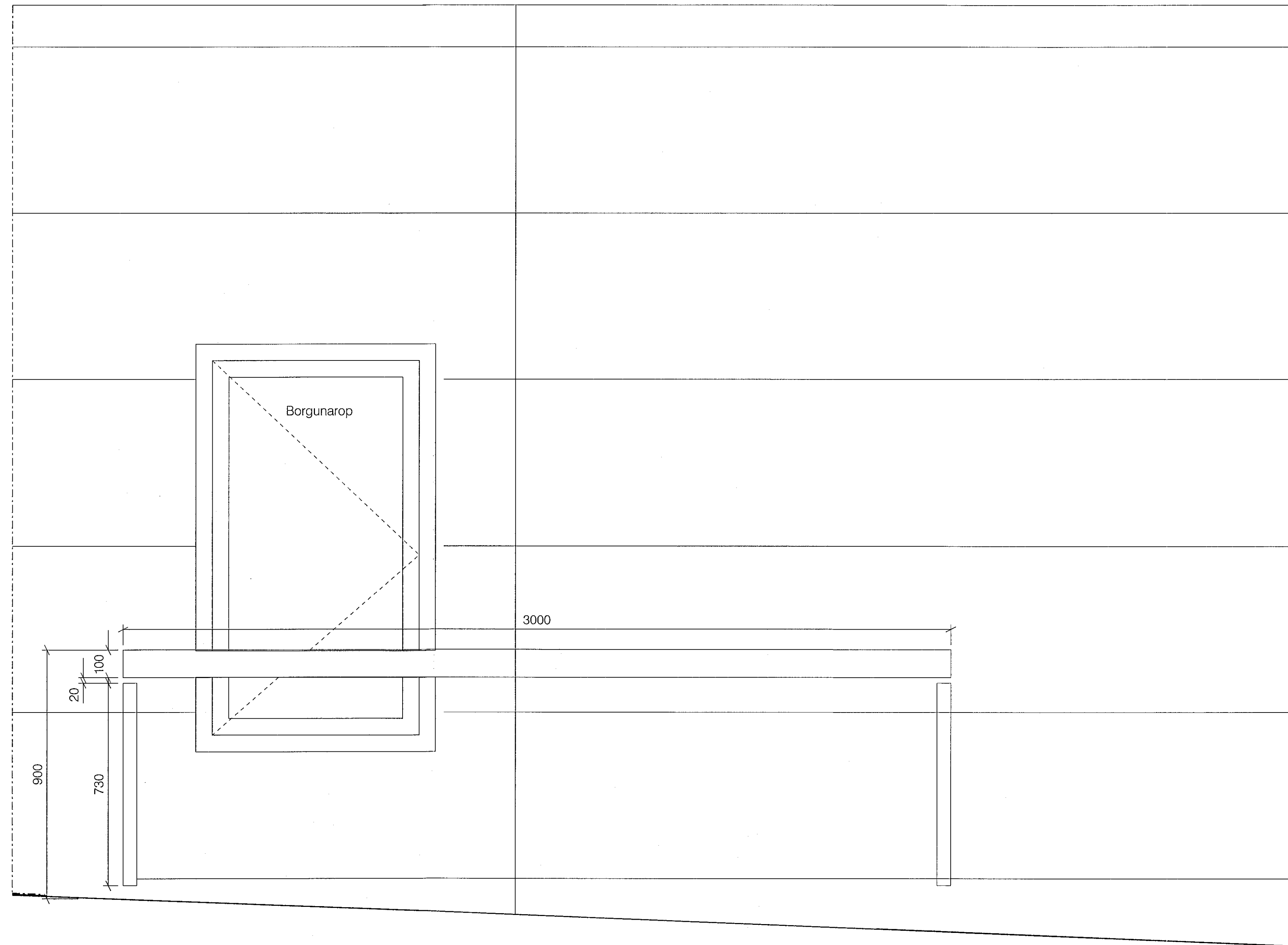


Samþykkt þann  
07. okt. 2020  
F.h. byggingarfulltrúans í Hofgröf  
Sigurður Steinar Jónsson

50x100 mm ferkantad stálrör polyhúðað litur RAL 9010  
Vinkill úr 50x50 mm ferköntudu stálröri polyhúðað litur RAL 9010  
40x40x20 mm svartur gúmmiklossi



Sneid



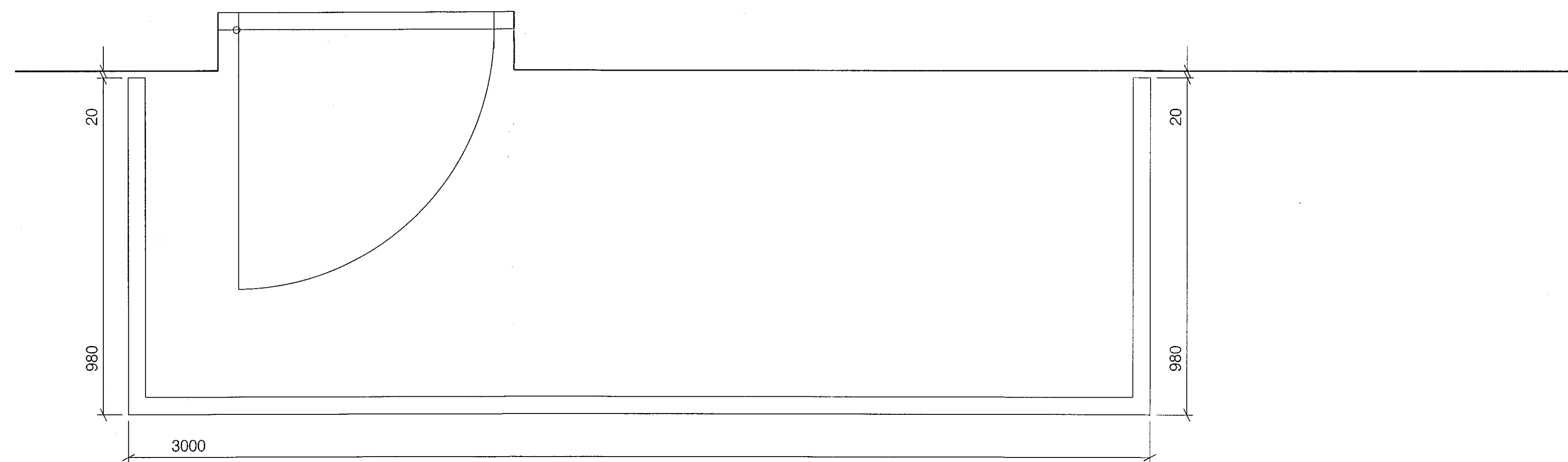
Framhlid

Grindverk vegna flóttaleiðar smíðist úr ferköntudu smíðastáli 50x100 mm eða samsvarandi. Handrið festist við útvegg í uppistöður með þrýhningsformuðum 50x50 mm stálvinklum, eða samsvarandi. Milli veggja og milli handriðs eru 20 mm harðir svartir gúmmiklossar.

Þar sem efsti hluti þaks er gerður til þess að ganga á honum er ekki settur pallur.

Allt stál í handriði polyhúðast hvít RAL 9010.

Staðsetning uppstaða í vegg ræður staðsetning handriðs. Einnig breidd þess, en hún á að vera sem næst 3000 mm.



Grunnmýnd

GP ARKITEKTAR

Verkefni: Selheia 8

Handrið flóttaleid

Teikning nr. 10-13  
Mál 1:10  
Dags. 08.09.2020  
Teiknad GP

Fiskisöld 31 101 Reykjavík  
Sími: 551790 gpark@gpark.is  
5621790  
Guðrún Pálsson Arkitekt FAL  
Kt. 291246-4519