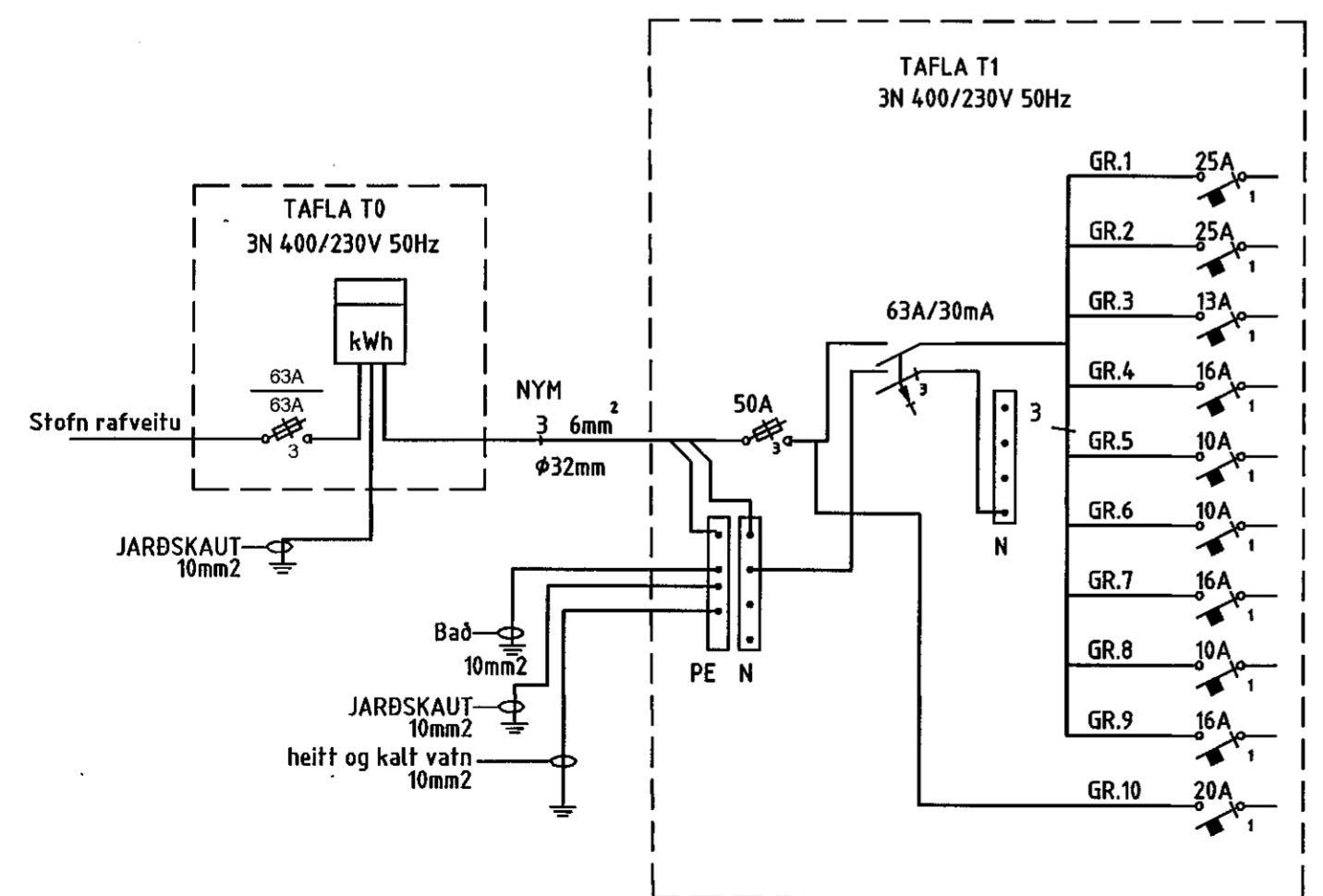
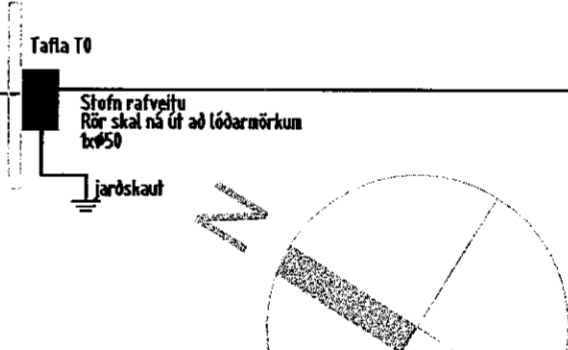


Samþykkt þann
16. okt. 2020
F.h. byggingarfulltrúans í Hafnarfirði
Sigurður Steinar Jónsson

Inntök kalt vatn

Inntak Rafmagn



Verkheiti		
Sléttuhlið E1 221 Hafnarfirði		
Verkhliuti/Verknúmer		
Grunnmynd raflagna		
Blað.nr.	Dags.	Kvarði
2	01.10.2020	1:50
Yfirfarið		
Hönnuður		
Samráemingarhönnuður		
Breyting		
Klettagötu 8 220 Hafnarfirði		
tlf. 700402-5090		
gsm 842 0970		
http://www.munus.is, e-mail sigurjon@munus.is		
MUNUS Hönnuður Sigurjón Harðarson, tlf. 060361-2749		