

SKÝRINGAR GÓLFHITA:

Rör í gólfgeisla skulu vera úr krossbundnu polyethylen (peX) með súrefniskapu skv. din 16892/3. Slasð röra er 16x2mm og skulu þau lögð með 150 mm millibili nema annað sé tekið fram. Rörin skulu innsteypt í botnplötu ofan á járngrind en leggjast ofan á einangrun undir flögn í milliplötum.

Rör úr krossbundnu polyethylen (peX) skulu pola 70°C samfelt við 0,6 mpa vinnubrýsting. Tengistykki skulu vera úr afsinkunarpoinu messing og hæfa rörum.

Kerfið skal pola 0,3 mpa vinnubrýsting og prófast skv. leiðbeiningum framleiðanda áður en leiðslur eru huldar.

Allt efni og frágangur kerfisins sé í samræmi við ákvæði staðla og gildandi reglugerða allt efni skal hafa lagnaefnisvottun

STJÓRNKERFI GÓLFHITA

Gólfhitakerfið er gegnumstreymikerfi með hringrásardælu og mótorkoka. Mótorkoki (H1.LO.04) á framrás hitaveitu er stjórnað af vatnshitaskynjara (H1.HS.07) og úthitanema. Við hámarksopnun H1.LO.04 skal bakrás hitaveitu vera <40°C.

Vatnshitaskynjari er staðsettur í framrás gólfhitakerfis og er hann stilltur á háglæði 49°C. Stýrtölva eykur/minnkar rennsli í gegnum H1.LO.04 eftir boð frá úthitanema. Þegar úthiti er -15°C þá er framrásarhliti gólfhitakerfis 49°C. Framrásarhliti gólfhitakerfis fer þó aldrei niðurfyrir innstillt ósgildid.

Rennsli í hverri gólfhitaslötu er stjórnað af mótorkokum tengdum stýrtölvu, eftir boðum frá hitanemum/stíllum í hverju rými. Hitastíllar eru þróaðlausir eða víraðir í 1500mm hæð frá gólf.

SKÝRINGAR SNJÓBRÆÐSLU:

Snjóbræðslulagnir skulu pola minnst 60°C miðað við 50 ára endingartíma og 4 bar (0,4 mpa) þrýsting. Lagnir leggjast með mátklemmum til þess að tryggja rétt millibili. Setja skal þrýsting á lagnir áður en vinna við yfirborð s.s. þjoppun, matbikun eða steypuvinna fer fram. Sé plötubýkk 120-160mm leggst rör á fyllingu undir plötu.

Samþykkt þann
13. nóv. 2020
F.h. byggingarfulltrúans í Hafnarfjarðar
Sigurður Steinar Jónsson

SKÝRINGAR:

MERKINGAR:

- KALT VATN
- HEITT VATN
- FRAMRÁS HITALAGNAR
- BAKRÁS HITALAGNAR
- RENNILOKI/KÚLULOKI
- ÞRÝSTJAFNARI/MÓTSTÖÐULOKI
- MÓTORLOKI
- HITASTYRÐUR LOKI
- STILLILOKI/STILLITÉ
- EINSTREYMISLOKI
- ÖRYGGISLOKI
- SÍA
- DÆLA
- HITAMELIR
- HITANEMI
- ÞRÝSTINGSMÆLIR
- ÞRÝSTINGSNEMI
- TÆMING
- LOFTSKILJA
- VARMASKIPTIR

TÆKJALISTI - HITAKERFI

- H1.P.J.01** Þrýstjafnari
Kröfur: Þrýstjafnari, hámarks mismunubrýstingur 0,6 Mpa.
Hlutverk: Stýrir þrýstingun yfir hitaveituhlið.
Rennsli: 0,11 l/s, Kvs: 1,6 m³/h.
- H1.ML.02** Mótsstöðuloki
Kröfur: Mótsstöðuloki
Hlutverk: Heldur uppi lágmarks bakþrýsting og bakrásarvatni hitaveitu.
Rennsli: 0,11 l/s, Kvs: 1,9 m³/h.
- H1.D/E.03** Hringrásardæla
Kröfur: Þrýstistýrð hringrásardæla.
Afköst: 0,50 l/s við dP=80 kPa. Mótur 1x220 V.
Hlutverk: Hringrásardæla fyrir gólfhitakerfi.
- H1.LO.04** Mótorkoki
Kröfur: Fjölstöðuloki, lokar við straumleysi (NC)
Hlutverk: Stýrir rennsli af fullheitu vatni inn á gólfhitakerfi.
Rennsli: 0,14 l/s, Kvs: 1,50 m³/h.
- H1.HN.05** Hitanemi (T1, T2, T3 o.s.frv.)
Kröfur: Þróaðlaus/víraður innihitanemi. Mælisvið: 6°C til 30°C.
Hlutverk: Nemur hita í rými og sendir boð til tengibox (H1.TB.06).
- H1.TB.06** Tengibox
Kröfur: Stýrtölva fyrir þróaðlaus/víraða innihitanema og lokarmótur á gólfhitagagn.
Hlutverk: Stjórnar lokamóturum á tengistú gólfhitakerfis eftir boðum frá innihitanemum.
- H1.HS.07** Hitaskynjari
Kröfur: Vatnshitaskynjari. Mælisvið: 0°C til 140°C.
Hlutverk: Nemur framrásarhitu gólfhitakerfis og sendir boð til stjórnsstöðvar (H1.SS.10).
- H1.HS.08** Hitaskynjari
Kröfur: Vatnshitaskynjari. Mælisvið: 0°C til 140°C.
Hlutverk: Nemur bakrásarhitu gólfhitakerfis og sendir boð til stjórnsstöðvar (H1.SS.10).
- H1.HS.09** Hitaskynjari
Kröfur: Úthitaskynjari. Mælisvið: -50°C til +50°C.
Hlutverk: Nemur úthita og sendir boð til stjórnsstöðvar (H1.SS.10).
- H1.SS.10** Stjórnsstöð
Kröfur: Stjórnsstöð til reglunar á framrásarhitu gólfhitakerfis, 230V.
Hlutverk: Stjórnar lokamótur (H1.LO.04) eftir úthita og framrásarhitu gólfhitakerfis.

TÆKJALISTI - SNJÓBRÆÐSLUKERFI

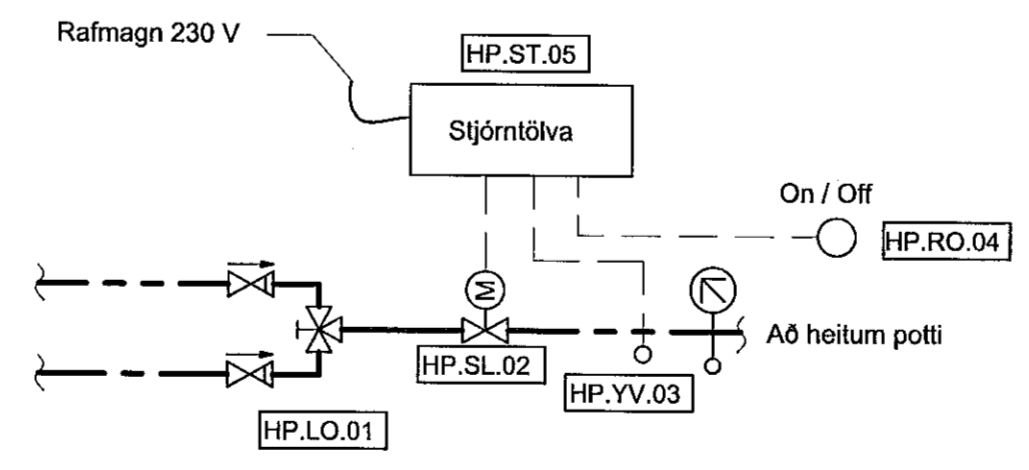
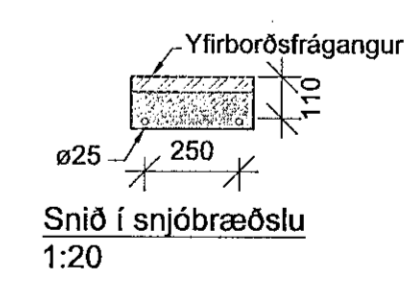
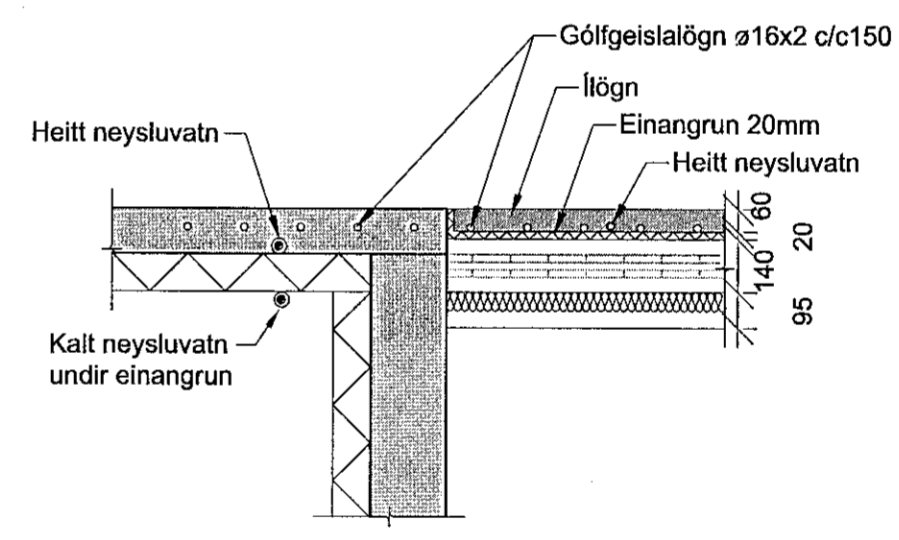
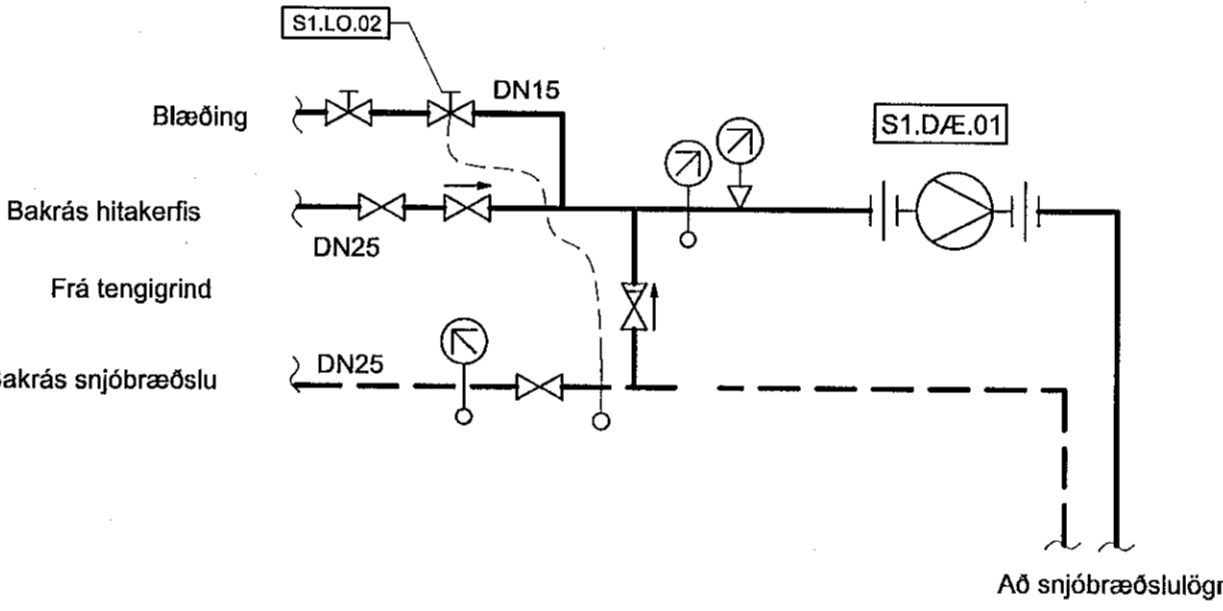
- S1.D/E.01** Hringrásardæla
Kröfur: Hringrásardæla.
Afköst: 0,16 l/s við dP=80 kPa. Mótur 1x220 V.
Hlutverk: Hringrásardæla fyrir snjóbræðslukerfi
Stýring: Kveikt/slékkt á dælu með rofa
- S1.LO.02** Hitastýrður loki
Kröfur: Hitastýrður loki, stillisvið 0-30°C
Hlutverk: Stýrir rennsli hitaveituvatns að snjóbræðslu.
Rennsli: 0,03 l/s, Kvs: 0,3 m³/h.
Stíllist á 20°C

TÆKJALISTI - POTTAKERFI:

- HP.LO.01** Uppblöndunarloki
Kröfur: Hitastýrður uppblöndunar loki með innbyggðum hitanema.
Hlutverk: Stýrir hitastigi á heitu neysluvatni, stillisvið 30-70°C. Stílltur á 40°C
Rennsli: 0,70 l/s, Kvs: 1,4 m³/h.
- HP.LO.02** Segulloki
Kröfur: Segulloki
Hlutverk: Opnar fyrir rennsli á uppblönduðu vatni að potti.
Rennsli: 0,70 l/s, kvs: 1,4 m³/h.
- HP.YV.03** Yfirhitavari
Kröfur: Vatnshitaskynjari. Mælisvið: 0°C til 140°C.
Hlutverk: Nemur framrásarhitu á vatni að potti og sendir boð til stjórnsstöðvar (HP.SS.05).
- H1.HS.04** Rofi
Kröfur: Rofi, staðsettur við pott.
Hlutverk: Kveikir og slekkur á stjórnsstöð (HP.SS.05).
- HP.SS.05** Stjórnsstöð
Kröfur: Stjórnsstöð til reglunar á framrásarhitu pottakerfis, 230V.
Hlutverk: Stjórnar lokamótur (HP.LO.02) eftir framrásarhitu pottakerfis.

TÆKJALISTI - HEITT NEYSLUVATN:

- V1.VS.01** Varmaskiptir
Kröfur: Þöðuvarmaskiptir, lóðaður.
Afköst: 100 kW
Hilteituhlið: Tinn =80°C, Tút 20°C, dP minna en 20 kPa.
Neysluvatnshlið: Tút =60°C, Tinn=6°C, dP minna en 10 kPa.
Hlutverk: Hitar vatn fyrir neysluvatnskerfi.
- V1.LO.02** Loki
Kröfur: Hita- og þrýstistýrður loki. Stillisvið: 30°C - 70°C, stílltur á 60°C
Hlutverk: Stýrir rennsli á heitu vatni í gegnum V1.VS.01
Rennsli: 0,50 l/s, Kvs: 3,2 m³/h.



NR.	BREYTING	DAGS	TEIK	HANN	RÝNT	SAMP
A	Verkefning	06.11.2020	AG	EEP	JBF	EEP

DAGS:	F.H. VERKFRÆÐISTOFU REYKJAVÍKUR: Eggert Elmar Þórarinnsson 1405744869
DAGS:	HÖNNUNARSTJÓRI: Helgi Már Hallgrímsson kt-2120279-3429

Verkfræðistofa REYKJAVÍKUR
FISKISLÓÐ 75, 101, REYKJAVÍK KT: 560415-0600

VERK:
Völuskarð 5
220 Hafnarfjörður

TEIKNING:
Lagnateikning
Hitakerfi
Tengigrind
Skýringar

VERKNR.: 2042	MKV.:
TEIKNAD: AG	HANNAD: EEP
DAGS: 06.11.2020	YFIRFARID: JBF
TEIKNING NR.: H - 00	ÚTGÁFA NR.: A

© Öll árit og áritun teikningar, að hluta eða í heild er háð skilríkja lyfti höfundna