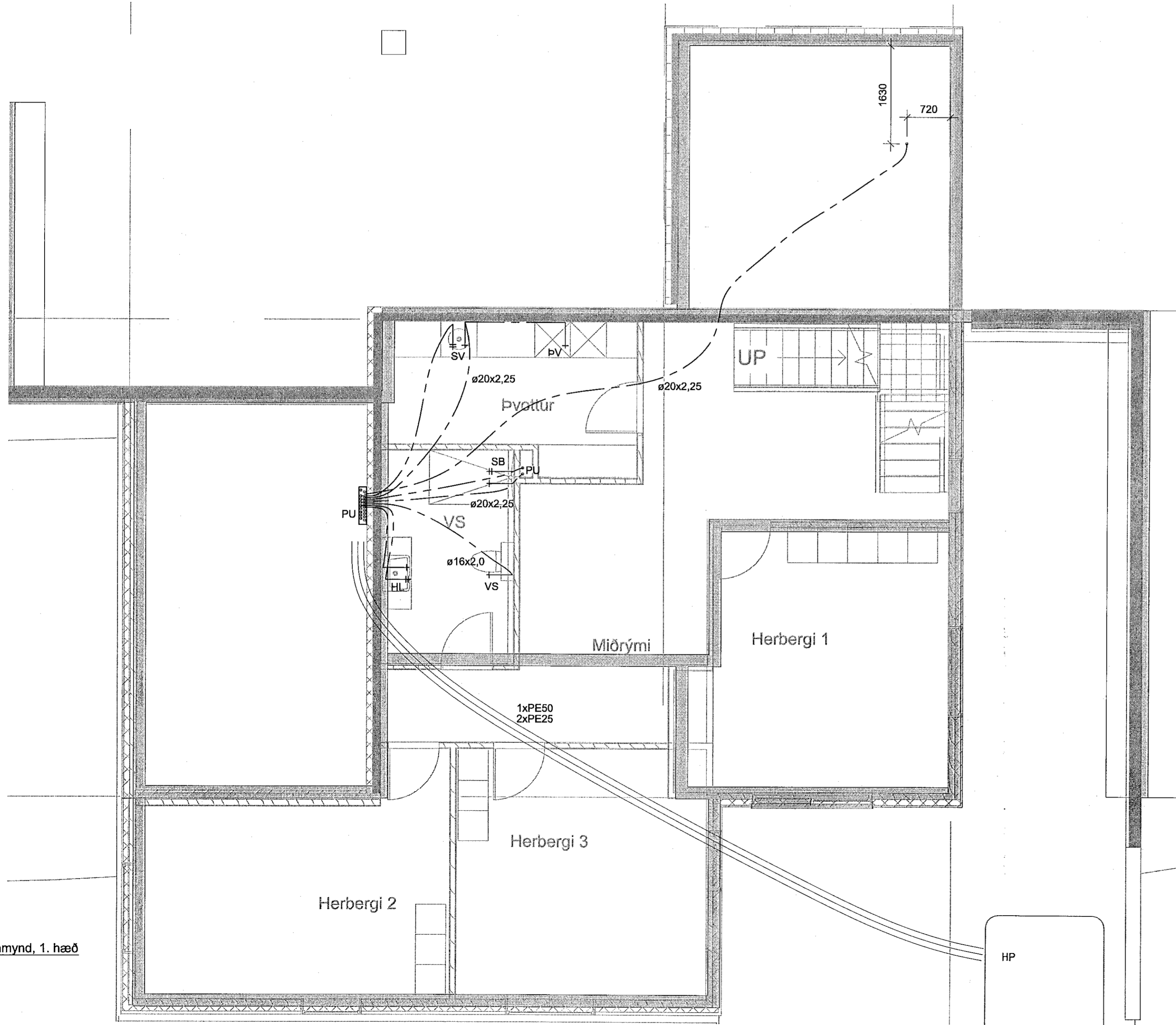


Grunnmynd, 2. hæð
1:50



Grunnmynd, 1. hæð
1:50

Sampykkt þann
13. nóv. 2020
F.h. byggingarfallráðgjafi / Höfðingur
Sigurður Steinar Jónsson

SKÝRINGAR:

- Heitt neysluvatn
- Kalt neysluvatn
- EV Eldhúsvaskur
- HL Handlaug
- BK Baðkar
- HP Heitur pottur
- SP Spúlkran
- PU Pípa upp
- PN Pípa niður
- SB Sturtu bað
- VS Vatnssalemi
- UV Uppþvottavél
- SV Skolvaskur
- ÚK Útkran (frostfrír)

Neysluvatnsrör skulu vera úr ál/plast rörum frá Unipipe eða sambærilegu. Rörin skulu þola innatakshita og vera vottuð af NMÍ. Tengistykki skulu vera úr afsinkunarþolnu messing og hæfa rörum.

Stofa skal álpex rör með hlífðarkápu (rör í rör) í grunn fyrir neysluvatnsliagnir eins og sýnt er á teikningum. Liagnir skulu ná a.m.k 700 mm upp úr plötu þegga megin. Endum skal loka til bráðabirgða þannig að tryggj sé að ekki komist sandur eða malarafni inn í liagn. Rör fyrir kalt neysluvatn skal leggja undir einangrun en ofan á einangrun fyrir heitt neysluvatn.

Bil milli festinga lárétra leiðsna skal vera samkv. forskrift framleiðanda róranna, en þó mest 1,2 - 1,5m millibili. Sjá töflu framleiðanda.

Sýnilega leiðstur utan við tengiklefa skulu vera óeinangraðar. Liagnir í létum veggjum skal einangra með 4mm ádragsseinangrun. Aðrar einangraðar leiðstur skal einangra með glerularhólkum. Þykkt einangrunar skal vera sem hér segir:

Stærð röra	Þykkt einangrunar
10 - 20mm (3/8" - 3/4")	20mm
25 - 40mm (1" - 1 1/2")	30mm
50 - 100mm (2" - 4")	40mm

Leiðstur fyrir heitt- og kalt vatn skal velja með plasti utan um einangrun. Kerfið skal prófa eftir leiðbeiningum framleiðanda röra. Ef ber á milli leiðbeininga framleiðanda og eftirfarandi lýsingar, skal fara eftir leiðbeiningum framleiðanda. Kerfið skal prófa með stigprófun.

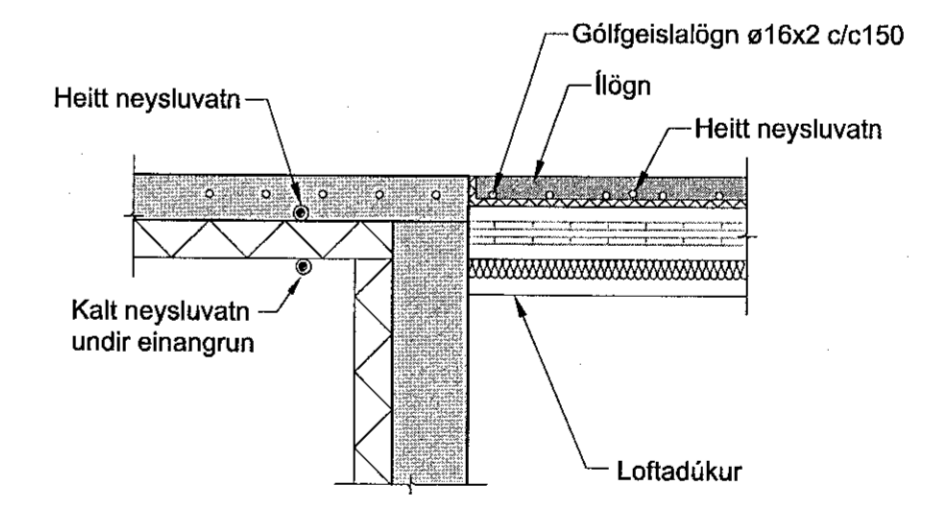
Forprófa skal kerfið með 15 bara þrýstingi. Bæta skal þrýstingi á kerfið þrisvar sinnum á 10 mínútu fresti. Eftir það skal þrýstingur standa í 30 mínútu og má þá ekki falla meira en 0,6 bör. Aðalpróf skal framkvæma strax eftir forprófun. Þrýstingur er látin standa næstu 2 tíma og má þá ekki falla meira en 0,2 bör. Skrásetja skal niðurstöður.

Allt efni og frágangur kerfisins sé í samræmi við ákvæði IST 67:2003 (DS 439:2000) og gildandi reglugerðir. Allt efni skal hafa lagnaefnisvottun.

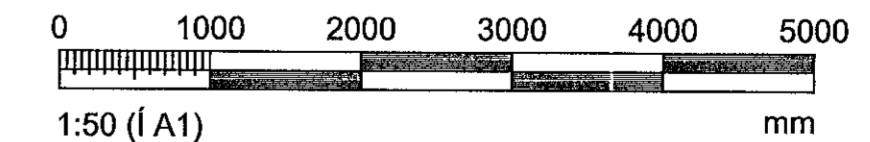
STÆRDIR LAGNAEFNIS

Stærð endalagna $\phi 16 \times 2,0$ nema annað sé tekið fram.

- Álpex $\phi 32 \times 3,0$ innanmál $\phi 26$
- Álpex $\phi 25 \times 2,5$ innanmál $\phi 20$
- Álpex $\phi 20 \times 2,25$ innanmál $\phi 15,5$
- Álpex $\phi 16 \times 2,0$ innanmál $\phi 12$



Almennt snið
1:20



NR.	BREYTING	DAGS	TEIK	HANN	RÝNT	SAMP
A	Verkleikning	06.11.2020	AG	EEÞ	JÞF	EEÞ

DAGS: F.H. VERKFRÆÐISTOFA REYKJAVÍKUR
Eggert Elmar Þórarinnsson 140574-8819

DAGS: HÖNNUNARSTJÓRI:
KBE 251277-2657

Verkfræðistofa REYKJAVÍKUR
FISKISLÓÐ 75, 101, REYKJAVÍK KT: 560415-0600

VERK:
Völuskarð 5
220 Hafnarfjörður

TEIKNING:
Lagnateikning
Neysluvatn
Grunnmynd 1. hæð og 2. hæð
Skýringar

VERKNR.: 1842	MKV.: 1:50	
TEIKNAD: AG	HANNAD: EEÞ	YFIRFARID: JÞF
DAGS: 06.11.2020	TEIKNING NR.: N - 11	ÚTGÁFA NR.: A

© Öll höfund og úttök teikningar, að hluta eða í heild er lög skráð og höfð höfund.