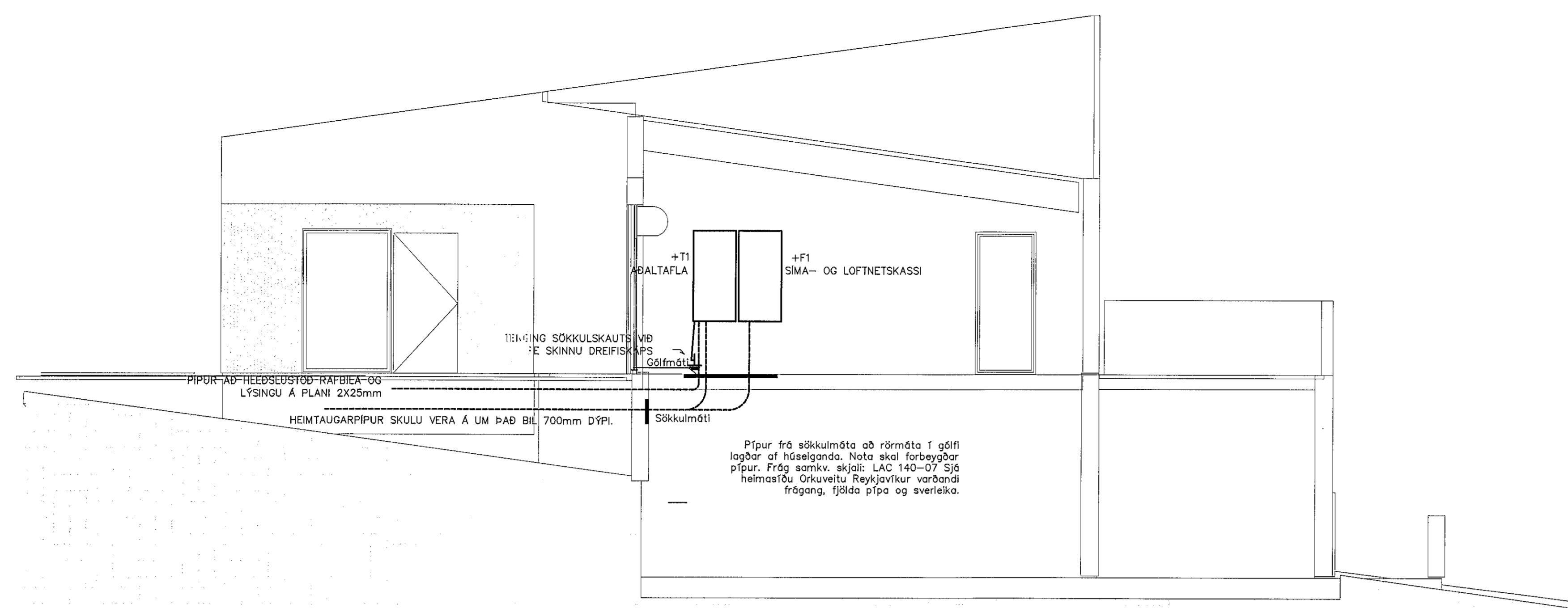


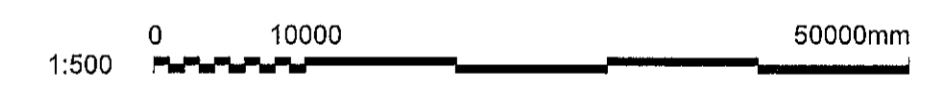
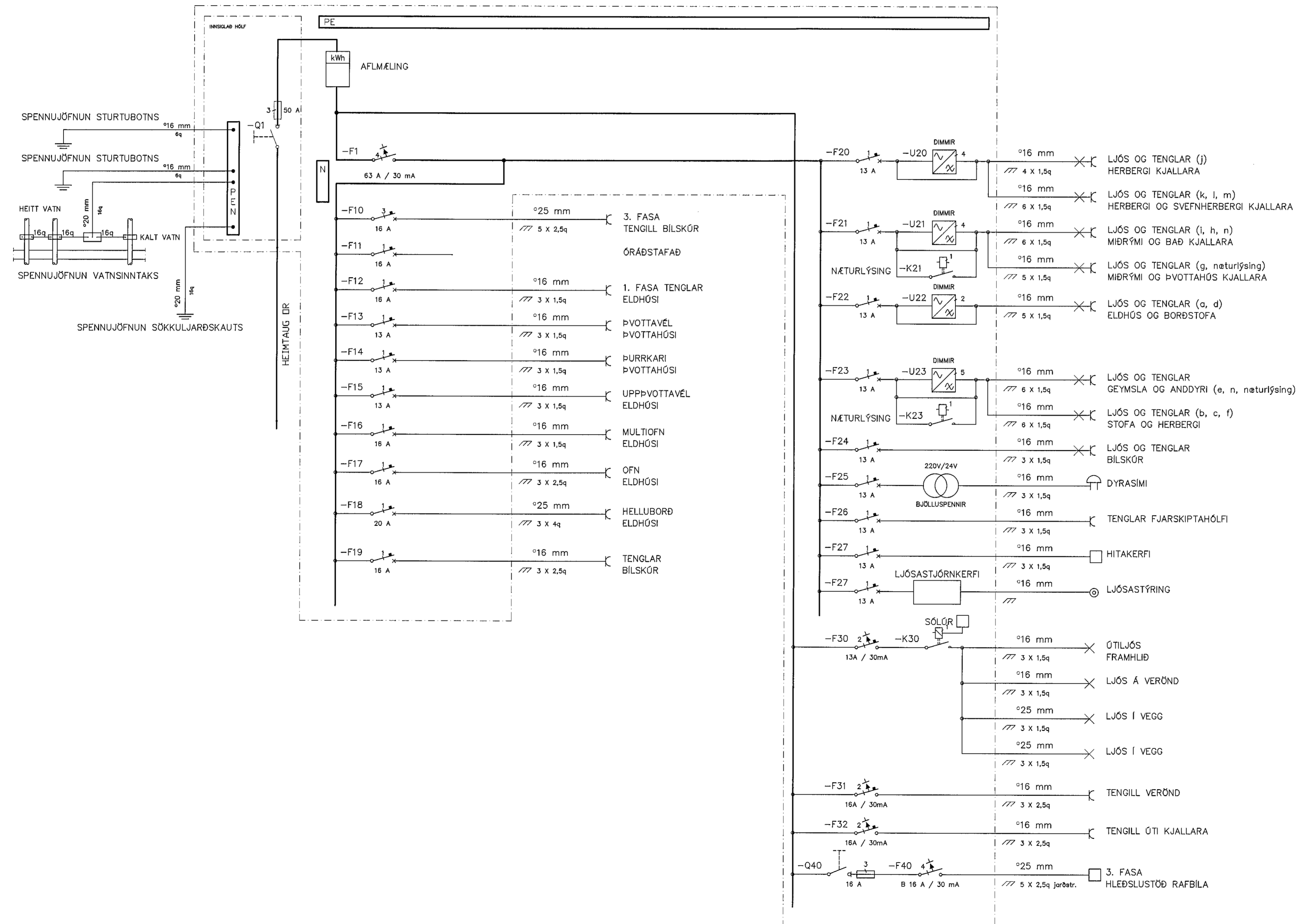
Samþykkt þann  
12. nóv. 2020  
F.h. byggingarfulltrúans/Hafnarfirði  
Sigurður Steinar Jónsson

UNDIRRITUN SAMRÆMINGARHÖNNUNAR

NPE 27127-7659



EINLÍNUMYND MÆLASKÁPUR +T1



A 07.10.2020 VERKTEKINGIN ÞH ÞH ÞH ÞH  
ÚTG. DAGS SKÝRINGAR TEIKNAN RÝNT SAMÞ.

**Verkfræðistofa REYKJAVÍKUR**

vsr@vsr.is - www.vsr.is

ÚTG. DAGS	HANNAÐ	MÆLIKVARÐI
07.10.2020	ÞH	1:50
YFIRFARIÐ	TEIKNAD	
ÞH	ÞH	
SAMÞYKKT:	<i>Deh</i>	2712613659

VÖLUSKARÐ 5, HAFNARFIRÐI  
RAFKERFI  
LÁGSPENNA  
SNÍÐ Í INNTAK OG EINLÍNUMYND

VERKFAANG 20029 TEIKNING E04.2.01 A

©Öf afrit og afritan teknings, að hluta eða í heild er háð skriflegu leyfi höfundara