



Samþykkt þann
17. nóv. 2020
F.h. byggingarfulltrúans í Hafnarfjarðar
Sigurður Steinar Jónsson

Útgáfunúmer aðaluppdráttar

Aðaluppdrættir samþ. dags.

Undirskrift hönnunarstjóra

Yfirfarið/samþ.

Breytingar

1

2

Dags Yfirfarið

Voltorka ehf
kt: 410606-1860
voltorka@voltorka.is

Helgi Pálsson S:898-4476 helgi@voltorka.is
Baldvin Ó. Gunnarsson S:855-3155 baldvin@voltorka.is

Verkefni
Dofrahella 2

Staður
221 Hafnarfjörður

Skýring
Afstæða, snúð, sökkulskaut

Hönnun, Helgi Pálsson

Kt. 270963-5019

Mkv 1:100/1:500

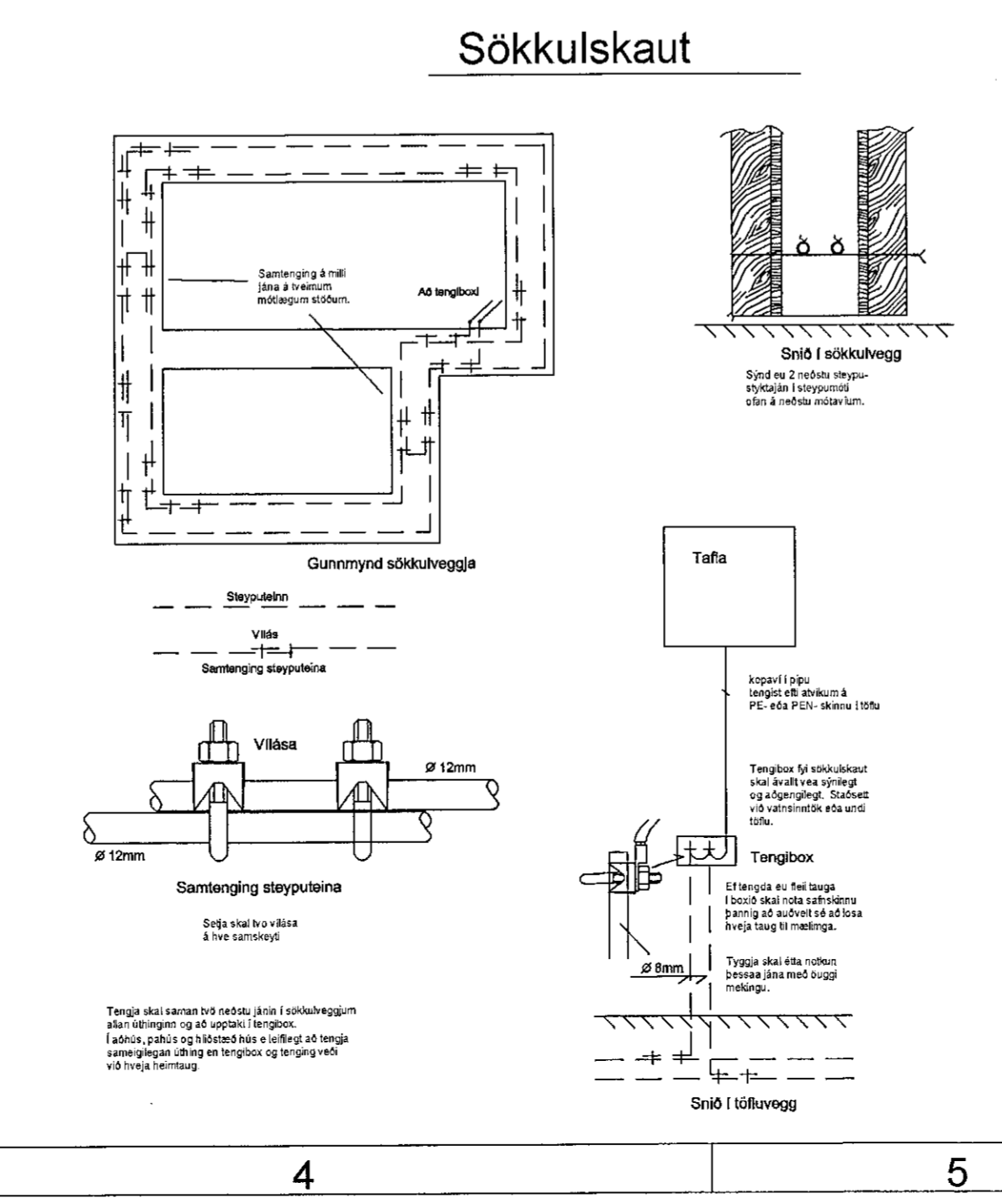
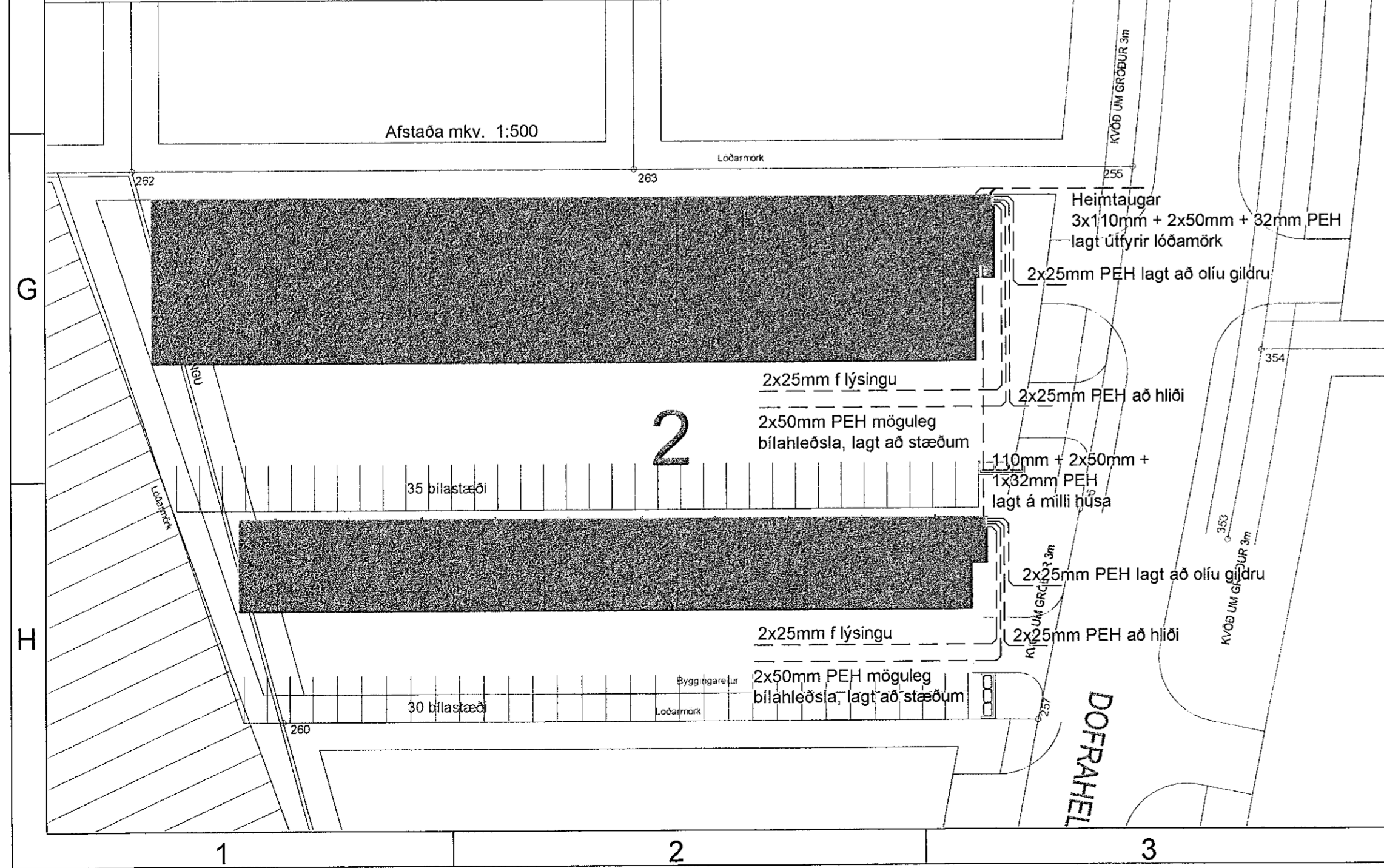
Teikningarnúmer 150-00-02

Teiknað, Hlynur Haraldsson

Útgáfudagsetning, 21.08.2020

Land nr. 213113 Útgáfa A

Verknúmer 2020-058



1	2	3	4	5	6	7	8
---	---	---	---	---	---	---	---