

# JÁRNALÖGN

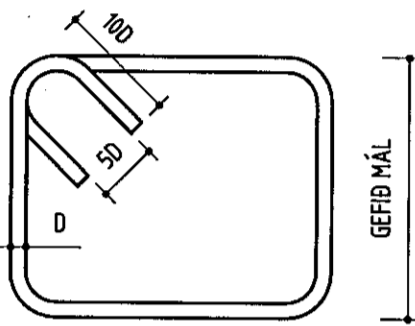
STÁL MERKT K ER KAMBSTÁL KS 50 MEÐ SKRÍDMÖRK 500 N/MM<sup>2</sup>  
 STÁL MERKT KS ER KAMBSTÁL KS 50S MEÐ SKRÍDMÖRK 500 N/MM<sup>2</sup>  
 STÁL MERKT R ER SLÉTT STÁL MEÐ SKRÍDMÖRK 240 N/MM<sup>2</sup>  
 JÁRNASTÆRDIR OG LENGDIR ERU Í MM

- ENDI Á JÁRNI ER BEINN
- ENDI Á JÁRNI ER KRÓKBEGYÐUR
- JÁRN BEYGIST SKEYTILENGD INN Í ADLIGGJANDI VEGG
- JÁRN Í EFRI BRÚN PLÖTU EÐA YTRI BRÚN VEGGJAR
- JÁRN Í NEDRI BRÚN PLÖTU EÐA INNRI BRÚN VEGGJAR

5K10-200 L=8000 TÁKNAR FIMM STANGIR AF 10 MM KAMBSTÁLI MEÐ LENGD 8000 MM ER LEGGJIST MEÐ 200 MM MILLIBILI  
 5K10 C/C 200 L=8000

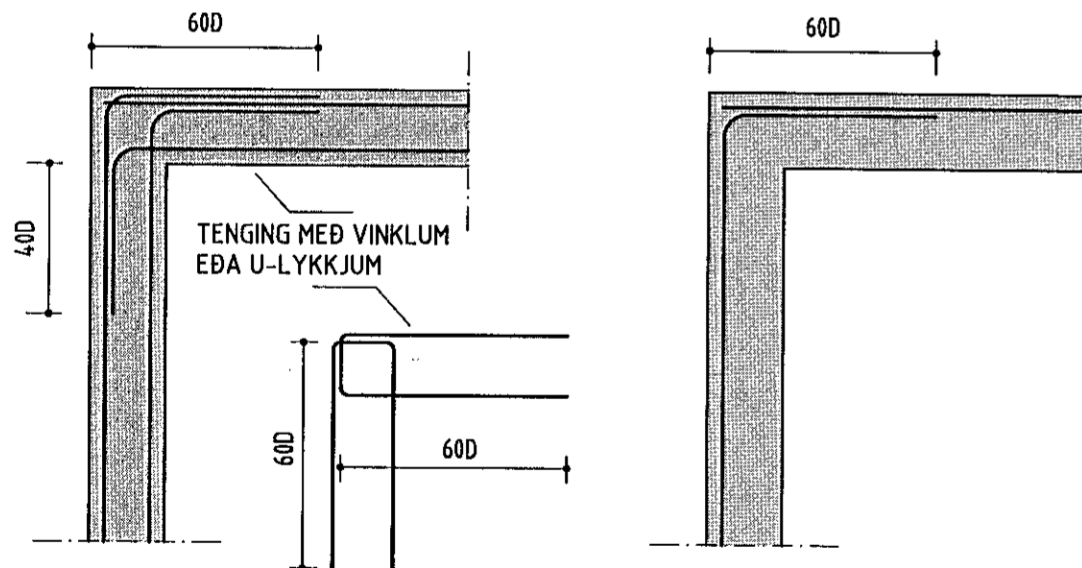
MERKIR STEFNU JÁRNA SEM LEGGJAST NÆST YFIRBORDI STEYPU

JÁRN LEGGJIST YFIR ÞAÐ SVÆÐI SEM STRIKIÐ SPANNAR

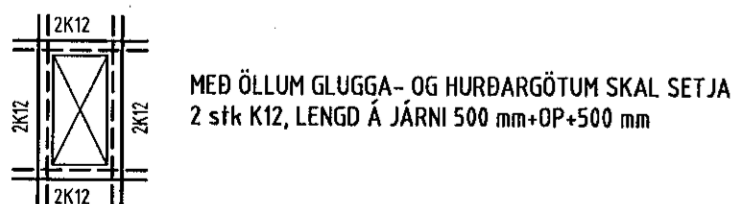


BEYGJUSKÍFA FYRIR UPPEYGGJU Á LANGJÁRNUM Í SÚLUM, BITUM OG PLÖTUM SKAL HAFNA ÞVERMÁL 20 x ÞVERMÁL Á JÁRNSTÖNG

## TENGING JÁRNAGRINDA Í VEGGHORNUM



## GLUGGA- OG HURÐARGÖT



MEÐ ÖLLUM GLUGGA- OG HURÐARGÖTUM SKAL SETJA 2 stk K12, LENGD Á JÁRNI 500 mm+ØP+500 mm

## SÖKKULSKAUT

TENGJA SKAL SAMAN TVÖ NEDSTU JÁRN Í SÖKKLI - 2K12 MEÐ VÍRLÁSUM OG LEGGJA JÁRN AD TENGIBOXI FYRIR JARÐSKAUT SJÁ NÁNARI ÚTFÆRSLU Á RAFLAGNATEIKNINGUM

# STEINSTEYPA

SEMENT, STEINSTEYPA OG STEINSTEYPUVIRKI SKULU UPPFYLLA ÁKVÆÐI ÍSLENSKRA ÞOLHÖNNUNARSTAÐLA OG STAÐLANNA ÍST EN 197-1, ÍST EN 12620 OG ÍST EN 206-1, AUK ÁKVÆÐA UM NIÐURLÖGN STEYPU Í STAÐLINUM ÍST EN 13670

EKKI SKAL NOTA LAKARI STEYPU EN C25/30 Í BURÐARVIRKI SEM BENT ER MEÐ KAMBSTÁLI EÐA STÁLNETUM

EKKI SKAL NOTA LAKARI STEYPU EN C25/30, MEÐ EKKI MINNA SEMENTSMAGNI EN 300 KG/M<sup>3</sup>, Í ÚTISTEYPU BURÐARVIRKIS

SIGMÁL STEYPU SKAL VERA 5-9 SM, SIGMÁLSFLOKKUR S2 V/S TALA Í ÚTVEGGJASTEYPU SKAL VERA 0.55 EÐA MINNI

Í ALLA STEYPU SKAL SETJA LOFTBLENDI, ÞANNIG AÐ LOFT-INNIHALD VERÐI MINNST 5 % FYRIR NIÐURLÖGN. EF STEYPU ER DÆLT Á BYGGINGARSTAÐ SKAL MÆLA LOFT EFTIR DÆLINGU

EF EKKI ER HÆGT AÐ FÁ STEINSTEYPU FLOKKAÐA SAMKVÆMT ÍST 10 HJÁ ÁBYRGUM AÐILA (VIÐURKENNDRI STEYPUSTÖÐ) MUN HÖNNUÐUR BURÐARVIRKJA FYRIRSKIPA BLÖNDUN STEYPUINNAR Í SAMRÁÐI VIÐ VERKKAUÐA

STEYPULAG Á JÁRNUM SKAL VERA EINS OG SÝNT ER Í EFTIRFARANDI TÖFLU:

	MINNSTA ÞYKKT Í MM		
	PLÖTUR OG VEGGIR	BITAR	STÖÐIR
INNANHÚSS	20	20	25
UTANHÚSS	30	30	35
Í VATNI	40	50	50

STEYPUHULAN SKAL VERA EINS OG SÝNT ER Í OFANGREINDRI TÖFLU NEMA ANNAD SÉ TEKID FRAM Á TEIKNINGUM

# STÁLVIKRI

STÁLVIKRI S235 OG S355 SKAL UPPFYLLA KÖFUR ÍST EN 1993-1-1:2005

STÁLPRÓFÍLAR/ÞAKÁSAR ERU KALDVALSAÐIR ÚR GALVANHÚÐUÐU EFNÍ

ALLIR BOLTAR SKULU VERA Í FLOKKI 8.8 OG HEITGALVANHÚÐAÐIR

HERSLA BOLTA : M12-87 Nm, M14-139 Nm, M16-214 Nm, M18-295 Nm, M20-431 Nm

# ALMENNT

K=25.00

HÆÐARKERFI BÆJARFÉLAGS TÁKNAR HÆÐ Í SNIÐMYND

25.00

TÁKNAR HÆÐ Á PLÖTU 25.00 Í GRUNNMYND

120

ÞYKKT STEYPTRAR PLÖTU ER 120 MM



TÁKNAR STEYPUKIL Í LÖBTRÉTT STEYPUKIL KOMI PVC ÞÉTILISTI 100 MM BREIBUR

ÖLL MÁL Á TEIKNINGUM ERU Í MM

# TIMBUR

LÍMTRÉ Í BURÐARVIRKI SKAL UPPFYLLA KRÖFUR STAÐALSINS ÍST EN 14080

LÍMTRÉ SKAL FRAMLEIÐA Í VIÐURKENNDRI VERKSMÍÐJU OG VERA MERKT NORRÆNUM STÖÐLUM EFNISGÆÐI LÍMTRÉS MINNST GL24c

Í FLUTNINGUM SKAL VERJA ALLA BITA VEL FYRIR HNJASKI OG SKAL EKKI TAKA UMBÚÐIR UTAN AF ÞEIM FYRR EN HÚSIÐ ER ORÐIÐ FOKHELT

ALLT TIMBUR SEM NOTA Á Í BURÐARVIRKI SKAL VERA STYRKLEIKAFLOKKAÐ SAMKVÆMT ÍST INSTA 142 EFNISGÆÐI TIMBURS MINNST C18 EÐA K18

ALLT TIMBUR SEM ER ÚTI OG TIMBUR SEM LIGGUR Í EÐA VIÐ STEINSTEYPU SKAL FÚAVERJA MEÐ A.M.K. TVEIM UMFERÐUM AF VIÐURKENNDU FÚAVERNAREFNI

ÞAR SEM TIMBUR LIGGUR AÐ STEINSTEYPU SKAL SETJA EITT LAG AF ÞAKPAPPA Á MILLI

# FESTINGAR

NEGLING Á ÞAKPAPPA SKAL VERA SAMKVÆMT RB/sfb (47) Ln2

NEGLING Á TIMBURKLÆÐNINGU OG ÞAKJÁRNI SKAL VERA SAMKVÆMT RB/sfb (47).103

NAGLASTÆRÐ a/b TÁKNAR NAGLA MEÐ ÞVERMÁL 0.1 x a mm OG LENGD b mm

UNDIR ALLA BOLTA RÆR OG HAUSA SKULU KOMA SKÍFUR MEÐ KANTLENGD 3 x ÞVERMÁL BOLTA OG ÞYKKT 0.3 x ÞVERMÁL BOLTA ALLIR BOLTAR SKULU VERA Í FLOKKI 8.8 OG HEITGALVANHÚÐAÐIR

ALLAR FESTINGAR Í ÞAKI : NAGLAR, SKRÚFUR, BOLTAR OG SÉRSMÍÐAÐAR FESTINGAR SKULU VERA HEITGALVANHÚÐAÐAR EÐA ÚR RYÐFRÍU STÁLI

# ÁLAG

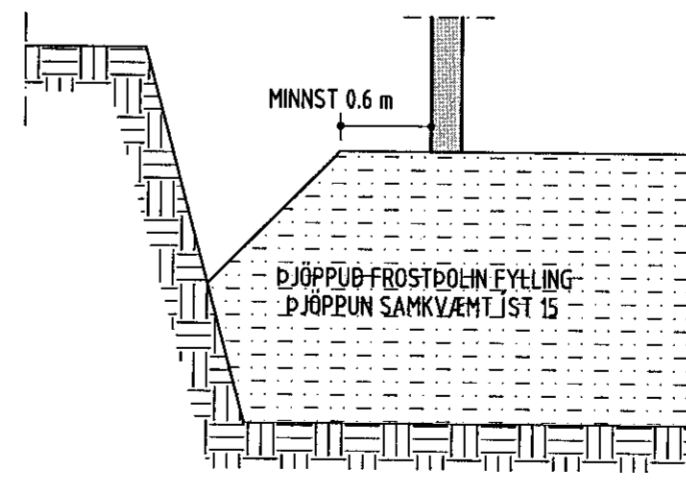
SNJÓÁLAG : ÍST EN 1991-1-3:2003, SVÆÐI 1, Sk=2.1 Kn/m<sup>2</sup> 1.00 kN/m<sup>2</sup>

NOTÁLAG : GÓLFPLATA ÍST EN 1991-1-1:2002 5.00 kN/m<sup>2</sup>

VINDÁLAG : ÍST EN 1991-1-4:2005, VINDHRADI 36 m/sek 1.82 kN/m<sup>2</sup>

JARÐS.ÁLAG : ÍST EN 1998-1:2004 0.20 g

GRUNDUN : KLÖPP OG/EDA ÞJÖPPUÐ FROSTPOLIN FYLLING GRUNDUNARFLOKKUR 1 195 kN/m<sup>2</sup>  
 MESTA VIRK SPENNA UNDIR SÚLUUNDIRSTÖÐU 115 kN  
 MESTA ÁLAG Á STAKA UNDIRSTÖÐU



PLÖTUPRÓF FYLLINGAR SKAL UPPFYLLA E2-100 Mpa FYRIR HRAUN, EN E2 >120 Mpa FYRIR ÖNNUR GRÖF JARÐEFNI, HLUTFALL E2/E1<2.3

Samþykkt þann

17. nóv. 2020

F.h. byggingarfulltrúans í Hafnarfirði  
 Sigurður Steinar Jónsson

NR. DAGS. BREYTING

SKÝRINGAR

ADALHÖNNUÐUR :  
 SIGURÐUR HALLGRÍMSSON 170753-3139

30/10/20  
 SÆMUNDUR EIRÍKSSON 261249-2949

DOFRAHELLA 2A

220 HAFNARFJÖRÐUR



KLÖPP ARKITEKTAR-VERKFRÆÐINGAR EHF  
 NJARÐARHOLT 3 270 MOSFELLSBÆR  
 Sími 577 2277, 699 7747 - klopp@simnet.is

HEITI TEKN. BURÐARÞOL - SKÝRINGAR

MÆLIKVARÐI \_\_\_\_\_ DAGS. OKT 2020

TEIKNING B 001 VERK V 20-507

BREYTING \_\_\_\_\_ YFIRFARIÐ SE