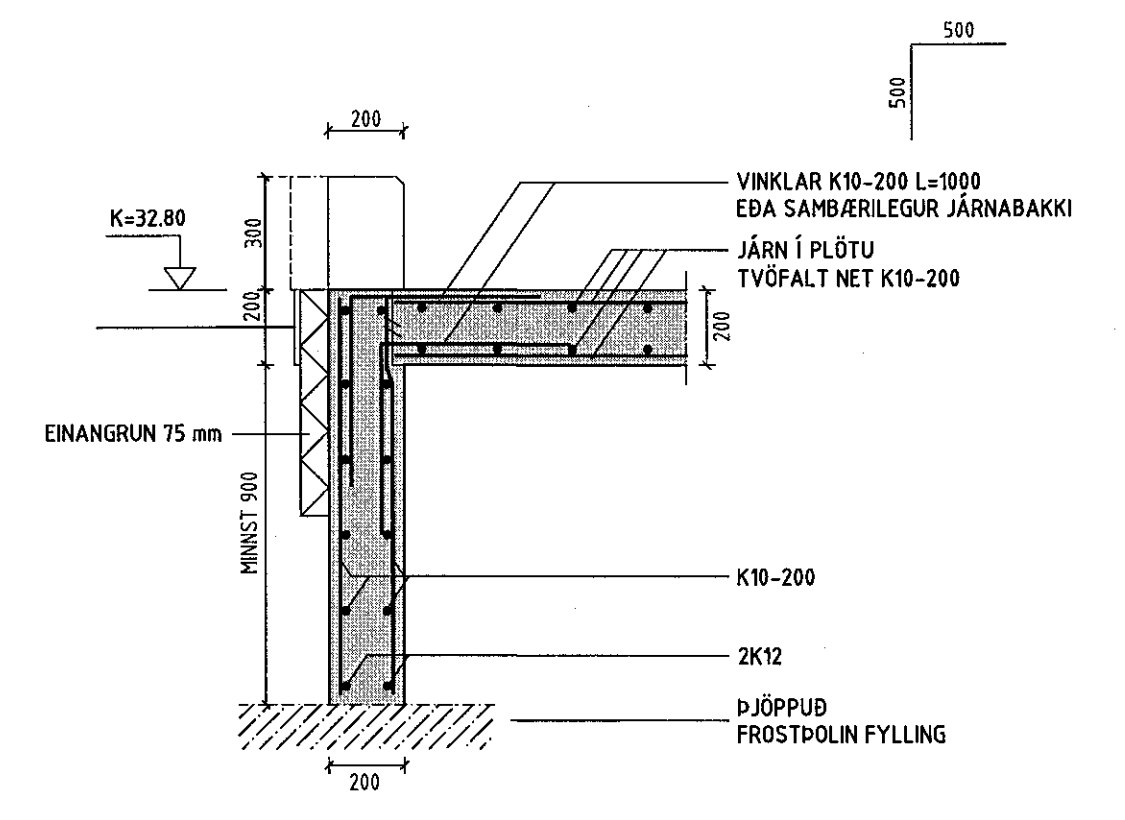
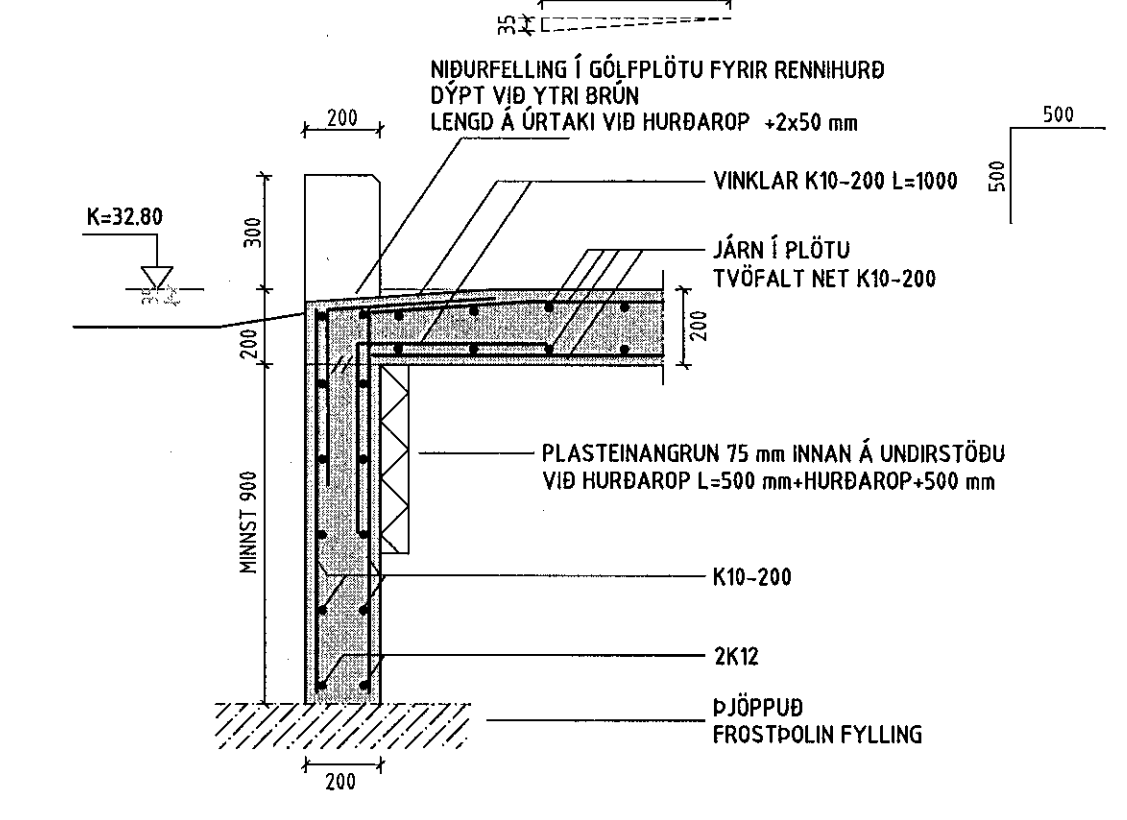


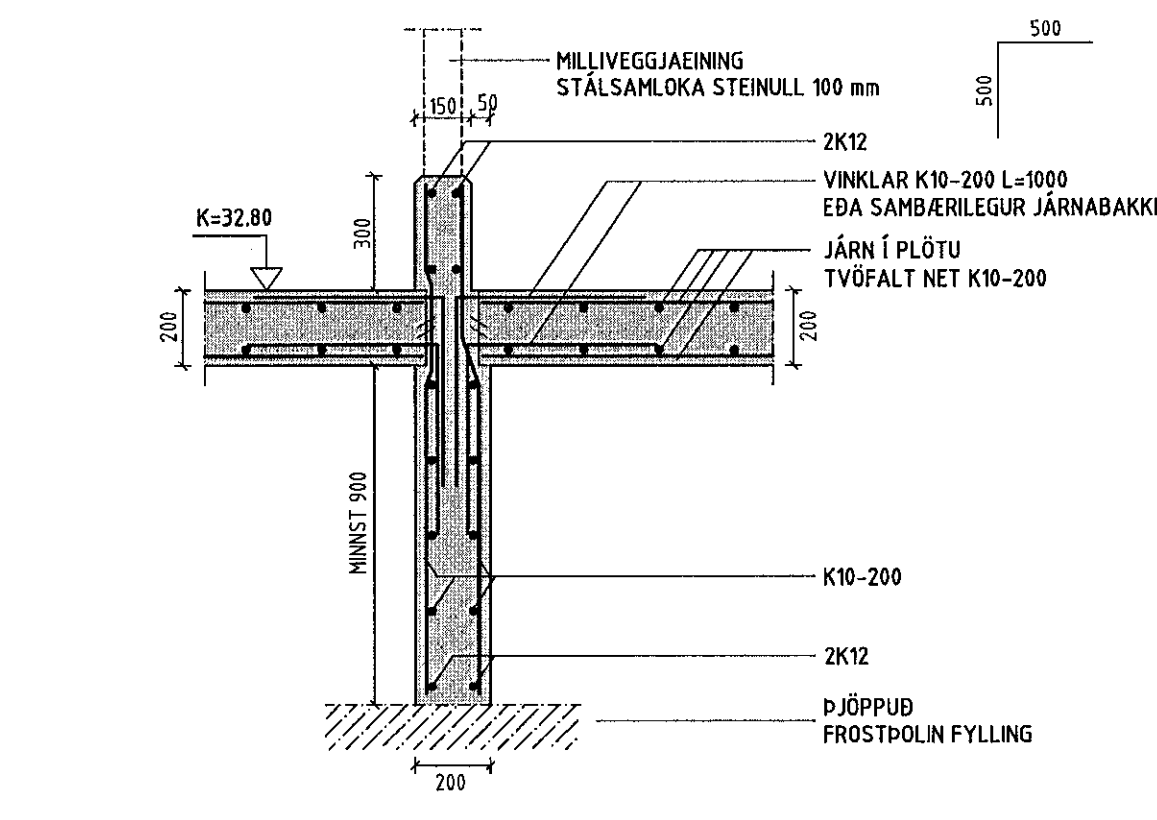
SNID 1-1 1:20



SNID 2-2 1:20



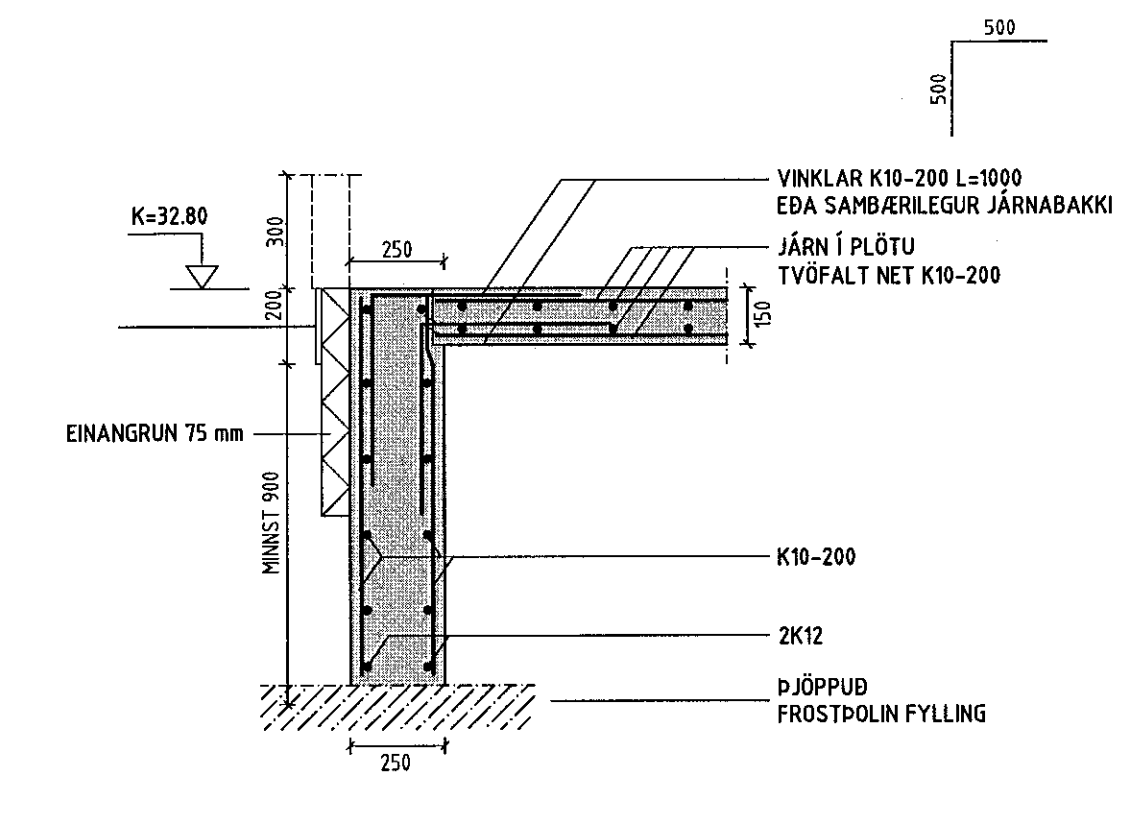
SNID 3-3 1:20



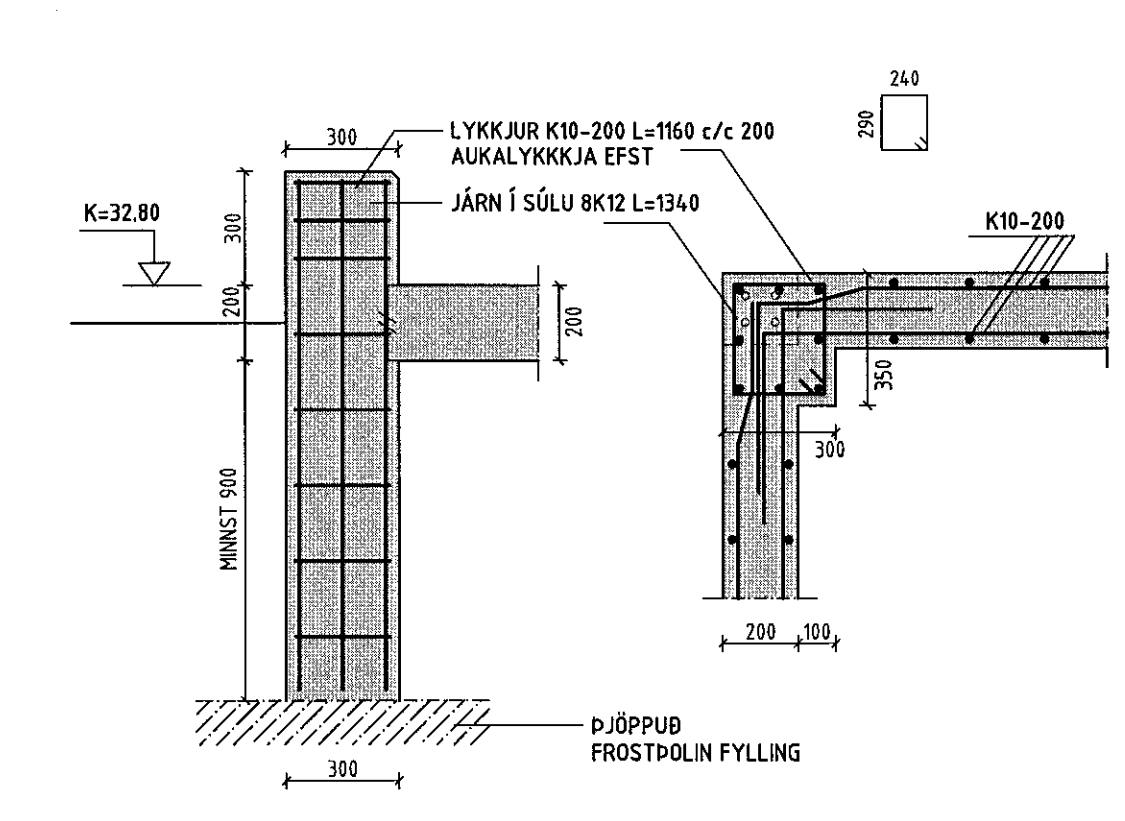
SNID 4-4 1:20

Samþykkt þann
17. nóv. 2020
F.h. byggingarfræðingur (Höfuðstjóri)
Sigurður Steinar Jónsson

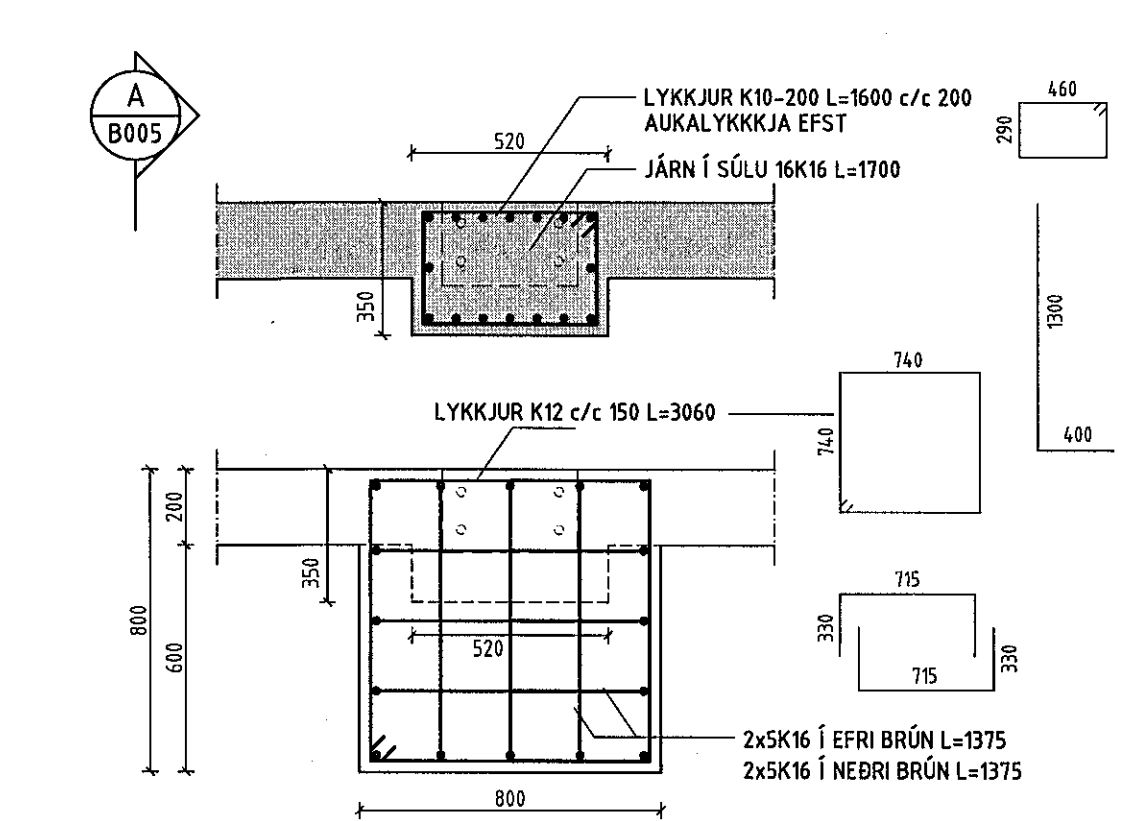
NR.	DAGS.	BREYTING



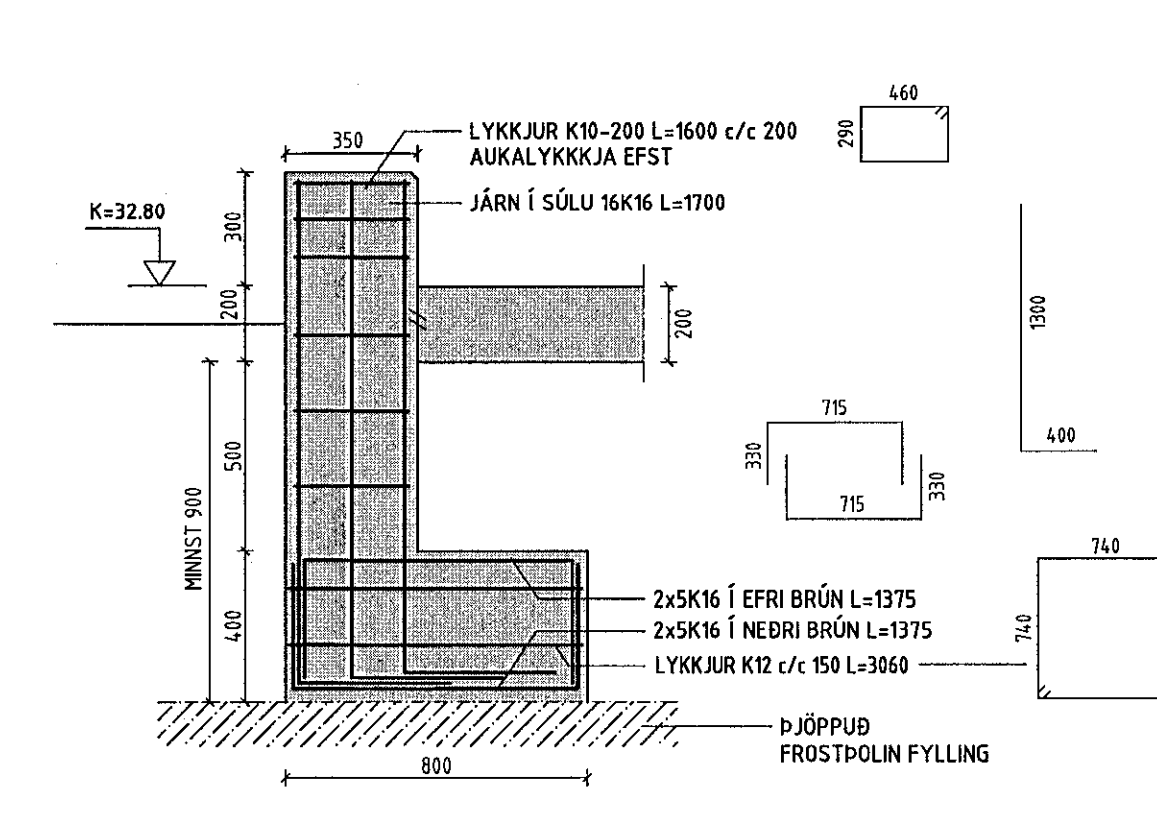
SNID 5-5 1:20



UNDIRSTÖÐUFÓTUR U1 1:20

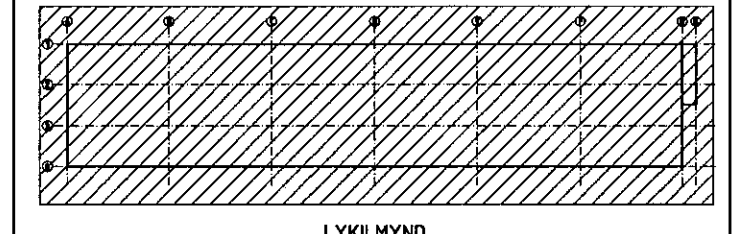


UNDIRSTÖÐUFÓTUR U2 1:20

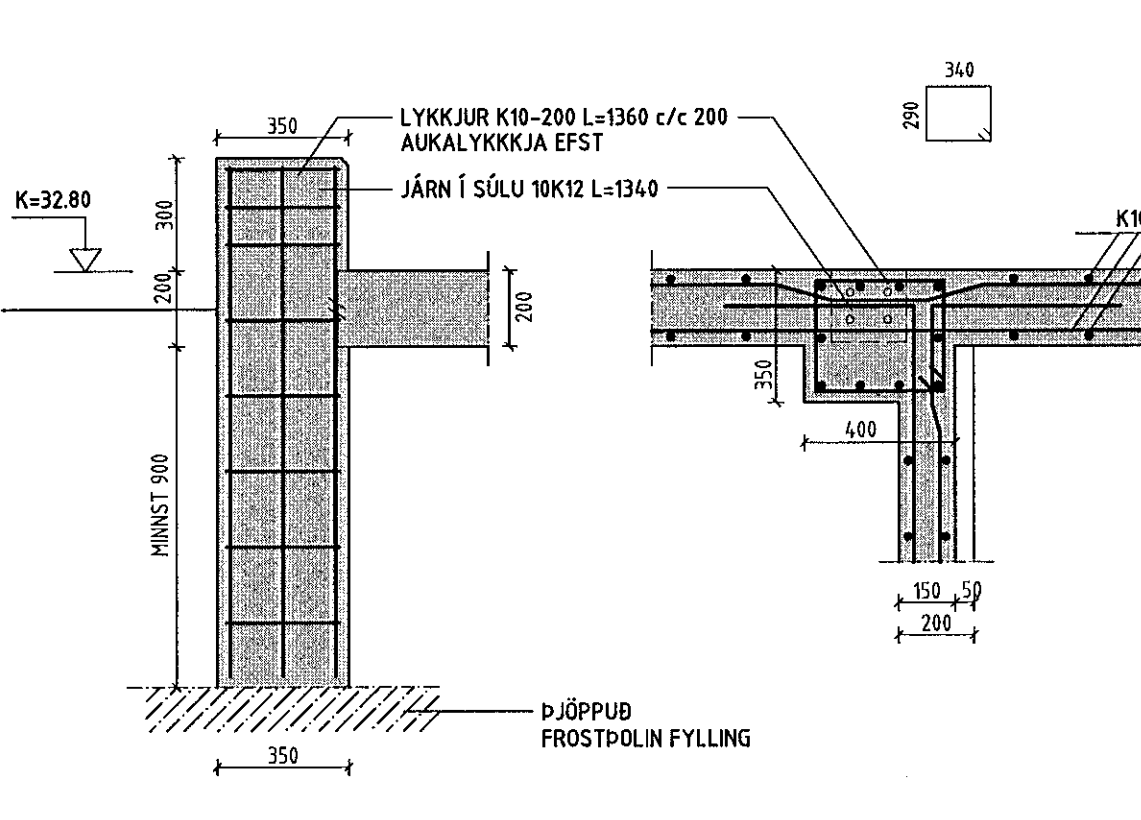


SNID A-A 1:20

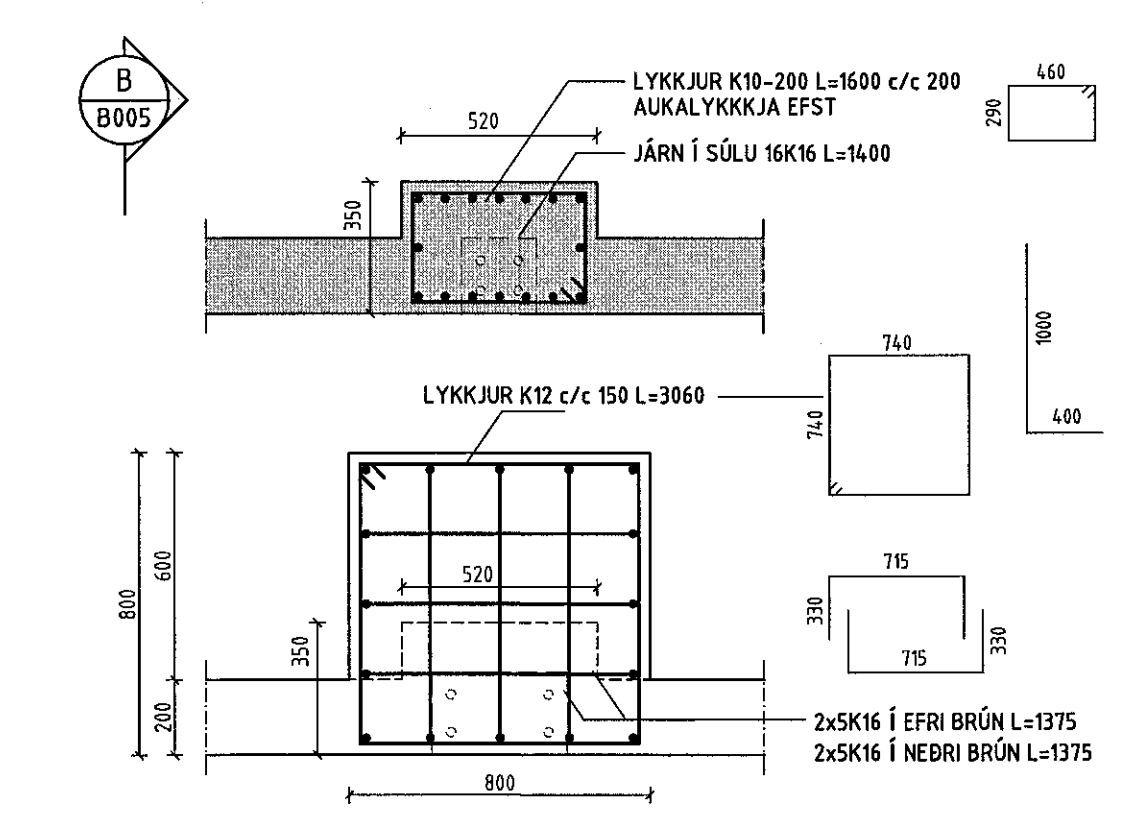
SKÝRINGAR
SKÝRINGAR SJÁ TEKNI 8001
ÖLL MÁL Á TEKINGUM Í MILLI MÖRUM
EKKI SKAL MELA UPP AF TEKINGU
ÖNNUR MÁL OG ALLUR ANNAR FRÁGANGUR
SJÁ SÉRTEKNINGAR
Í HÓTASHÍÐ OG STEYPUVINNU SKAL MIDA
VIÐ UPPGEFNA NÁKVÆNNI HÉR AÐ NEDAN:
NÁKVÆNNI Í HÉÐ Á UNDIRSTÖÐUM:
+/- 3 millimetrar Á HVERJJA 6 metra
NÁKVÆNNI Í LENGDAHMÁLUM:
+/- 5 millimetrar Á HVERRI HLÍÐ
NÁKVÆNNI Í HORNAMÁLUM:
+/- 10 millimetrar Á HVERRI LENGÐ



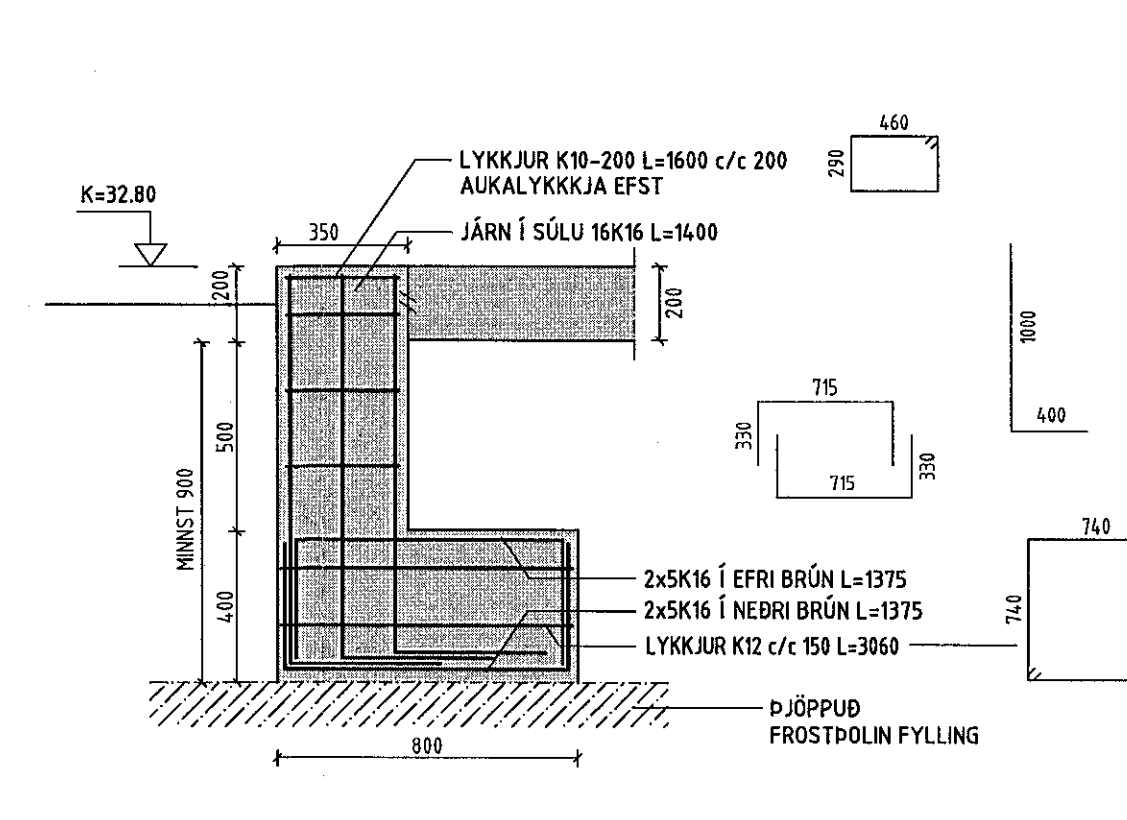
LYKILMYND



UNDIRSTÖÐUFÓTUR U3 1:20

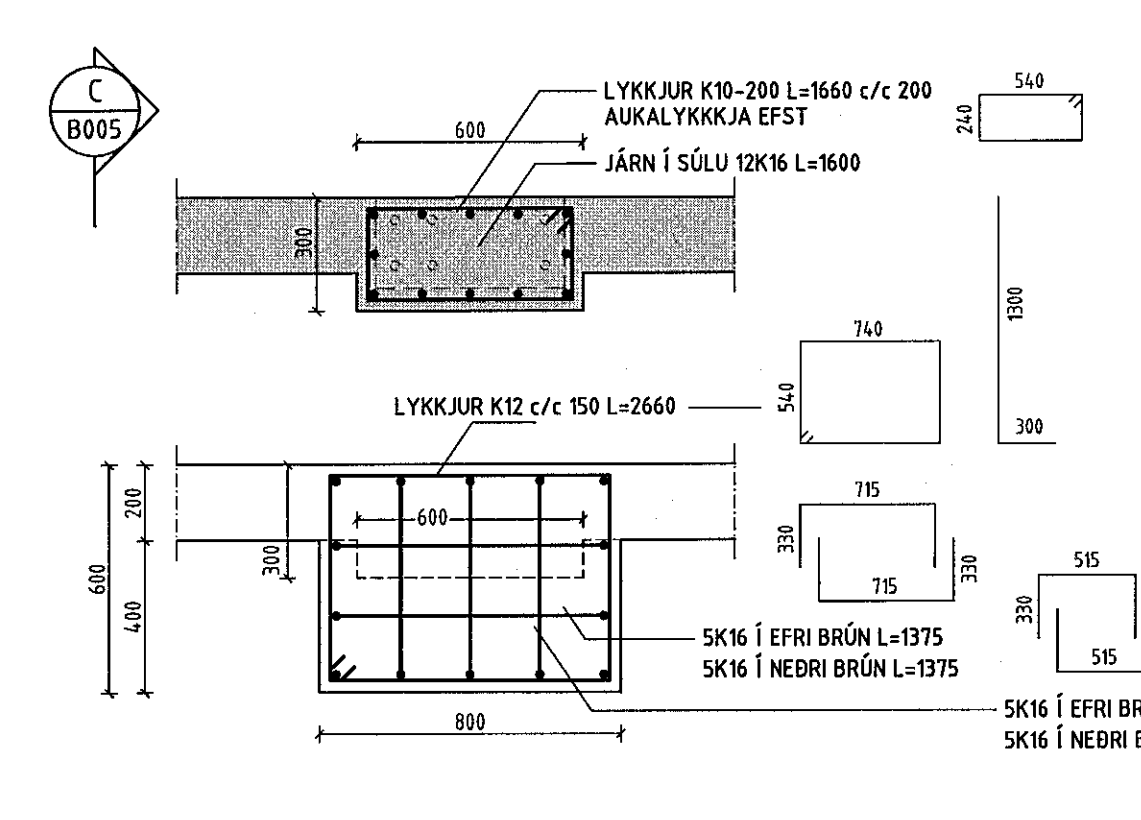


UNDIRSTÖÐUFÓTUR U4 1:20

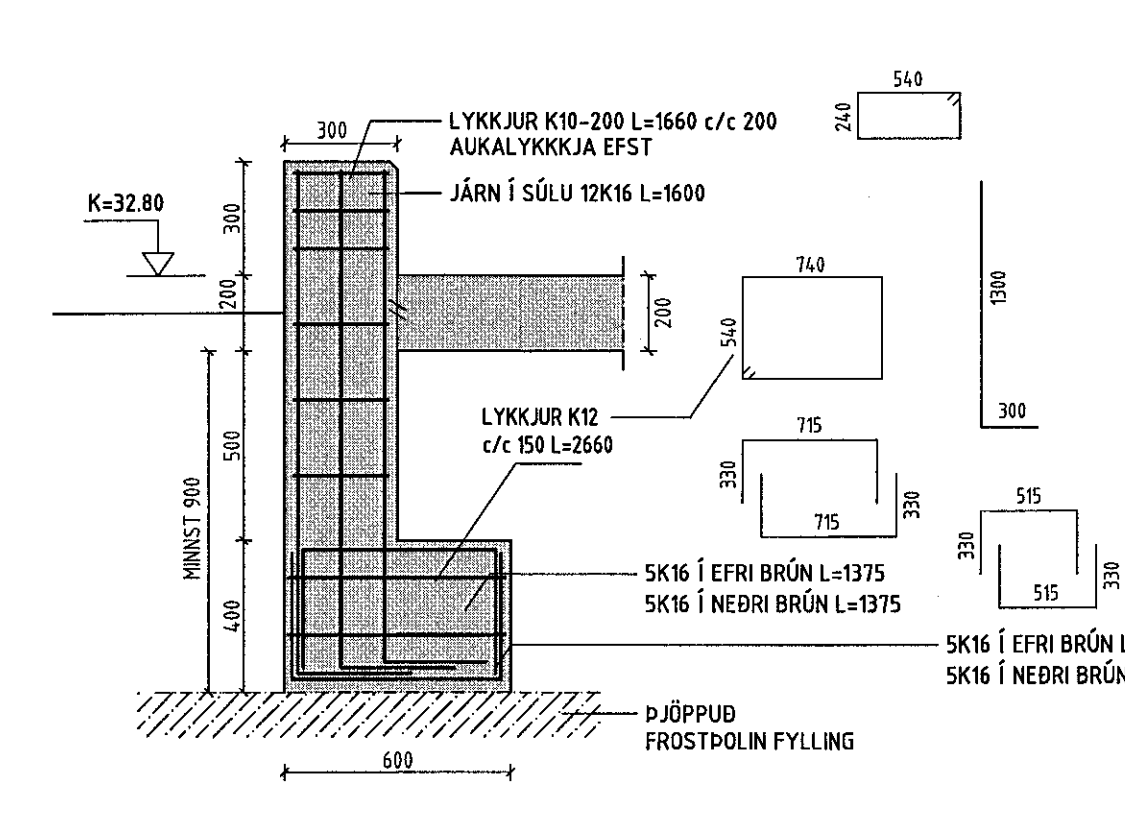


SNID B-B 1:20

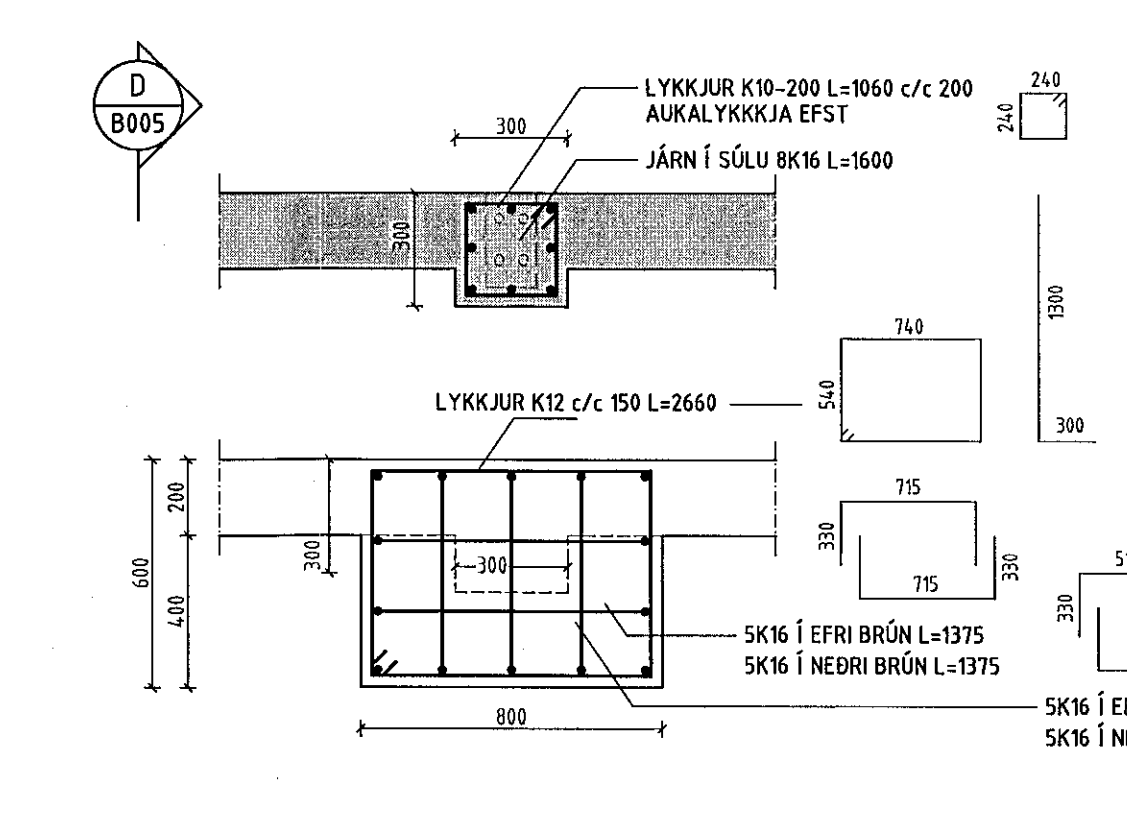
ADALHÖNNUNDIR:
SIGURÐUR HALLGRÍMSSON 170753-3139
30/10/20
SÆMUNDUR EIRIKSSON 261269-2949



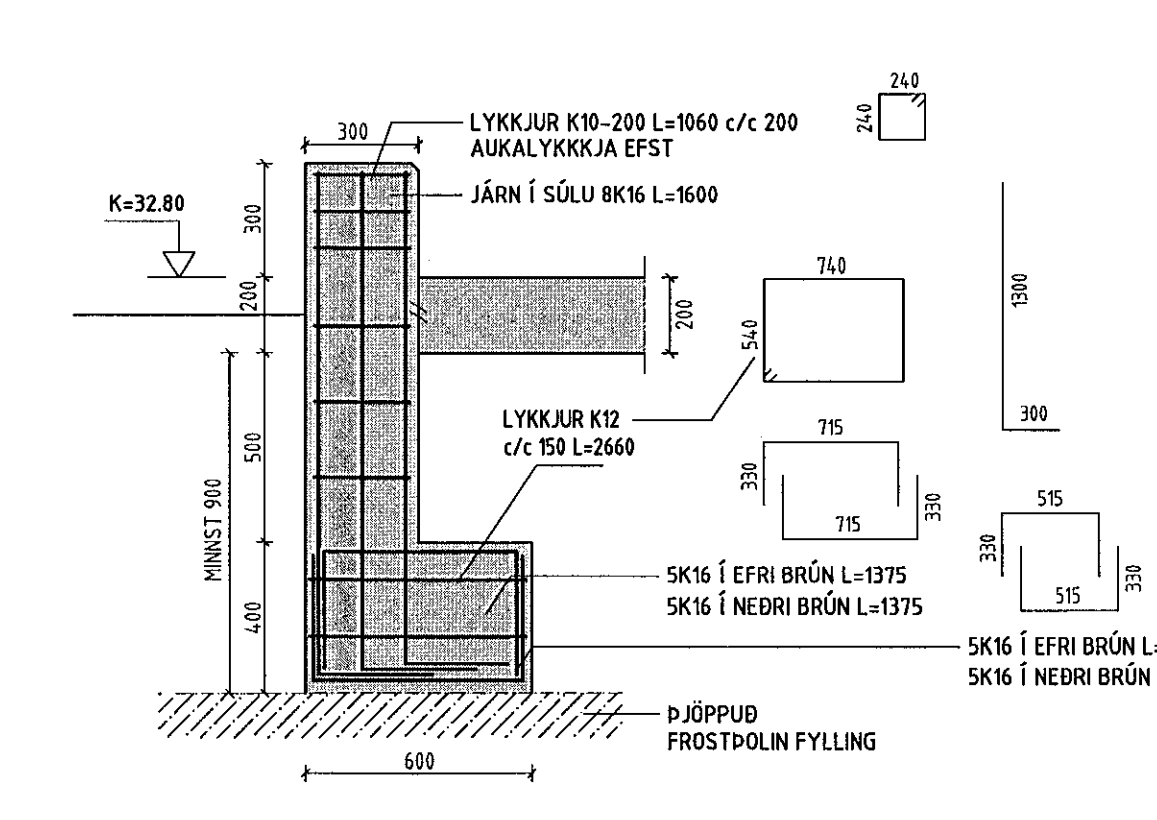
UNDIRSTÖÐUFÓTUR U5 1:20



SNID C-C 1:20



UNDIRSTÖÐUFÓTUR U6 1:20



SNID D-D 1:20

DOFRAHELLA 2A
220 HAFNARFJÖRÐUR

KLÖPP
KLÖPP ARKITEKTAR-VERKFRÆÐINGAR EHF
NJARÐARHÖLT 3 270 HÖSFELLSBÆR
SÍM 577 2277, 699 7747 - klopp@aimnet.is

HEITI TEKNI.	UNDIRSTÖÐUR
MÆLIKVARÐI	SNID OG SÉRMYNDIR
TEKNING	B 005
BREYTING	YFIRFARID
DAGS.	OKT 2020
VERK	V 20-507
S.E.	